

ТИПОВЫЕ СТРОИТЕЛЬНЫЕ
КОНСТРУКЦИИ, ИЗДЕЛИЯ И УЗЛЫ

СЕРИЯ 1.011.1-10

СВАИ ЗАБИВНЫЕ ЖЕЛЕЗОБЕТОННЫЕ

ВЫПУСК 1

ЧАСТЬ 1

СТР. 1 ПО СТР. 150

СВАИ ЦЕЛЬНЫЕ СПЛОШНОГО КВАД-
РАТНОГО СЕЧЕНИЯ С НЕНАПРЯГАЕМОЙ
АРМАТУРОЙ

РАБОЧИЕ ЧЕРТЕЖИ

24 105-01

Отпускная цена
на момент реализации
указана в смете - накладной

ТИПОВЫЕ СТРОИТЕЛЬНЫЕ
КОНСТРУКЦИИ, ИЗДЕЛИЯ И УЗЛЫ

СЕРИЯ 1.011.1-10

СВАИ ЗАБИВНЫЕ ЖЕЛЕЗОБЕТОННЫЕ

ВЫПУСК 1

СВАИ ЦЕЛЬНЫЕ СПЛОШНОГО КВАД-
РАТНОГО СЕЧЕНИЯ С НЕНАПРЯГАЕМОЙ
АРМАТУРОЙ

РАБОЧИЕ ЧЕРТЕЖИ

РАЗРАБОТАНЫ

УТВЕРЖДЕНЫ

ИНСТИТУТОМ ФУНДАМЕНТПРОЕКТ

ГОССТРОЕМ СССР

ДИР. ИН-ТА *В.К. Демидов* В.К. ДЕМИДОВ

НАЧ. ПО-4 *Г.М. Лешин* Г.М. ЛЕШИН

ГЛ. ИНЖ. ПР-ТА *О.Г. Филиппов* О.Г. ФИЛИППОВ

С УЧАСТИЕМ НИИЖБ'А

ЗАМ. ДИР. ИН-ТА *Т.И. Мамедов* Т.И. МАМЕДОВ

ЗАВ. ЛАБ. *В.А. Якушин* В.А. ЯКУШИН

СТ. НАУЧ. СОТРУДН. *Е.М. Чериковер* Е.М. ЧЕРИКОВЕР

ВНИИОСПА

ДИР. ИН-ТА *В.Л. Ильичев* В.Л. ИЛЬИЧЕВ

ЗАВ. ЛАБ. *Б.В. Бахолдин* Б.В. БАХОЛДИН

ТЕХНИЧЕСКОЕ ЗАДАНИЕ
ОТ 23 ФЕВРАЛЯ 1989 г.

ВВЕДЕНЫ В ДЕЙСТВИЕ
ИНСТИТУТОМ

ФУНДАМЕНТПРОЕКТ
С 1 АПРЕЛЯ 1990 г.

ПРИКАЗ ОТ 11 СЕНТЯБРЯ
1989 г. №248

ОБОЗНАЧЕНИЕ ДОКУМЕНТА	НАИМЕНОВАНИЕ	СТР.
1.011.1-10.1-ПЗ	ПОЯСНИТЕЛЬНАЯ ЗАПИСКА	4
1.011.1-10.1-1000 ФЧ	СВАЯ С30.20-1... С160.40-13.1	43
1.011.1-10.1-1100	АРМАТУРНЫЙ ЧЕРТЕЖ СВАИ С30.20-1... С160.40-13	60
1.011.1-10.1-1110	КАРКАС ПРОСТРАНСТВЕННЫЙ КП30.20-1... КП60.20-6	93
1.011.1-10.1-1120	КАРКАС ПРОСТРАНСТВЕННЫЙ КП30.25-1... КП60.25-6	95
1.011.1-10.1-1130	КАРКАС ПРОСТРАНСТВЕННЫЙ КП30.30-1... КП120.30-13	97
1.011.1-10.1-1140	КАРКАС ПРОСТРАНСТВЕННЫЙ КП40.35-1... КП160.35-13	102
1.011.1-10.1-1150	КАРКАС ПРОСТРАНСТВЕННЫЙ КП40.40-1... КП160.40-13	108
1.011.1-10.1-1101	СЕТКА С1... С5	115
1.011.1-10.1-1102	ПЕТЛЯ П1... П15	116
1.011.1-10.1-1200	АРМАТУРНЫЙ ЧЕРТЕЖ СВАИ С30.20-1.1... С160.40-13.1	118
1.011.1-10.1-1210	КАРКАС ПРОСТРАНСТВЕННЫЙ КП30.20-1.1... КП60.20-6.1	151
1.011.1-10.1-1220	КАРКАС ПРОСТРАНСТВЕННЫЙ КП30.25-1.1... КП60.25-6.1	153
1.011.1-10.1-1230	КАРКАС ПРОСТРАНСТВЕННЫЙ КП30.30-1.1... КП120.30-13.1	155
1.011.1-10.1-1240	КАРКАС ПРОСТРАНСТВЕННЫЙ КП40.35-1.1... КП160.35-13.1	160
1.011.1-10.1-1250	КАРКАС ПРОСТРАНСТВЕННЫЙ КП40.40-1.1... КП160.40-13.1	166

Инв. № подл. Подпись и дата

ВЗАМ. ИНВ. №

Подпись и дата

Инв. № подл.

17416

Н.КОНТР.	ЛЕВАШОВ	<i>Левашов</i>	08.08.85
НАЧ. ПО-4	ЛЕШИН	<i>Лешин</i>	08.08.85
ГИП	ФИЛИПPOB	<i>Филиппов</i>	08.08.85
ВЕД. ИНЖ	ГОРЮШИН	<i>Горюшин</i>	08.08.85

1.011.1-10.1

СОДЕРЖАНИЕ

СТАДИЯ	ЛИСТ	ЛИСТОВ
Р	1	2

ФУНДАМЕНТПРОЕКТ

ОБОЗНАЧЕНИЕ ДОКУМЕНТА	НАИМЕНОВАНИЕ	СТР.
1.011.1 - 10.1 - 1260	КАРКАС ПРОСТРАНСТВЕННЫЙ КПо1 ... КПо5	172
1.011.1 - 10.1 - 2000 ФЧ	СВАЯ С70.30-4.у ... С160.40-13.1у	174
1.011.1 - 10.1 - 2100	АРМАТУРНЫЙ ЧЕРТЕЖ СВАИ С70.30-4.у ... С160.40-13.у	186
1.011.1 - 10.1 - 2200	АРМАТУРНЫЙ ЧЕРТЕЖ СВАИ С70.30-4.1.у ... С160.40-13.1.у	209
1.011.1 - 10.1 - 2101	СЕТКА С6 ... С8	232
1.011.1 - 10.1 - РС	ВЕДОМОСТЬ РАСХОДА СТАЛИ , КГ	233
1.011.1 - 10.1	СПИРАЛЬ СПГ1 ... СПГ3	279
1.011.1 - 10.1	ПЕТЛЯ П1... П15 . ВАРИАНТЫ.	280

ИНВ. № ПОДА.	ПОДПИСЬ И ДАТА	ВЗАМ. ИНВ. №
17416		

1.011.1 - 10.1

Лист

2

1. Общая часть.

Настоящий выпуск содержит рабочие чертежи железобетонных свай цельных сплошного квадратного сечения с ненапрягаемой арматурой, изготовленных из тяжелого бетона и предназначенных для свайных фундаментов зданий и сооружений.

2. Область применения и основные конструктивные решения.

2.1 Сваи предназначены для применения во всех климатических районах, в том числе в районах распространения вечномерзлых грунтов. Область применения свай по грунтовым условиям в соответствии с требованиями обязательного приложения к ГОСТ 19804-89.

2.2 По условиям погружения забивные сваи длиной 7м и более подразделяются на два вида: обычной и повышенной ударостойкости. Необходимость применения свай повышенной ударостойкости определяет организация, проектирующая свайные фундаменты на основании данных инженерно-геологических изысканий, а также по результатам пробных забивок.

2.3 В качестве опускных свай рекомендуется применять сваи обычной ударостойкости сечениями 300x300, 350x350 и 400x400мм.

2.4 Основные размеры свай приняты в соот-

Циф. № подл. 110011256 и дата в зам. ч. №

17416

Зам.гл.инж.	Михальчук	Лиса	08.08.87	1.011.1-10.1 - ПЗ	Стадия	Лист	Листов
Н.контр.	Левашов	Желин	08.09.85				
Нач.по-ч	Лешин	Желин	08.09.89	Пояснительная записка	Р	1	39
ГИП	Филиппов	Филиппов	07.07.89				
Вед.инж.	Горюшин	Иванов	08.08.83				

ветствии с ГОСТ 19804-89.

2.5 Сваи сечениями 200×200 и 250×250 мм приняты длиной 3... 6 м, сечением 300×300 мм - длиной 6... 12 м, сечениями 350×350 и 400×400 мм - длиной 4... 16 м с изменением длины через один метр.

Сваи длиной до 6 м по требованию заказчика допускается изготавливать с интервалом 0,5 м по длине.

2.6 Допускается изготовление свай с технологическим уклоном противоположных сторон поперечного сечения, не превышающим 1:15 без изменения площади поперечного сечения.

2.7 Сваи армируются сварными арматурными каркасами. На период освоения выпуска свай, а также для свай, применяемых в условиях с расчетными температурами, для которых СНиП 2.03.01-84 не рекомендует сварные каркасы, допускается изготавливать вязанные арматурные каркасы.

Примечание: Вязанные каркасы допускается изготавливать только с рабочим армированием из стержней периодического профиля.

2.8 Голова забивных свай усилена сетками. Допускается обводить сетки в пространственный каркас приваркой дополнительных стержней.

По согласованию с заказчиком для забивных свай длиной до 12 м обычной ударостойкости сечениями 200×200, 250×250 и 300×300 мм допускается армирование головы круглой спиралью (см. стр. 279)

при условии погружения свай в пески средней плотности и рыхлые, супеси пластичные и текучие, суглинки и глины от текучих до тугопластичных, илы

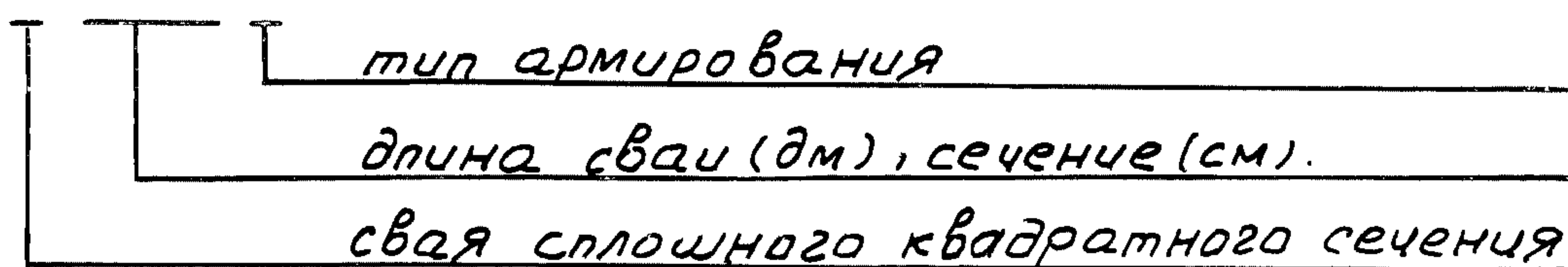
3. Маркировка свай.

3.1 Железобетонные сваи по настоящему выпуску маркируются в соответствии с требованиями ГОСТ 19804-89.

Примеры маркировки:

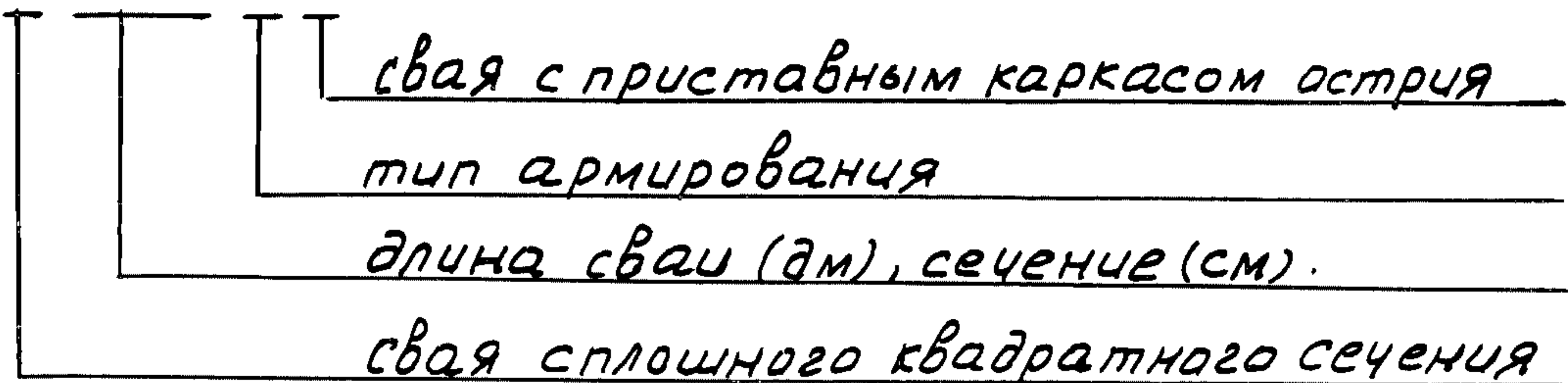
1. Свая обычной ударостойкости

С 80.30-2



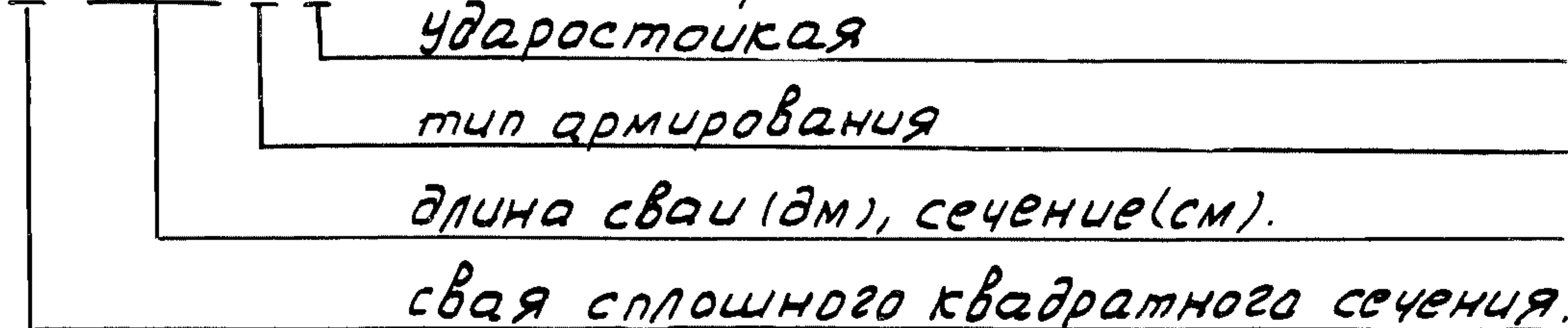
2. Свая обычной ударостойкости с приставным каркасом острия.

С 80.30-2.1



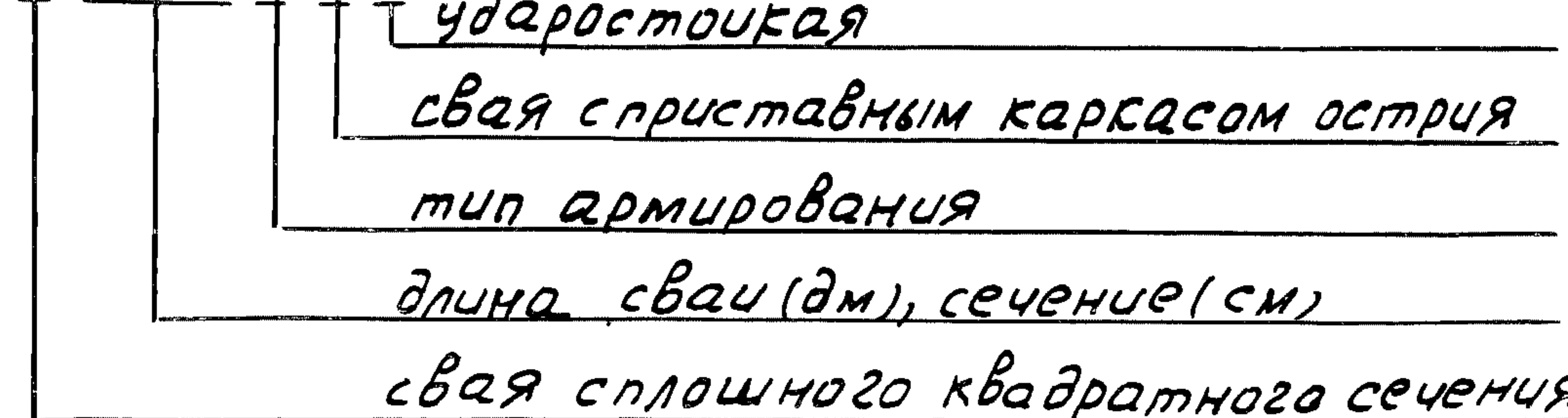
3. Свая повышенной ударостойкости.

С 80.30-2.У



4. Свая повышенной ударостойкости с приставным каркасом острия.

С 80.30-2.1.У



3.2 Условное обозначение армирования свай, принятое в настоящем выпуске

Условное обозначение армирования	Диаметр и класс продольной арматуры	Условное обозначение армирования	Диаметр и класс продольной арматуры
1	10A I	7	14A II
2	10A II	8	14A III
3	10A III	9	16A III
4	12A I	10	18A III
5	12A II	11	20A III
6	12A III	12	22A III
		13	25A III

4. Технические требования.

4.1 При изготовлении свай должны соблюдаться основные технические требования, допускаемые отклонения от проектных размеров, методы испытаний, правила приемки, маркировки, транспортирования и хранения, изложенные в ГОСТ 19804-89.

4.2 Сваи должны изготавливаться из тяжелого бетона класса по прочности на сжатие не ниже: для свай сечениями 200×200, 250×250 и 300×300 мм длиной 3...7 м - В15; сечением 350×350 мм длиной 4...6 м и сечением 400×400 мм длиной 4...12 м - В20; сечением 300×300 мм длиной 8...12 м, сечением 350×350 мм длиной 7...12 м - В20 для свай обычной ударостойкости и В25 для свай повышенной ударостойкости, сечением 400×400 мм длиной 13...16 м - В25 для свай обычной ударостойкости, В30 для свай повышенной ударостойкости.

4.3 В качестве крупного заполнителя для бетона

Инв. № подл. Подпись и дата ВЗМ. ИНО. 17416

1.011.1-10.1-

ПЗ

Лист

5

должен применяться фракционированный щебень из естественного камня по ГОСТ 10268-80, при этом размер фракций должен быть не более 40мм.

4.4 В качестве продольной арматуры для каркасов свай предусмотрена горячекатанная арматурная сталь классов А-I, А-II и А-III по ГОСТ 5781-82, а также термомеханически упрочненная арматурная сталь класса А_т-III по ГОСТ 10884-81.

4.5 Марка стали устанавливается в соответствии с требованиями ГОСТ 19804-89.

4.6 Допускается изменение диаметра и класса продольной арматуры свай, что должно быть отражено в марке свай и указано в заказной спецификации.

4.7 Поперечное армирование свай предусмотрено в виде спирали из проволоки диаметром 5мм класса Вр-I по ГОСТ 6727-80. Крайние витки должны быть замкнутыми.

4.8 Допускается применение проволоки диаметром 4мм класса Вр-I для свай с продольной арматурой диаметром не более 16мм.

4.9 Для свай с продольной арматурой диаметром 22мм и более диаметр спирали поперечной арматуры следует принимать равным не менее 0,25d, где d - диаметр продольной арматуры. При этом в качестве поперечной арматуры допускается применять арматурную сталь класса А-I.

4.10 Поперечная арматура должна быть приварена контактной точечной сваркой либо привязана к продольной арматуре не реже чем через один шаг спирали.

Ш.№ подл. 17416
Подпись и дата
ВЗД.М.Ш.№

1.011.1-10.1-	ПЗ	Лист
		6

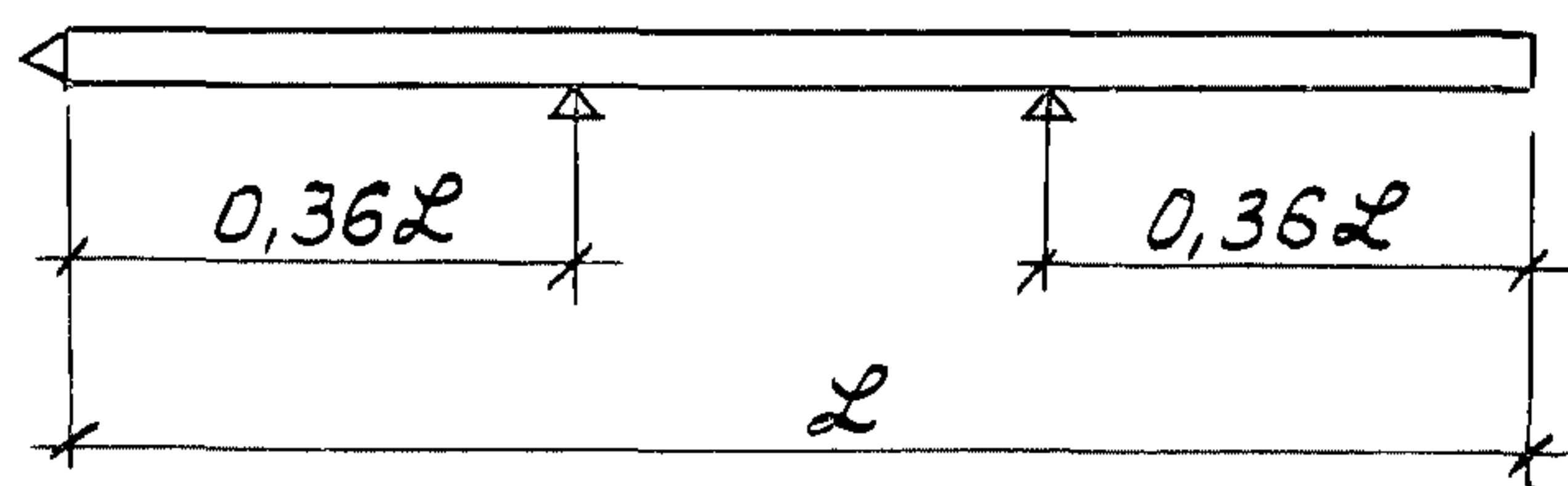
4.11 Монтажные петли изготавливаются из горячекатанной арматурной стали класса А I марок ВСт3сп2 и ВСт3пс2. Сталь марки ВСт3пс2 не допускается применять при расчетной зимней температуре монтажа минус 40 и ниже.

4.12 Отпускная прочность бетона свай в момент отгрузки с предприятия - изготовителя должна быть не ниже 100% проектной.

5. Испытание свай на раскрытие трещин.

Сваи длиной 8 м и более должны быть испытаны на раскрытие трещин путем укладки их на две опоры, расположенные по схеме.

Схема испытания свай.



После укладки свай на две опоры через 10 мин. производят осмотр её верхней грани над опорами. Сваю считают выдержавшей испытания, если ширина раскрытия трещин не превышает 0,2 мм. Ширину раскрытия трещин измеряют с точностью до 0,05 мм.

Испытания на раскрытие трещин свай, в которых площадь поперечного сечения продольной арматуры увеличена или принят более высокий класс арматуры по сравнению с установленным настоящей

серией, производят в соответствии со схемой, которая должна быть приложена к заказной спецификации.

6. Условия расчета сваи.

6.1 Сваи, разработанные в настоящем выпуске, рассчитаны на изгиб от усилий, возникающих при подъеме на копер за одну точку, расположенную от торца на расстоянии равном $0,294$ длины призматической части сваи, по прочности и раскрытию трещин (непродолжительному) до $a_{срс} = 0,3$ мм. Коэффициент перегрузки к нагрузке от собственного веса сваи не учитывается, коэффициент динамичности принят равным:

1,5 - при расчете на прочность;

1,25 - при расчете на раскрытие трещин.

6.2 При проектировании свайных фундаментов сваи должны быть рассчитаны по прочности и раскрытию трещин на нагрузки, передаваемые на сваю в строительный и эксплуатационный периоды.

Допускаемая ширина раскрытия трещин принимается в соответствии с требованиями СНиП 2.03.01-84, а при наличии агрессивной среды - СНиП 2.03.11-85.

6.3 Допускается увеличивать поперечное сечение продольной арматуры и принимать другой класс арматуры и бетона, если это требуется по расчету.

6.4 Для проверки сваи на внецентренное сжатие по прочности и раскрытию трещин (продолжительному) до $a_{срс1} = 0,2$ мм и $a_{срс2} = 0,1$ мм от эксплуатационных нагрузок допускается пользоваться графиками, приведенными на листах 10... 39.

На графиках приведены предельные усилия M (изгибающий момент относительно продольной оси сваи в кНм) и N (нормальная сила вдоль оси сваи в кН),

воспринимаемые нормальным сечением сваи по прочности и раскрытию трещин при различных классах бетона и вариантах армирования сваи. При проверке сваи на раскрытие трещин, в соответствии с п. 4.14 СНиП 2.03.01-84, принято $\gamma_r = 1,2$.

6.5 Порядок пользования графиками следующий:

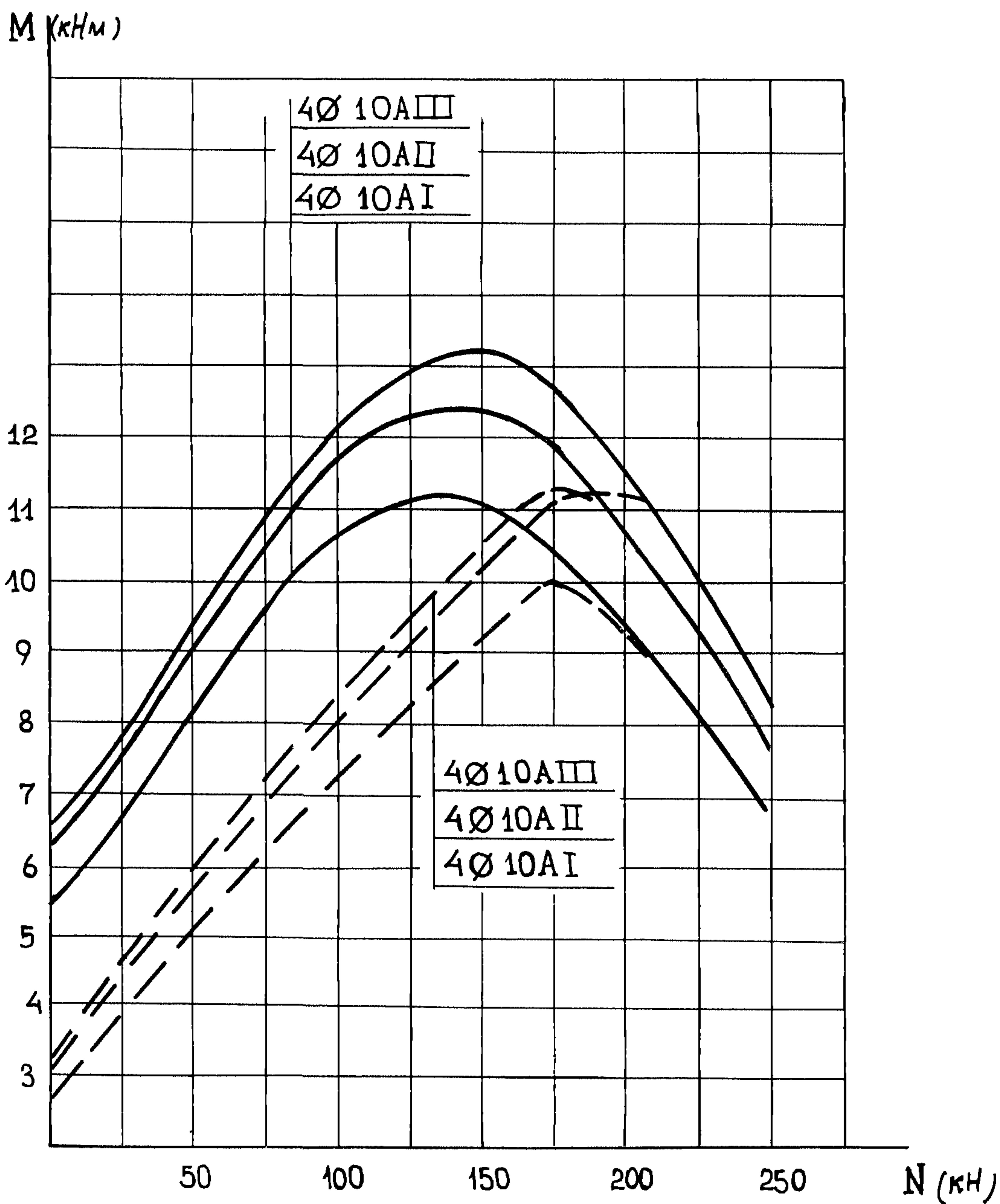
а) по геологическим условиям строительной площадки выбирается длина и поперечное сечение сваи;

б) по соответствующим чертежам настоящей серии устанавливается минимальное продольное армирование сваи и класс бетона;

в) в соответствии с требованиями СНиП 2.02.03-85 и СНиП 2.02.04-88 определяются место расположения расчетного сечения сваи и усилия „М” и „N” в этом сечении сваи от внешних нагрузок;

г) по графикам на листах 10... 39 определяют положение точки с координатами М и N для принятого класса бетона при определенной величине раскрытия трещин. Если точка с координатами М и N лежит ниже кривой, соответствующей принятому сечению и армированию сваи, то выбранная свая удовлетворяет расчету на внецентренное сжатие по прочности и раскрытию трещин, если точка лежит выше - не удовлетворяет. В последнем случае, воспользовавшись этими же графиками, можно подобрать соответствующее расчету армирование сваи.

Сваи сечением 20x20 см. Бетон В15



Здесь и далее: — при ширине раскрытия трещин до $\alpha_{срс_1} = 0,2 \text{ мм}$
 --- при ширине раскрытия трещин до $\alpha_{срс_2} = 0,1 \text{ мм}$

17416

1.011.1-10.1-

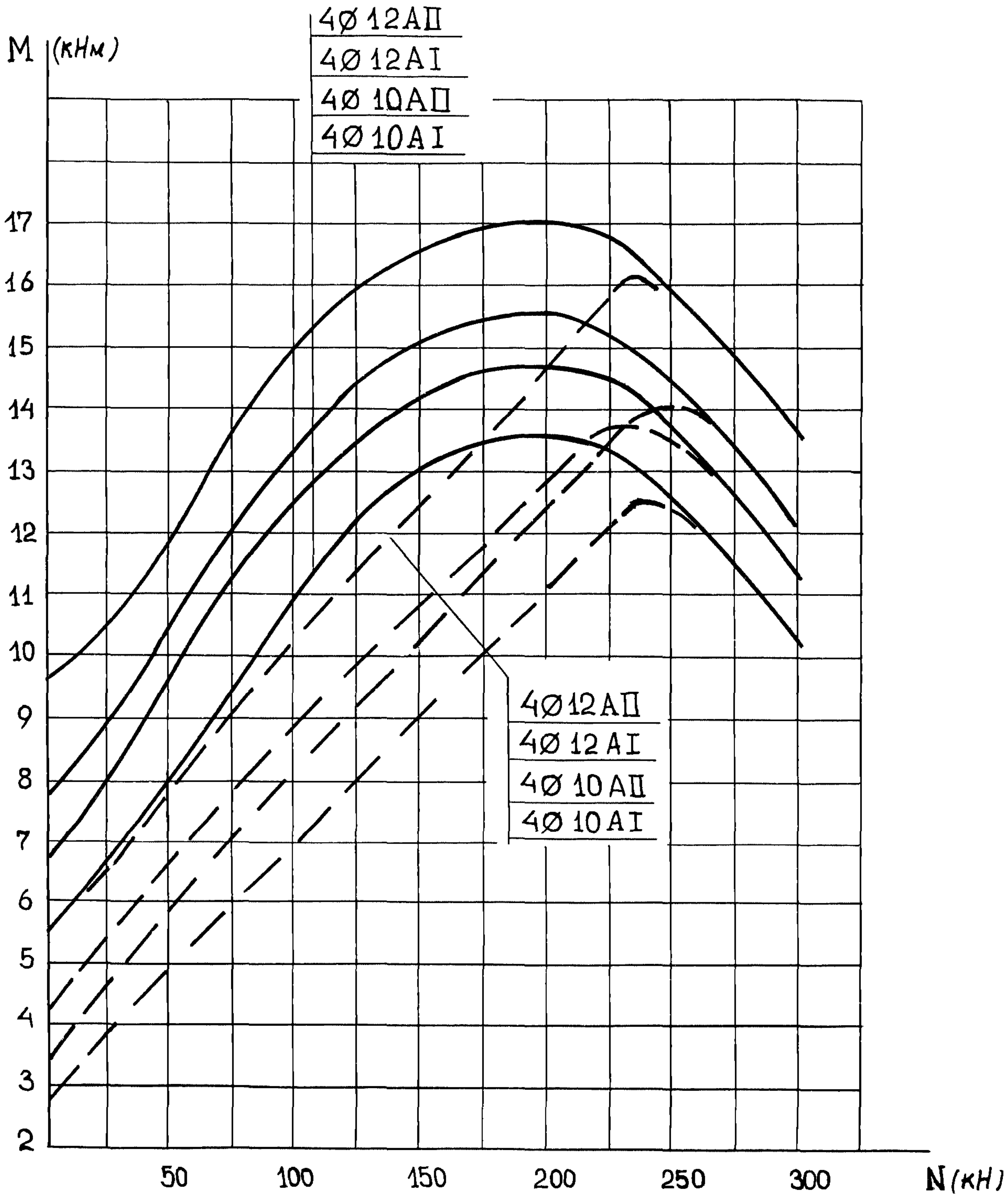
п3

Лист

10

24105-01 14 формат А4

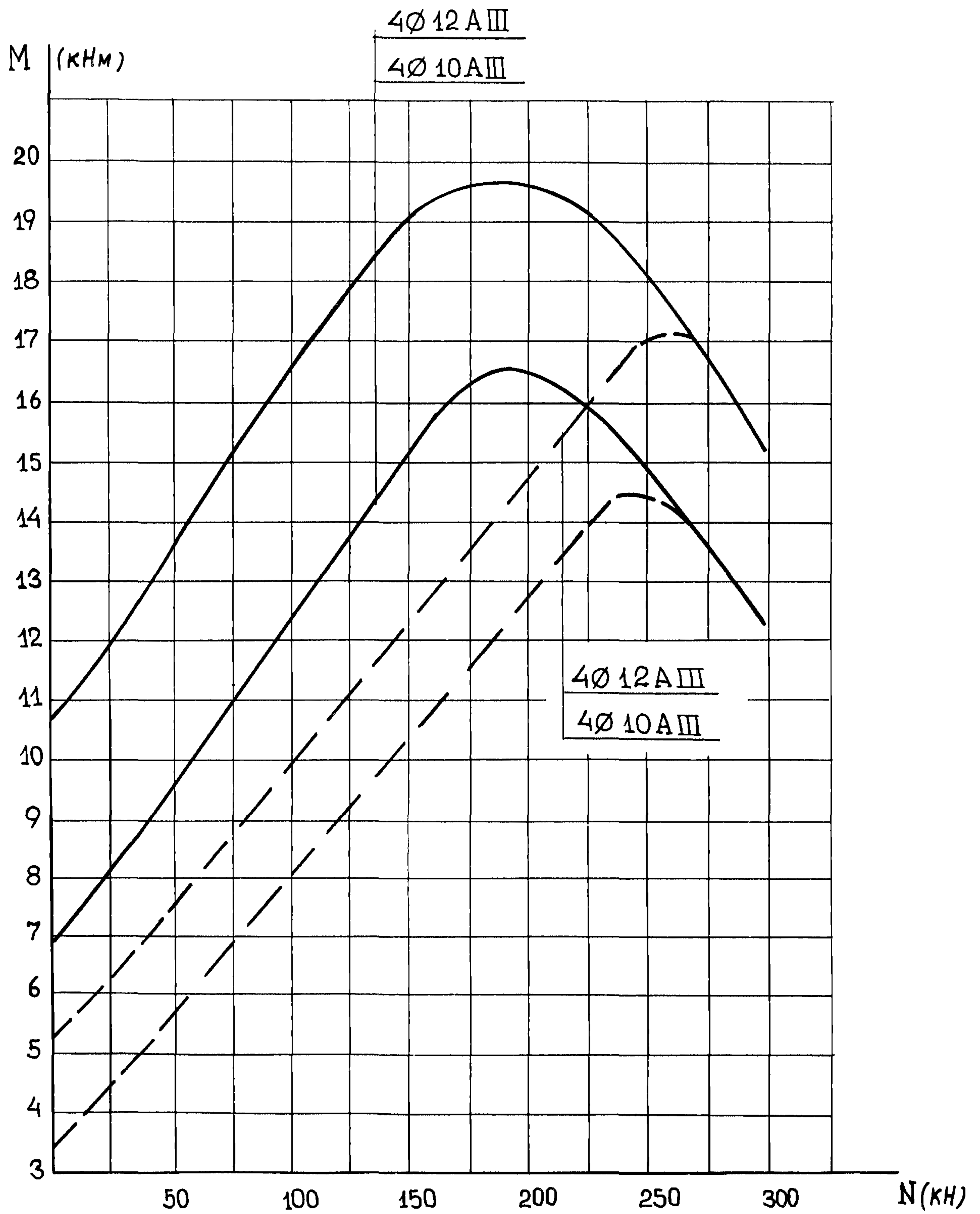
СВАИ сечением 20x20 см. Бетон В20



Инв. № подл. | Подпись и дата | Взам. инв. №
 17416

1.011.1-10.1- ПЗ Лист 11

Сваи сечением 20x20см. Бетон В20



ИНВ. № ПОДЛ. 17416

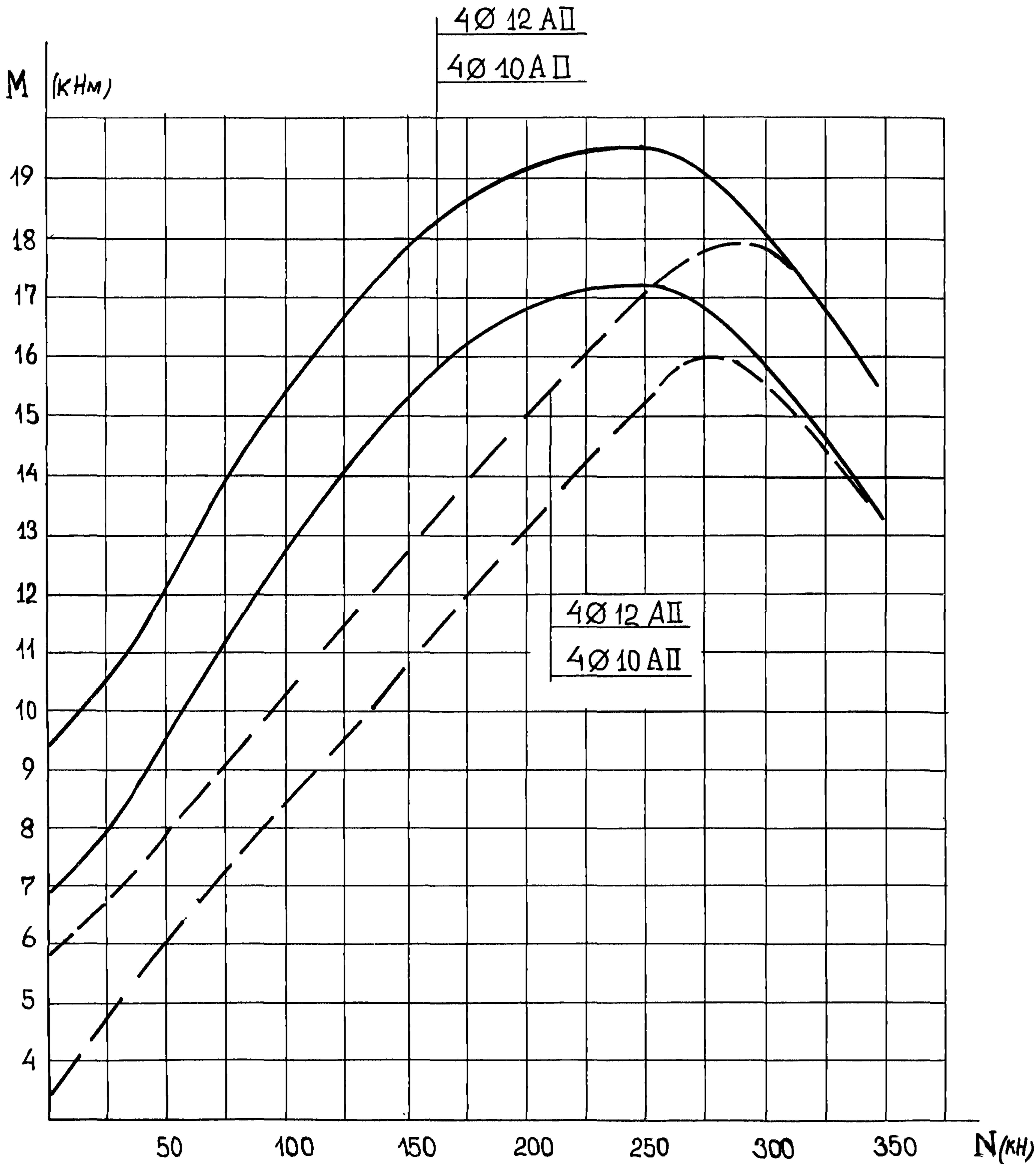
ПОДПИСЬ И ДАТА

ВЪЗМ. ИНВ. №

1.011.1-10.1- ПЗ

Лист 12

СВАИ сечением 20x20 см. Бетон В25

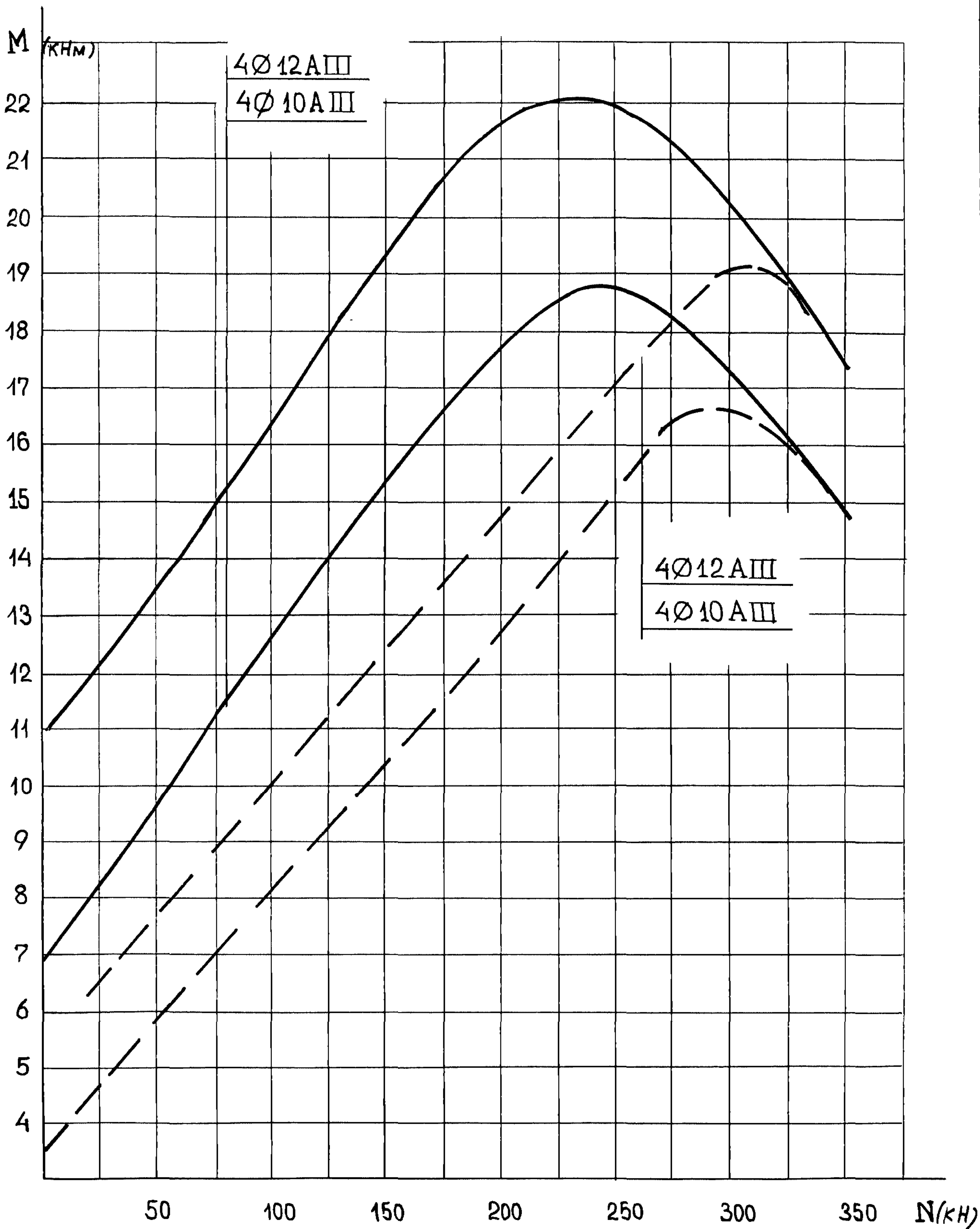


Инв. № подл. 17416
Подпись и дата
Взам. инв. №

1.011.1-10.1- ПЗ
Лист 13

24105-01 17 формат А4

Сваи сечением 20x20 см. Бетон В25

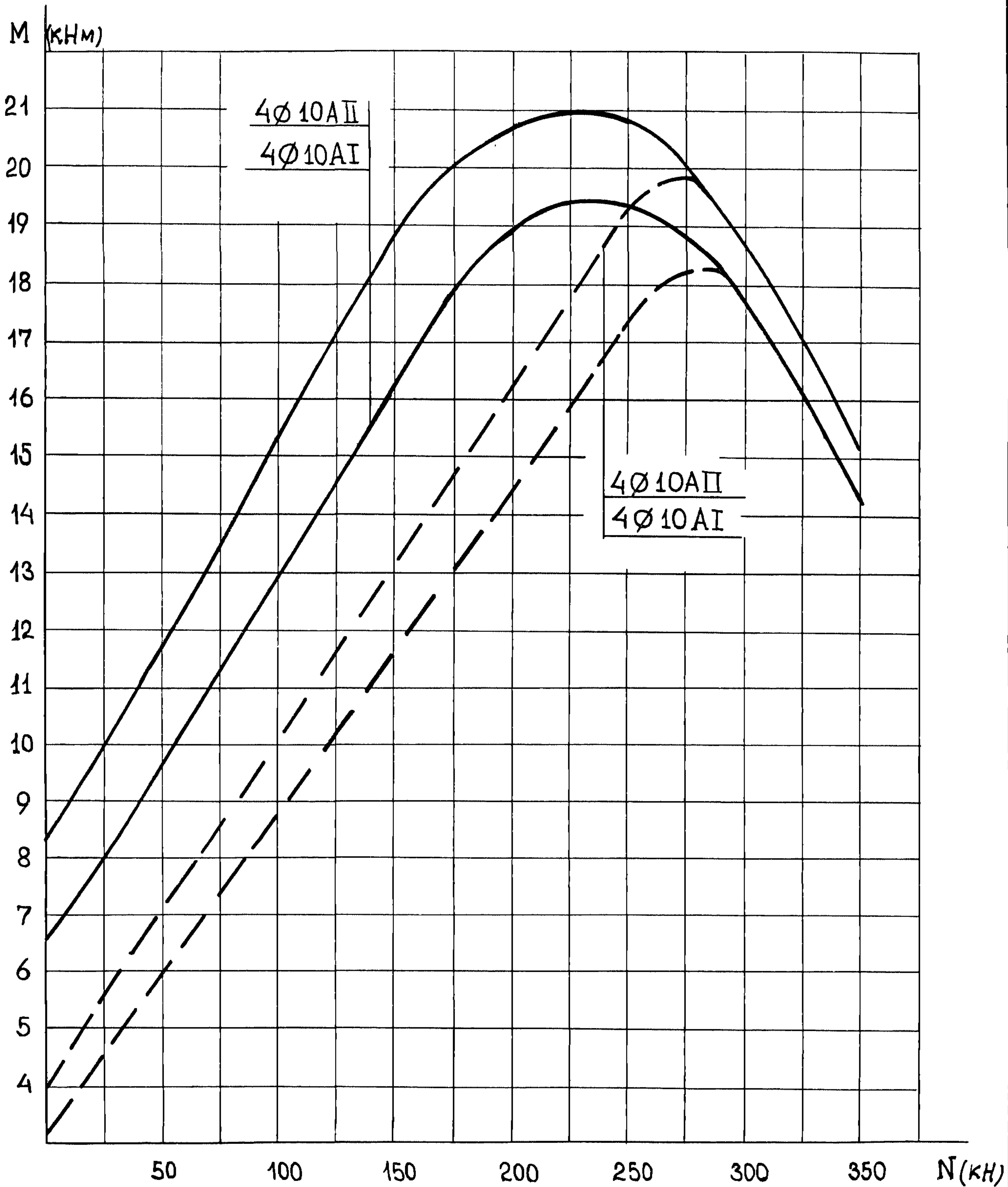


Инв. № подл. 17416
 Подпись и дата
 Взам. инв. №

1.011.1-10.1- ПЗ

Лист 14

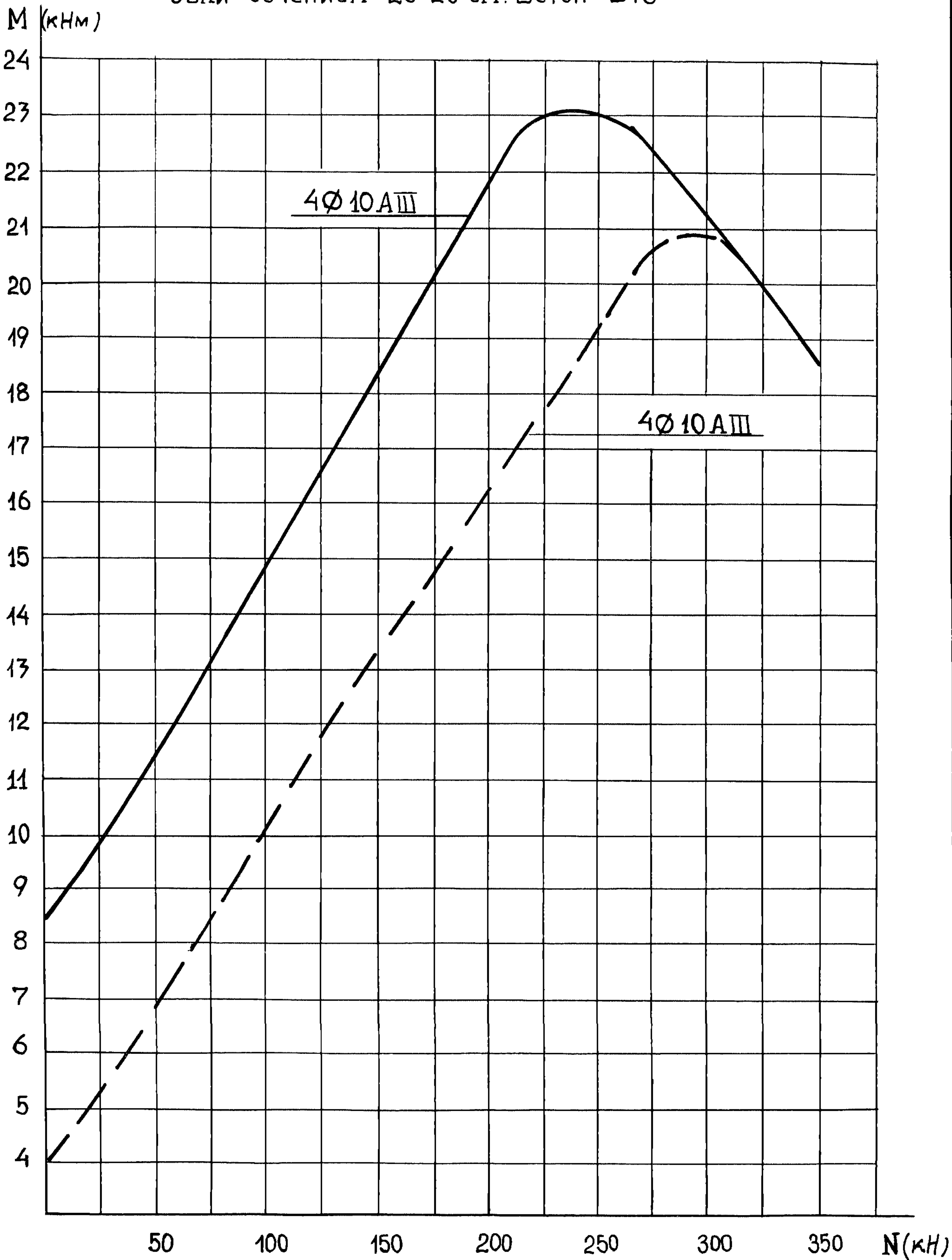
Сваи сечением 25×25 см. Бетон В15



ИМЬ. N° ПОДЛ. 17416
 ПІДПИСЬ І ФАКАМ. УЗАНІ. МІСЦЕ. ІН.

1.011.1-10.1- ПЗ
 Лист 15

Сваи сечением 25x25 см. Бетон В15



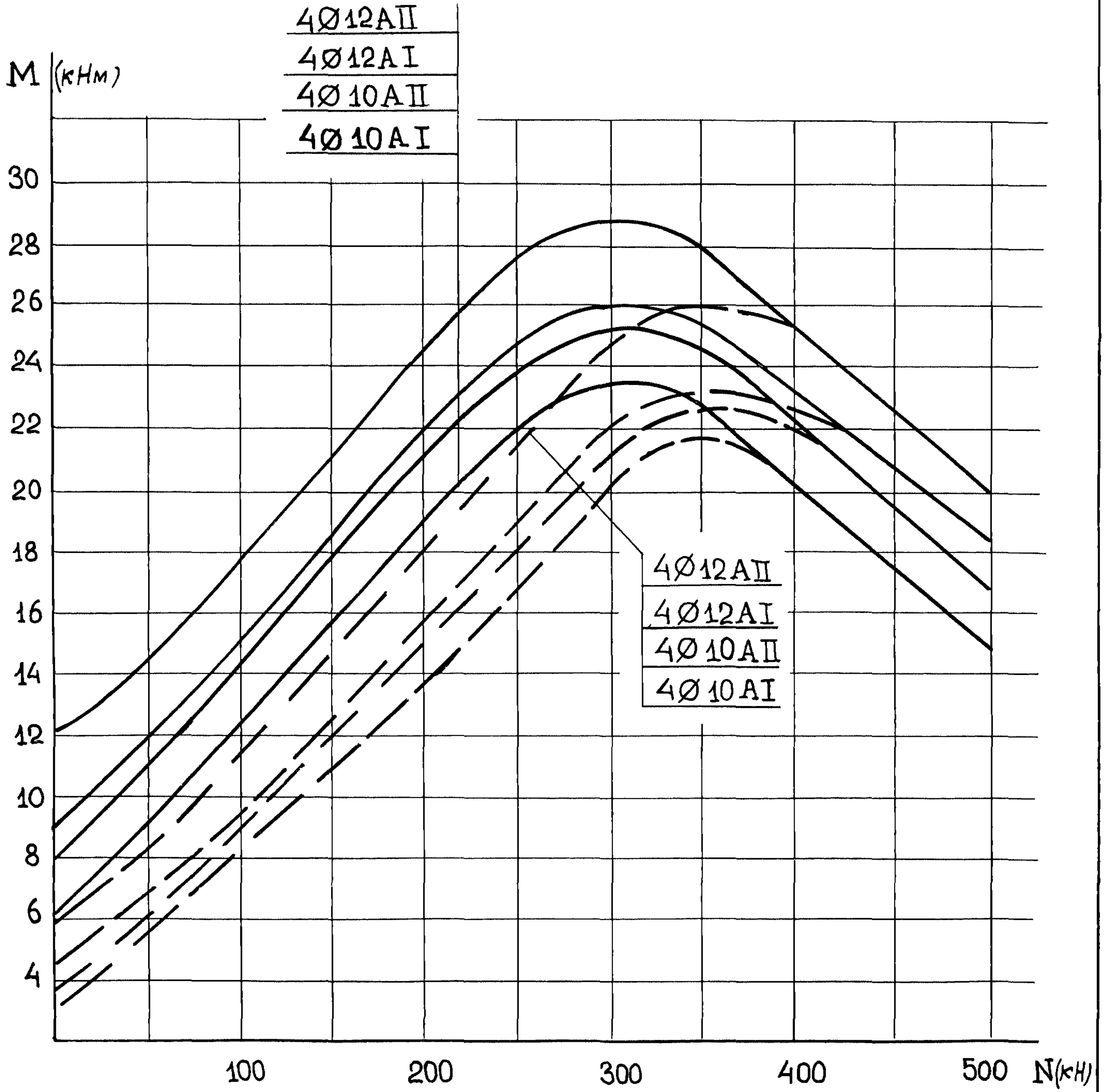
ИНВ. № ПОДА. | ПОДПИСЬ И ДАТА | БЭЗАМ. ИНВ. №

17416

1.011.1-10.1- 173

Лист
16

СВАИ сечением 25×25 см. Бетон В 20

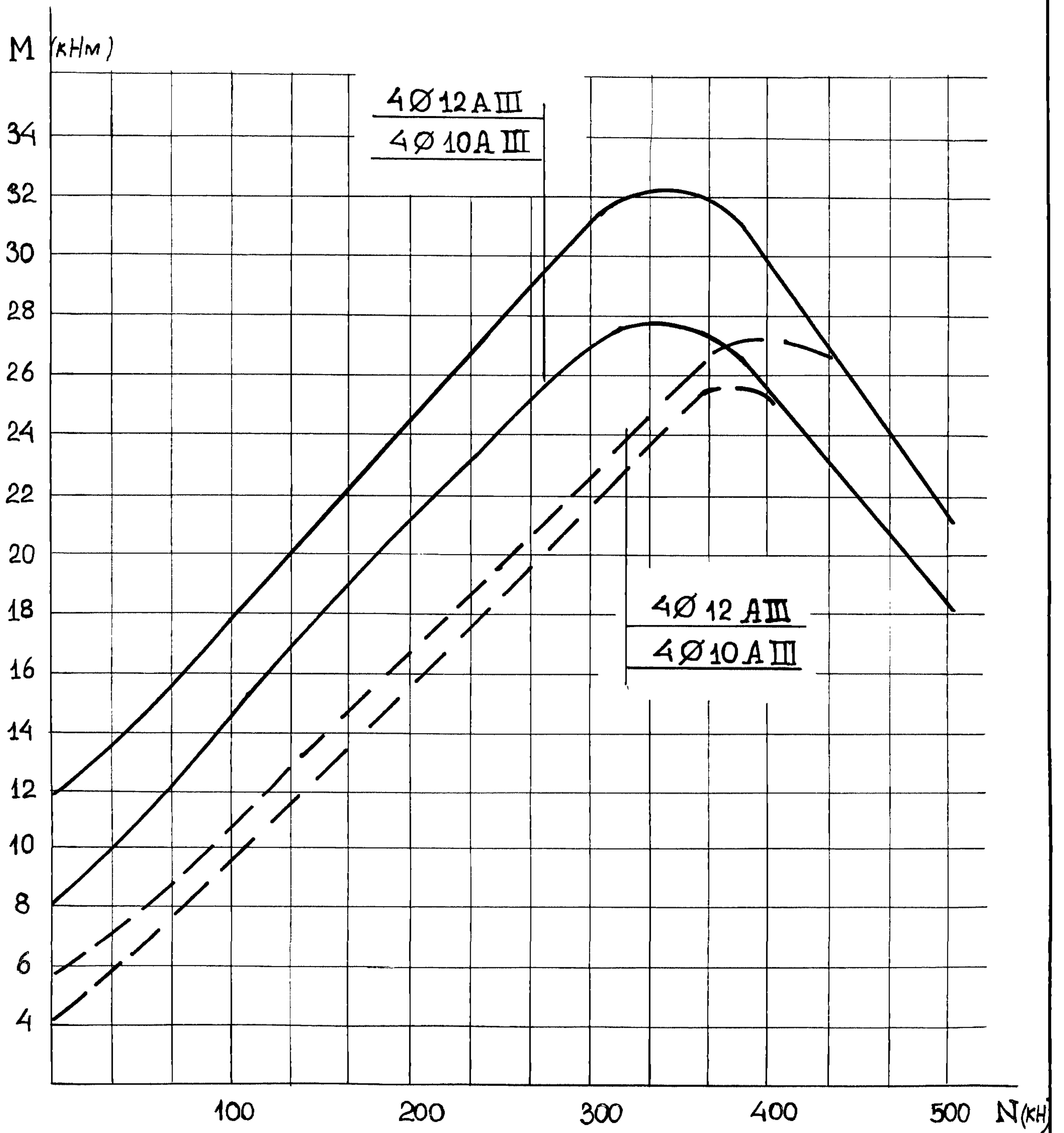


Инв. № подл. 17416
 Подпись и дата
 Взам. инв. №

1.011.1-10.1- ПЗ

Лист 17

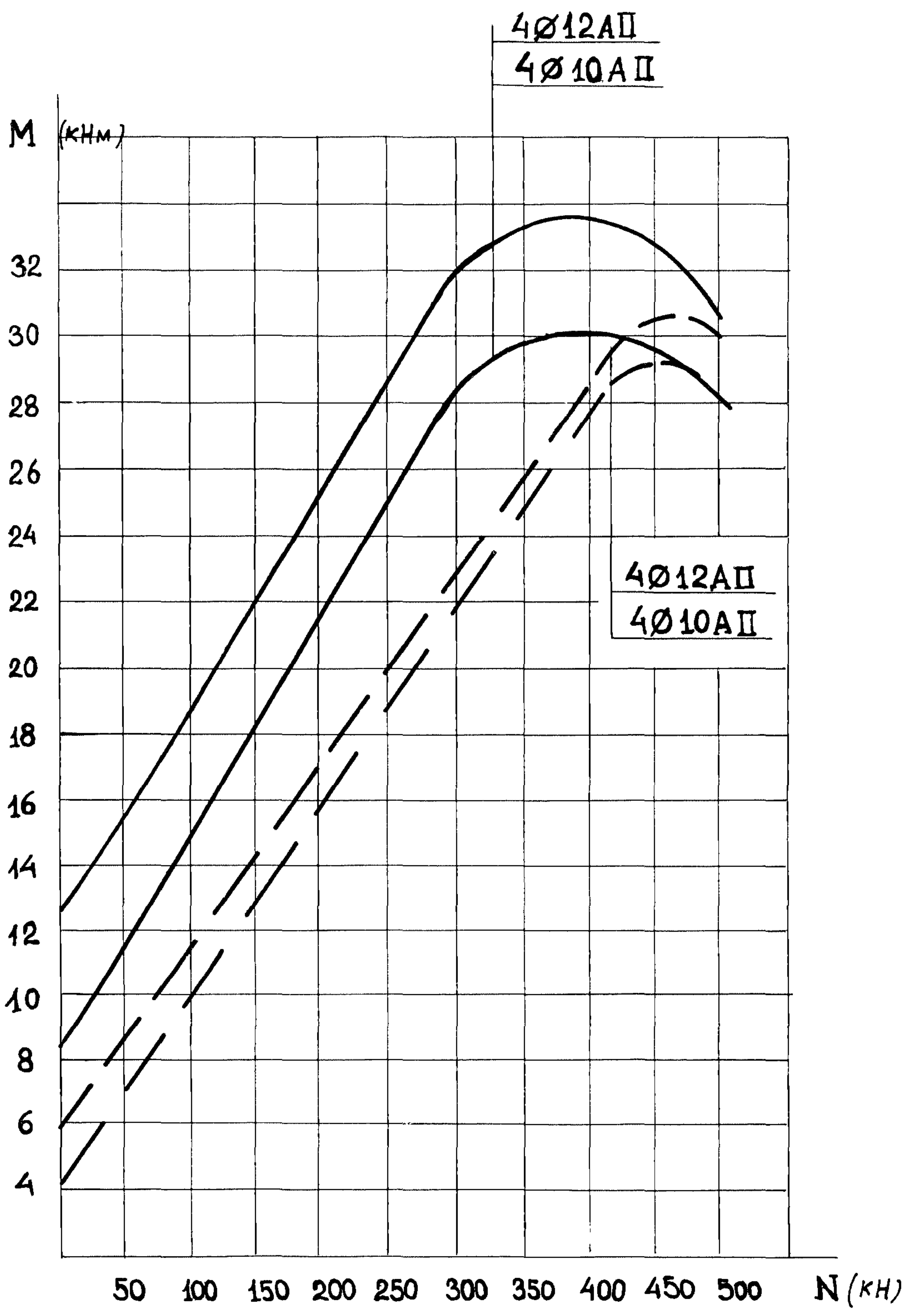
СВАИ сечением 25×25 см. Бетон В 20



ИНВ. № ПОДЛ. 17416 | ПОДПИСЬ И ДАТА | БЗАН. ИНВ. №

1.011.1-10.1- ПЗ | Лист 18

Сваи сечением 25x25 см. Бетон В 25



ИНВ. № ПУДА. 17416

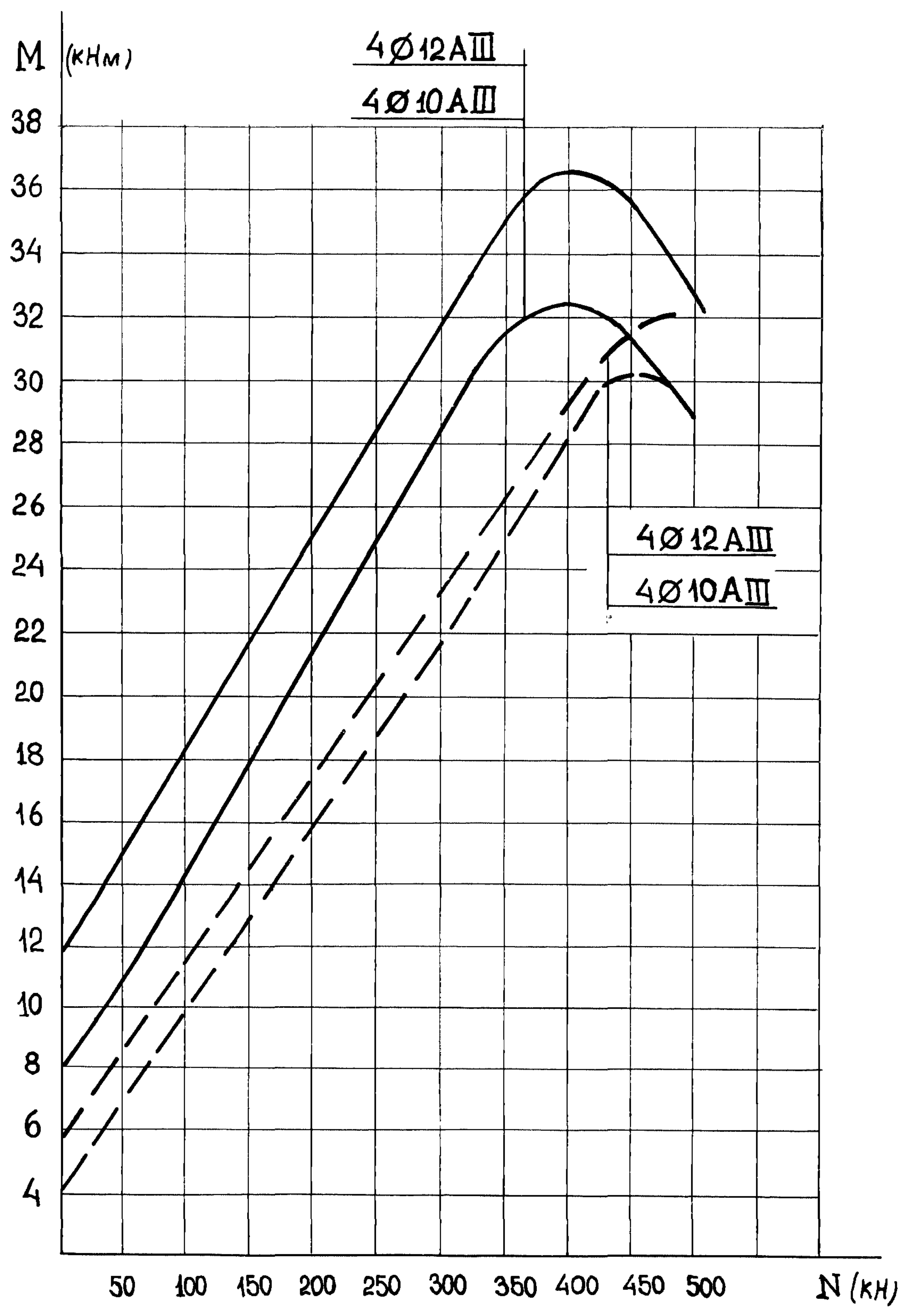
ИЗДАНИЕ И ДАТА

ИЗМЕНИТЬ ИЛИ

1.011.1-10.1- ПЗ

Лист
19

Сваи сечением 25x25 см. Бетон В25

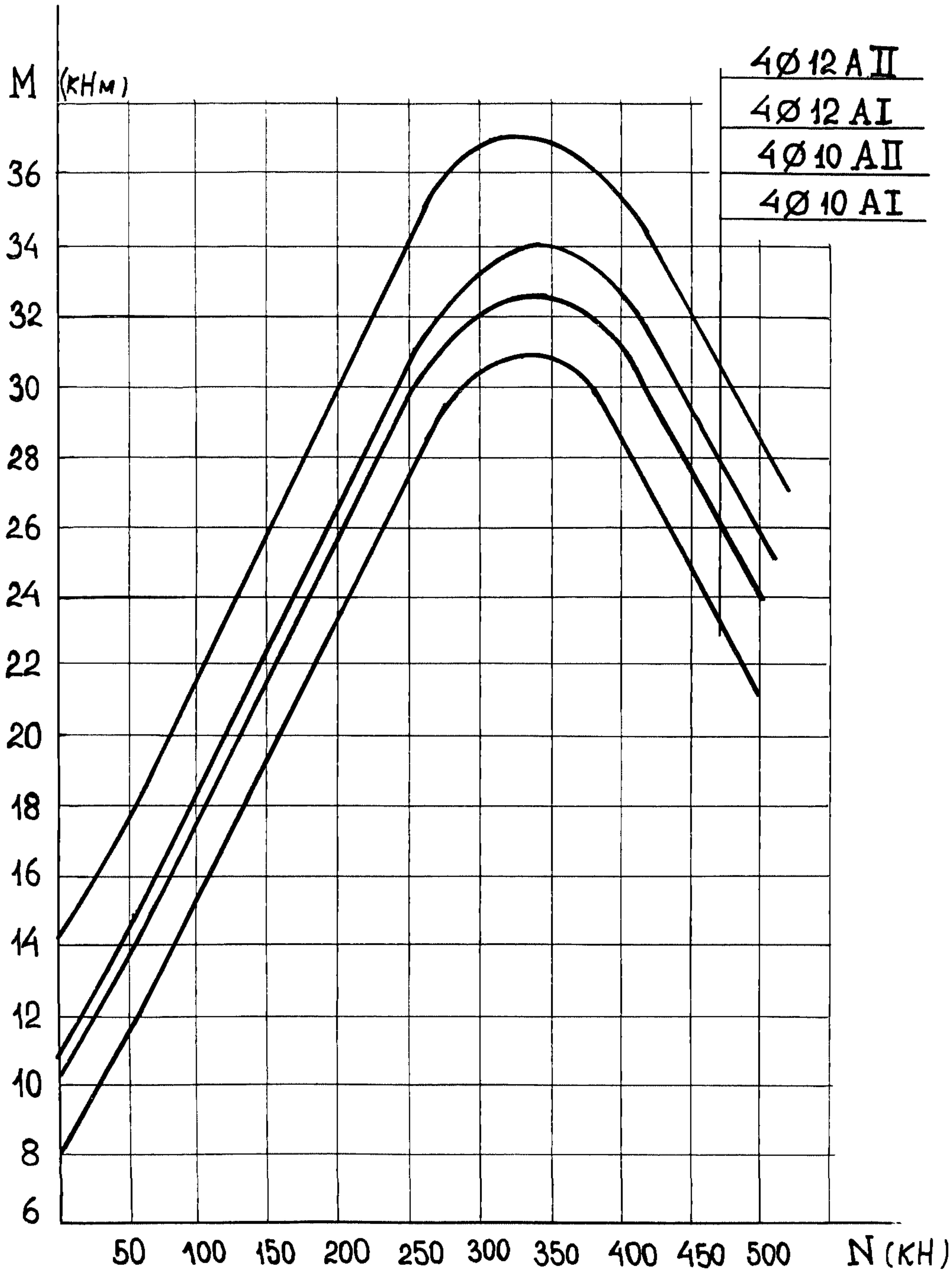


Инв. № подл. 17416
 Подпись и дата
 Взам. инв. №

1.011. 1-10.1- ПЗ

Лист 20

Сваи сечением 30x30 см. Бетон В15



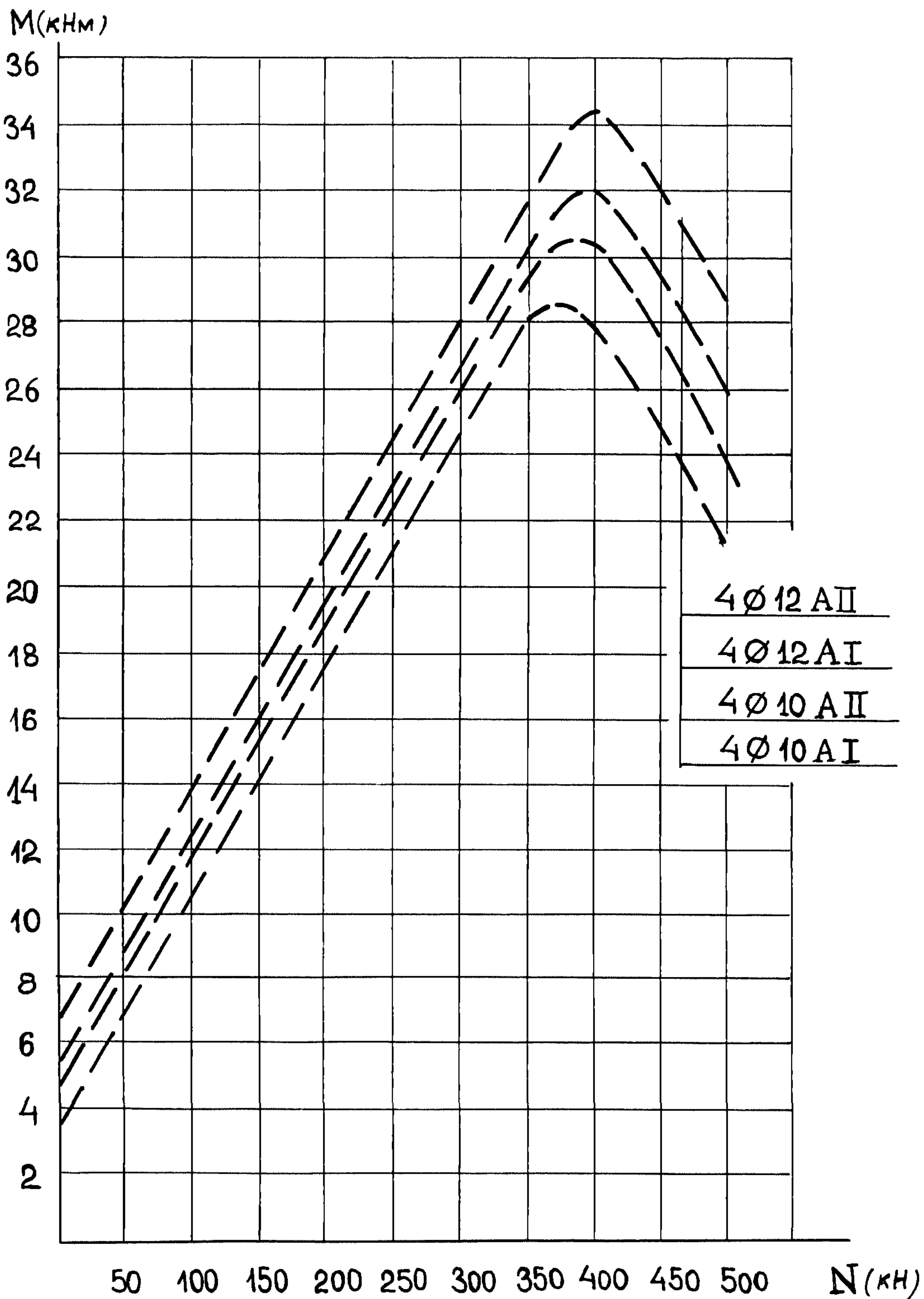
ИЧВ. № ПОДА. 17416
 ПОДПИСЬ И ДАТА
 ДЗАМ. ИНВ. №

1.011.1-10.1- 73

Лист
21

24105-01 2.5 ФОРМАТАЧ

СВАИ сечением 30x30 см. Бетон В15

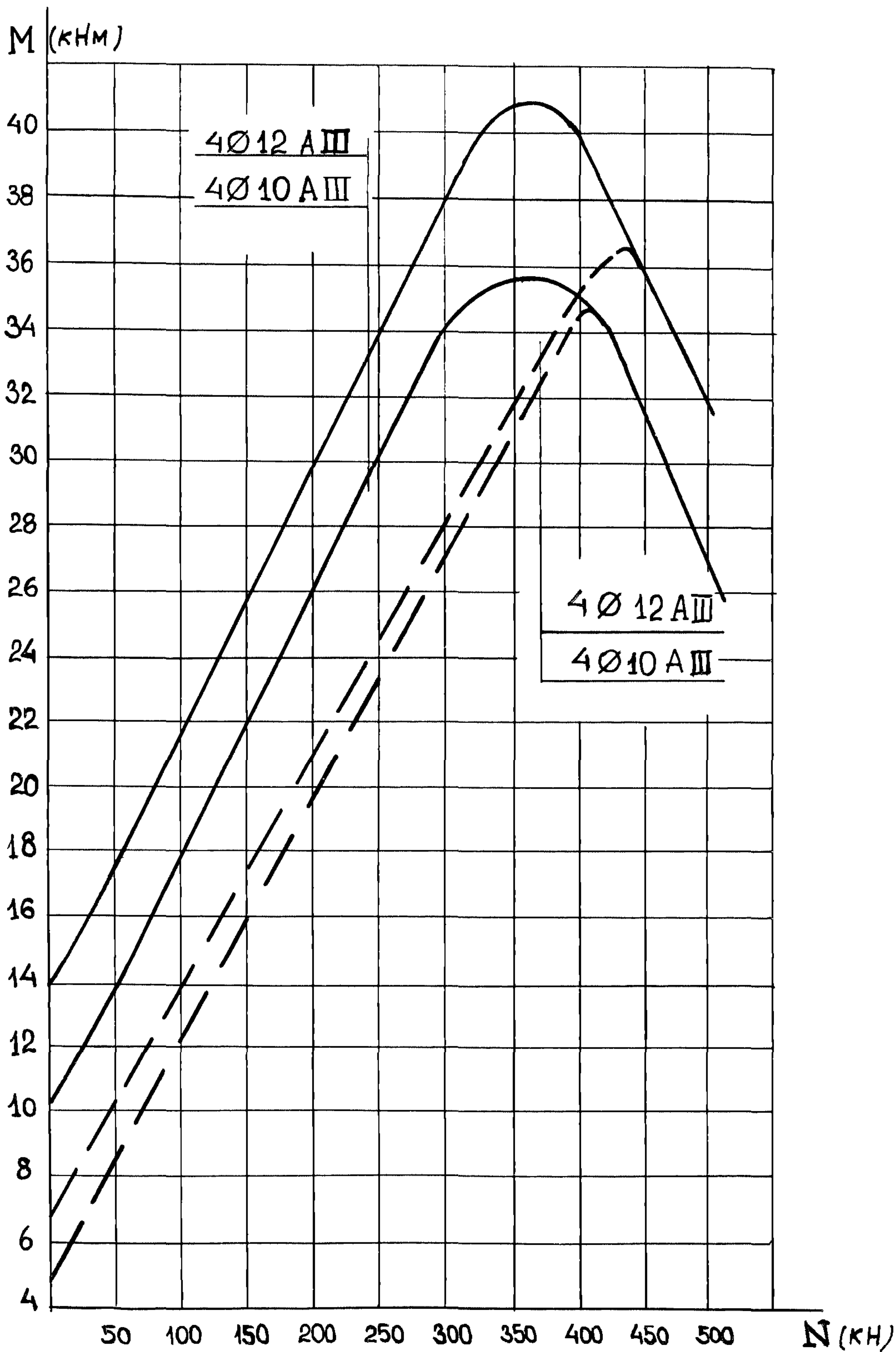


ИНВ. № ПОЛ. 17416
 ПОДПИСЬ И ДАТА ВЪЗМ. ИНВ. №

1.011.1-10.1- ПЗ

Лист
22

СВАИ сечением 30×30 см. Бетон В15

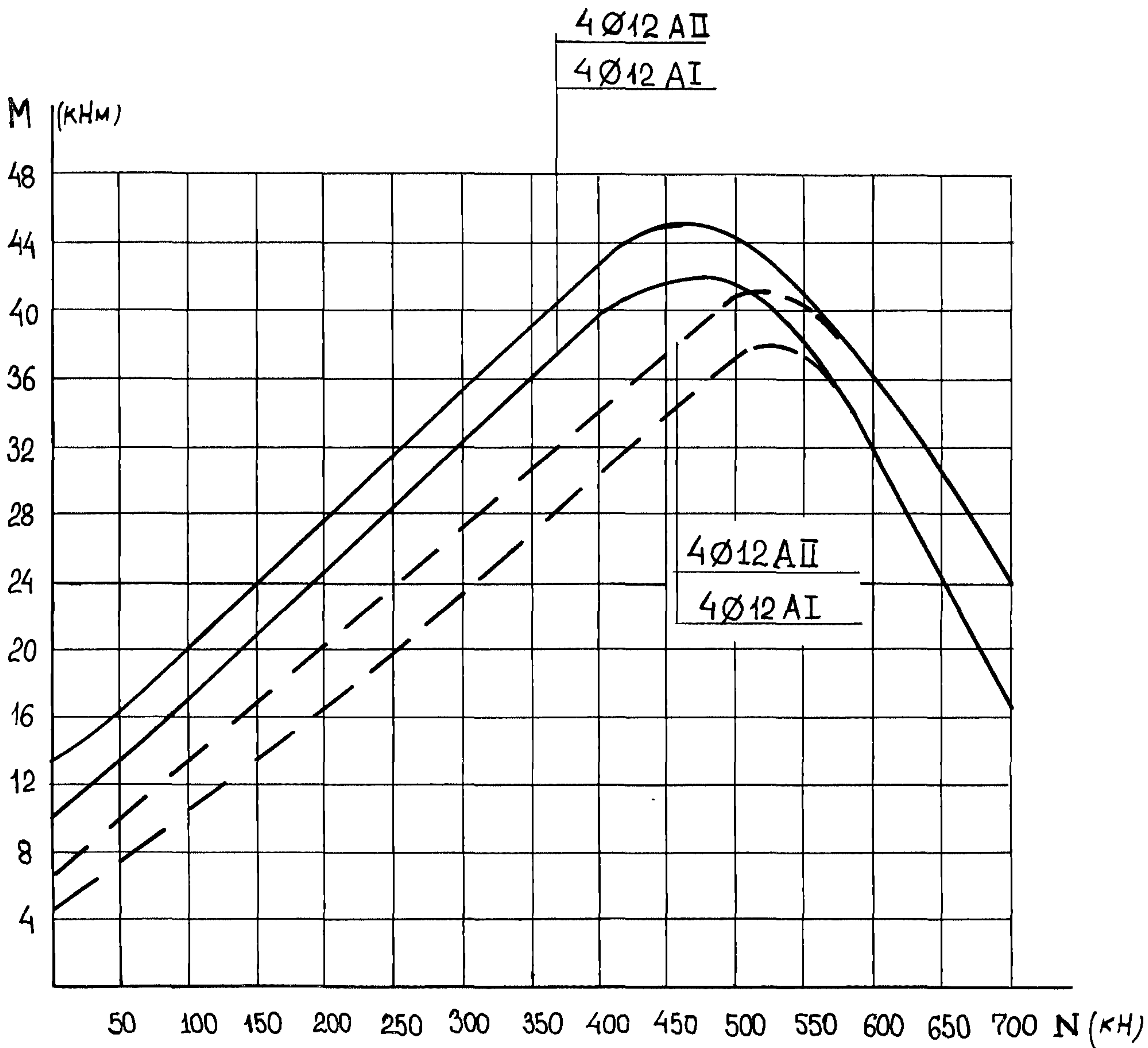


Инв. № подл. 17416
 Подпись и дата
 Взам. инв. №

1.011.1-10.1- ПЗ

Лист 23

СВАИ сечением 30x30 см Бетон В 20



ИНВ. № ПОДЛ. 17416

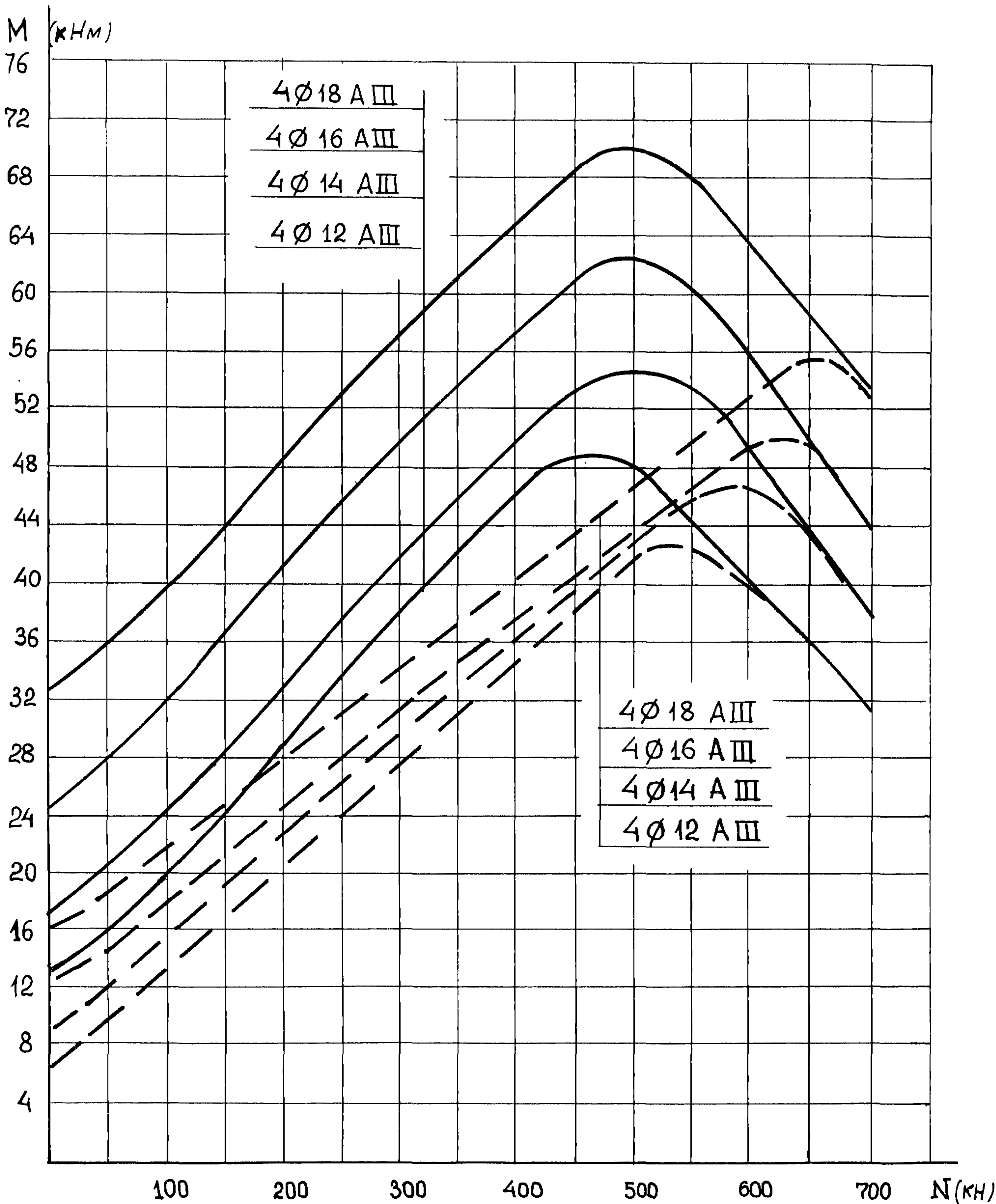
ПОДПИСЬ И ДАТА

ВЗАМ. ИНВ. №

1.011.1-10.1- ПЗ

Лист 24

СВАИ сечением 30x30 см. Бетон В 20

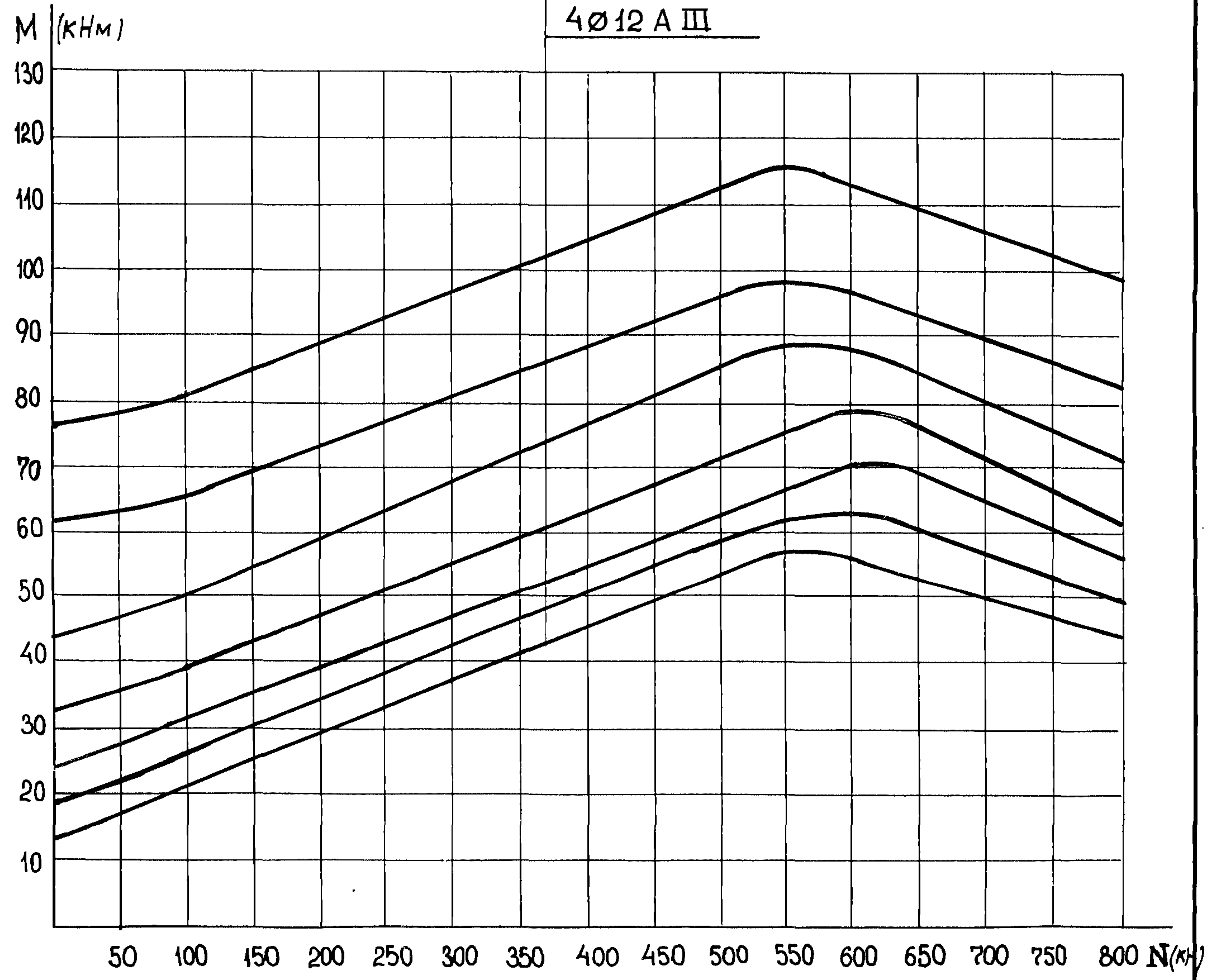


ИДВ. № ПОДА. 17416
 ПОДПИСЬ И ДАТА
 РЗАМ. ИДВ. №

1.011.1-10.1- ПЗ
 24105-01 29 ФОРМАТАУ
 Лист 25

Сваи сечением 30x30 см. Бетон В25

- 4Ø 25 А III
- 4Ø 22 А III
- 4Ø 20 А III
- 4Ø 18 А III
- 4Ø 16 А III
- 4Ø 14 А III
- 4Ø 12 А III



ИЗМ. И ПОДЛ. 17416

ПОДПИСЬ И ДАТА

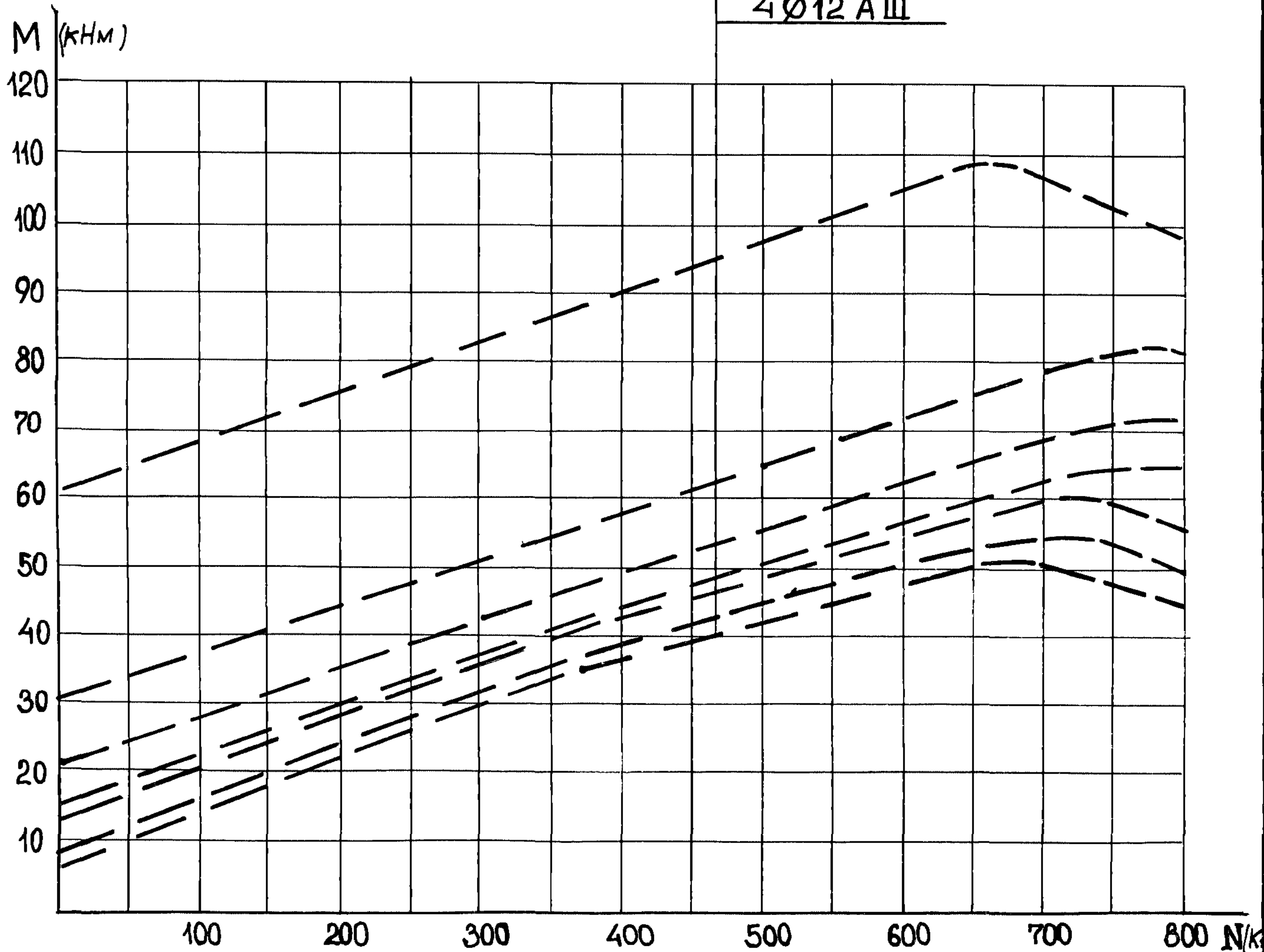
ОЗНАЧ. ИЗОБ. №

1.011.1-10.1- ПЗ

Лист 26

Сваи сечением 30x30 см. Бетон В 25

- 4 Ø 25 А III
- 4 Ø 22 А III
- 4 Ø 20 А III
- 4 Ø 18 А III
- 4 Ø 16 А III
- 4 Ø 14 А III
- 4 Ø 12 А III

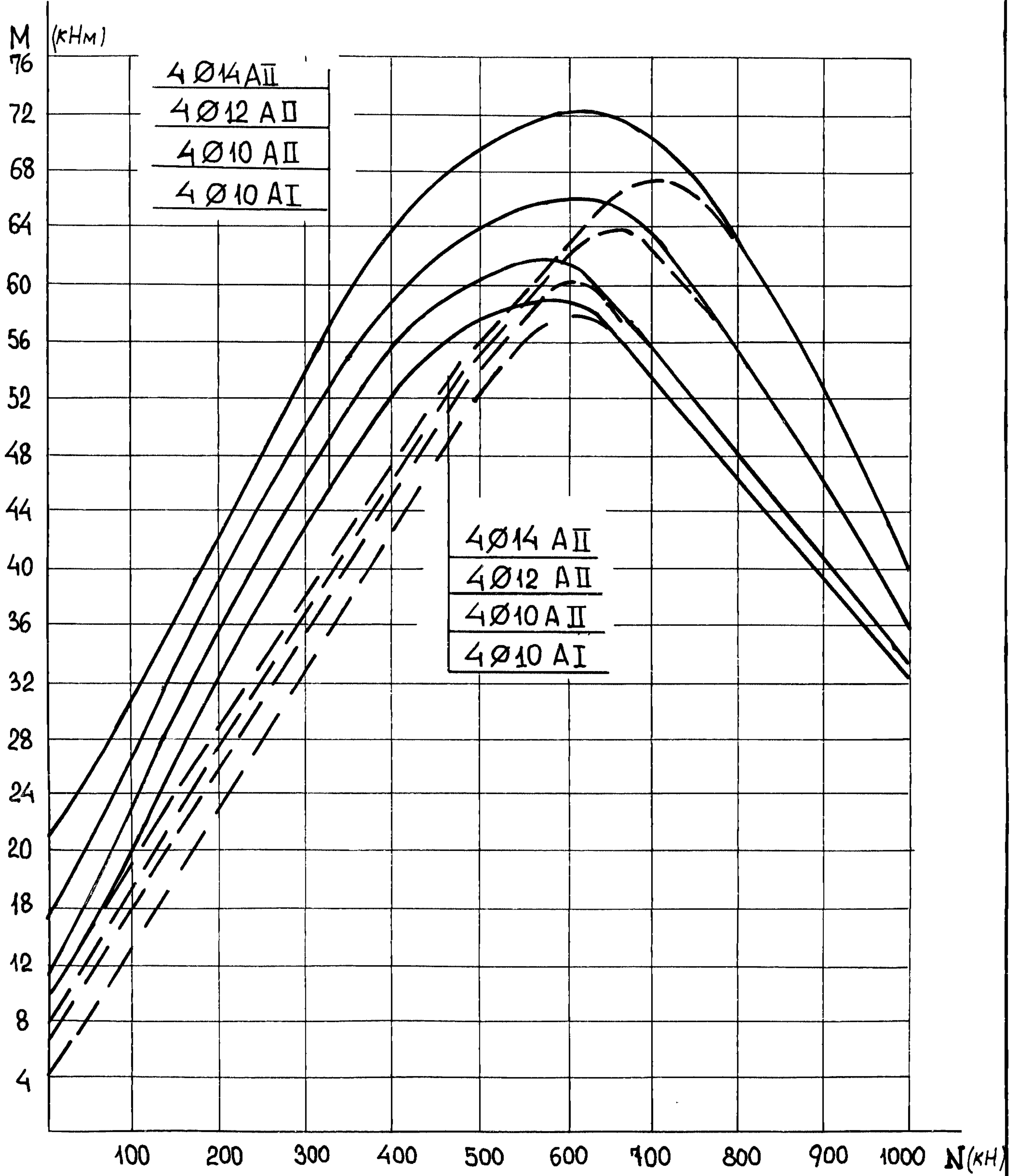


ИНВ. № ПОДЛ. 17416
 ПОДПИСЬ И ДАТА
 ВЗАМ. ИНВ. №

1.011.1-10.1- ПЗ

Лист
27

Сваи сечением 35x35 см. Бетон В20

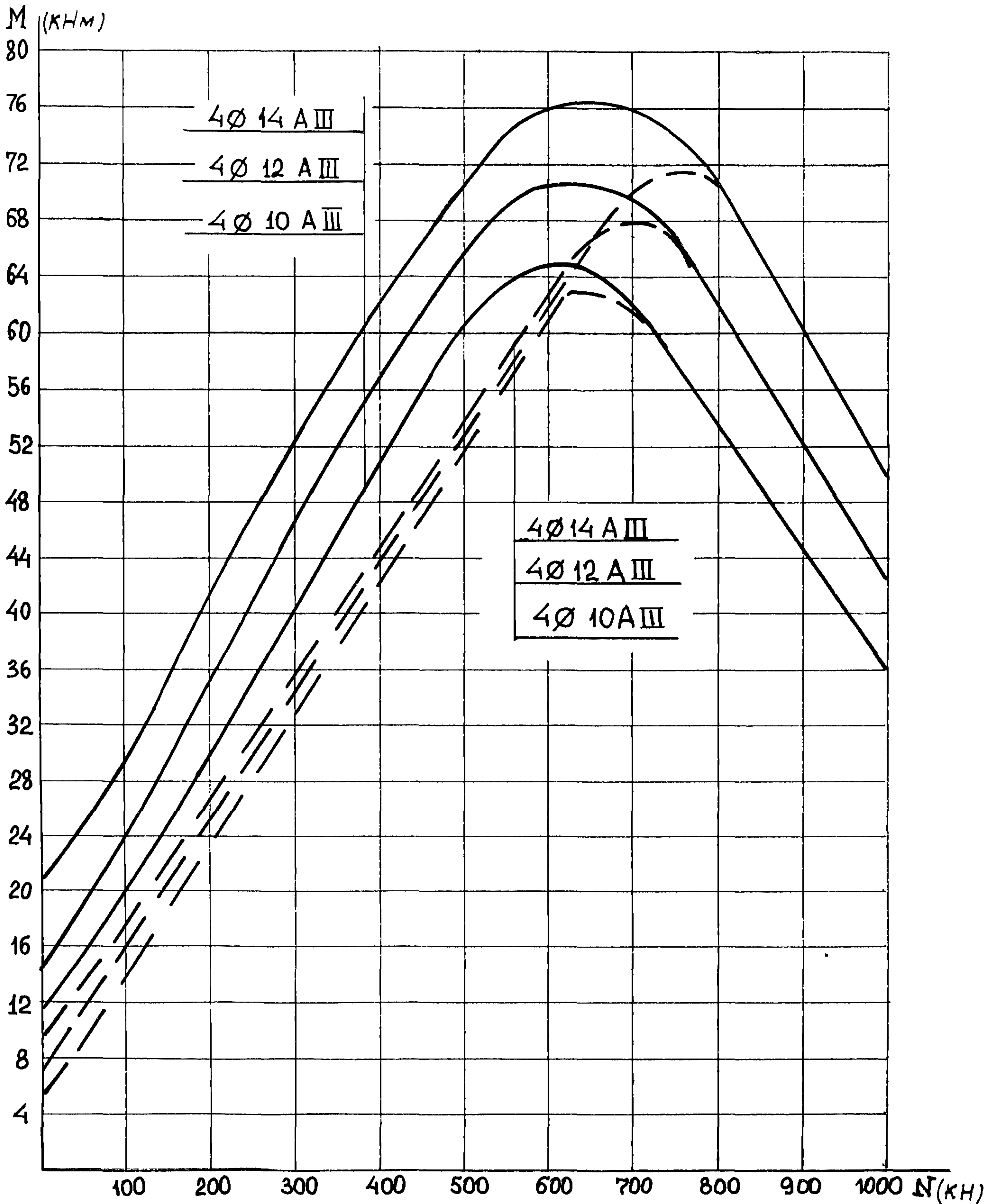


ИНВ. № ПОДЛ. 17416
 ПОДПИСЬ И ДАТА Д'ЗАМ. ИНВ. №

1.011.1-10.1- ПЗ

Лист 28

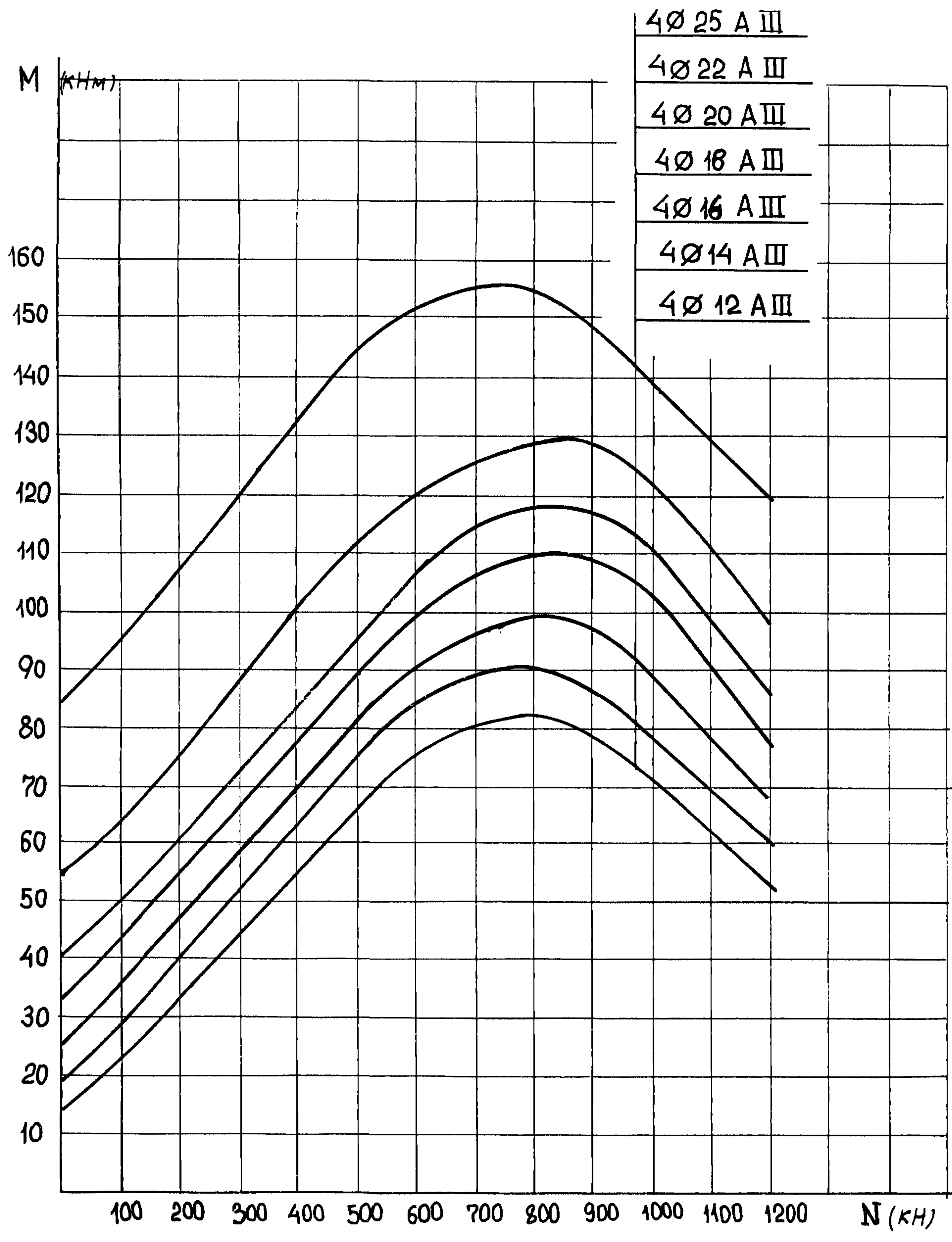
СВАИ сечением 35x35 см. Бетон В 20



ИНВ. № ПОДЛ. 17416
 ПОДПИСЬ И ДАТА
 ДЗАМ. ИНВ. №

1.011.1-10.1- ПЗ
 Лист 29

СВАИ сечением 35x35 см. Бетон В25

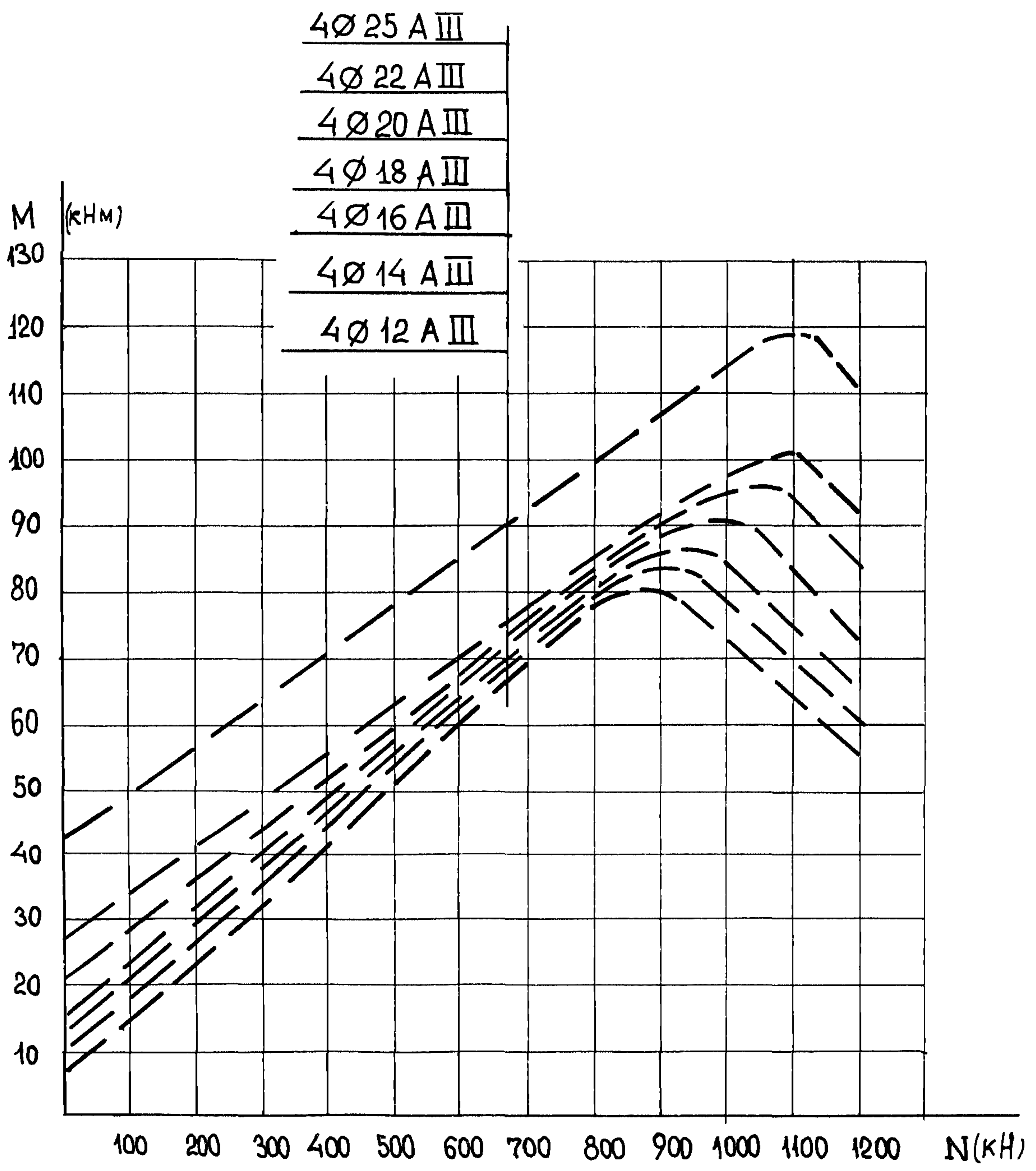


ИНВ. № ПОДА. 17416
 ПОДПИСЬ И ДАТА
 ОБЪЕМ. ИНВ. №

1.011.1-10.1- ПЗ

Лист
30

Сваи сечением 35x35 см. Бетон В25

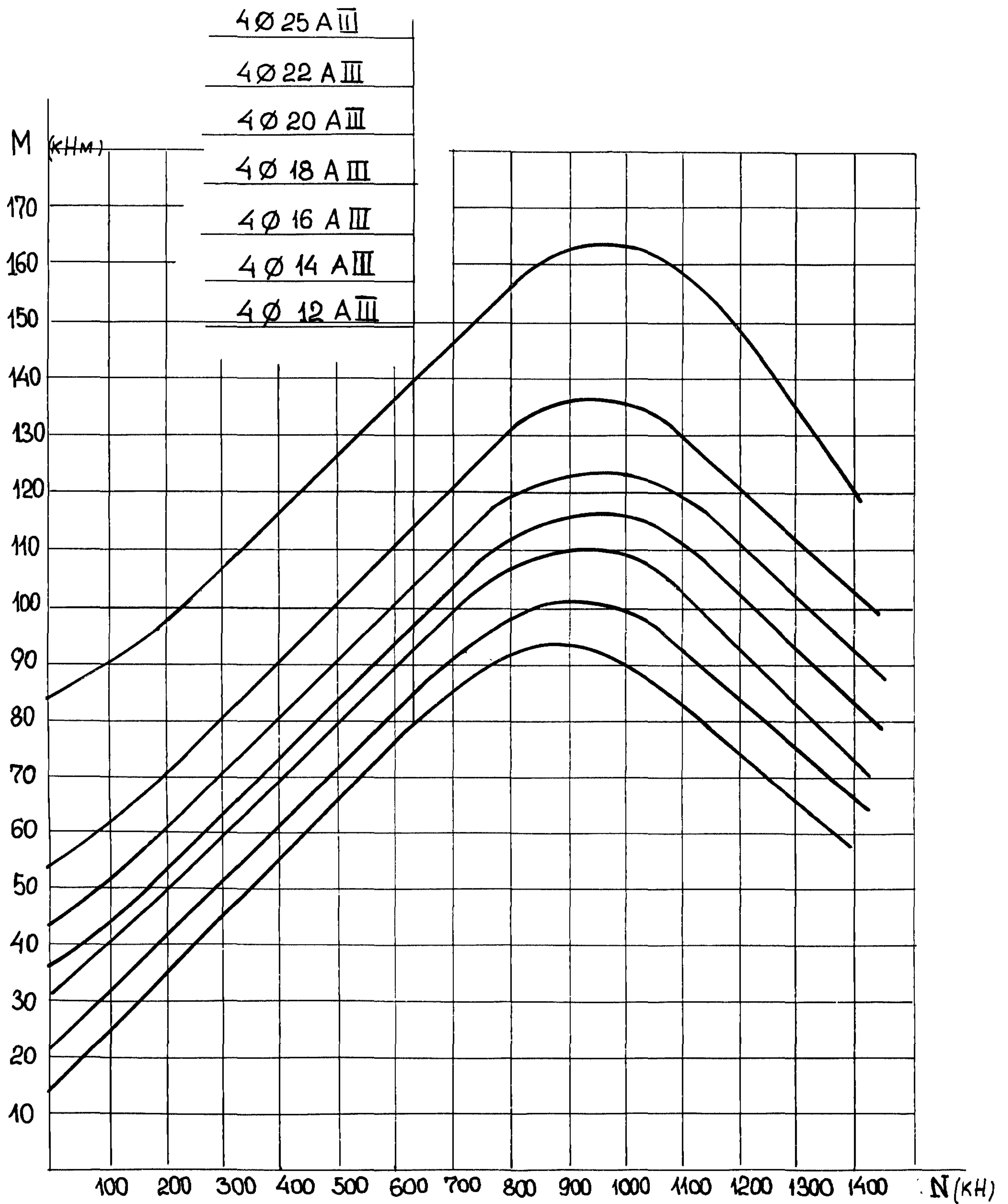


ИНВ. № ПОДЛ. 17416
 ПОДПИСЬ И ДАТА
 ОБЪЕМ. ИНВ. №

1.011.1-10.1- ПЗ

Лист 31

Сваи сечением 35x35 см. Бетон В 30

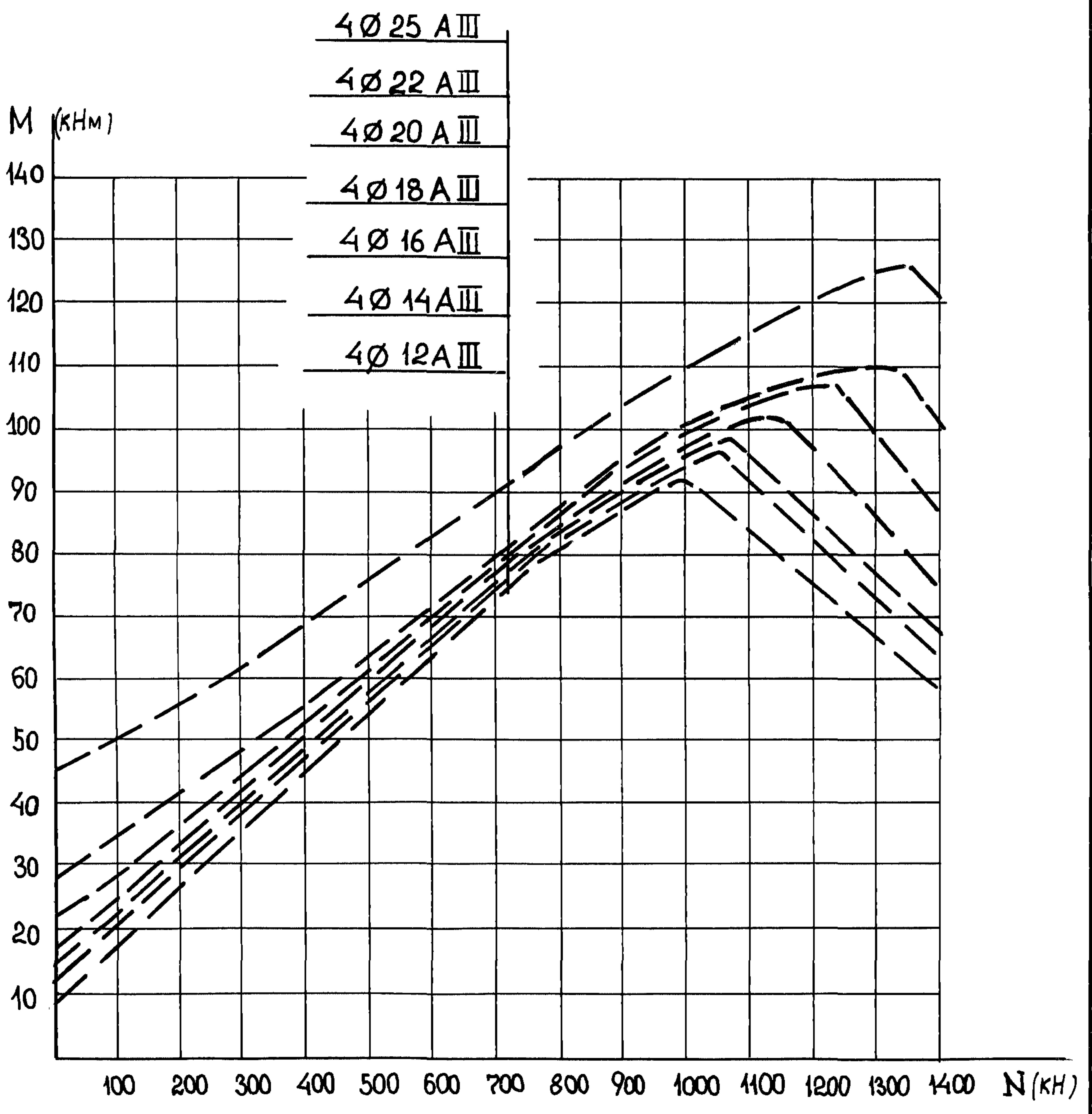


17416

1.011.1-10.1- ПЗ

Лист 32

СВАИ сечением 35x35 см. Бетон В 30



Инв. № подл. 17416

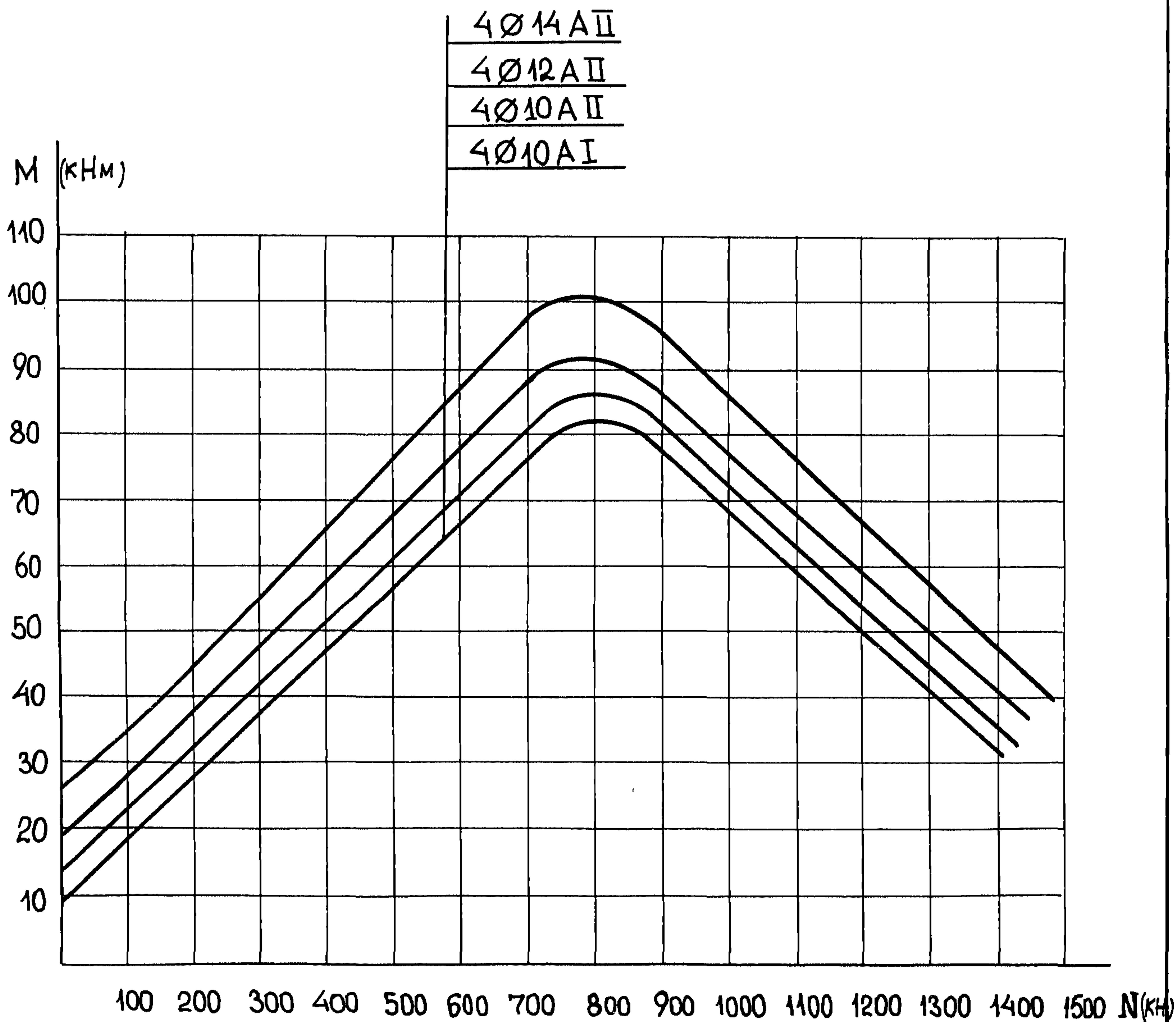
Подпись и дата

Взам. инв. №

1.011.1-10.1- ПЗ

Лист 33

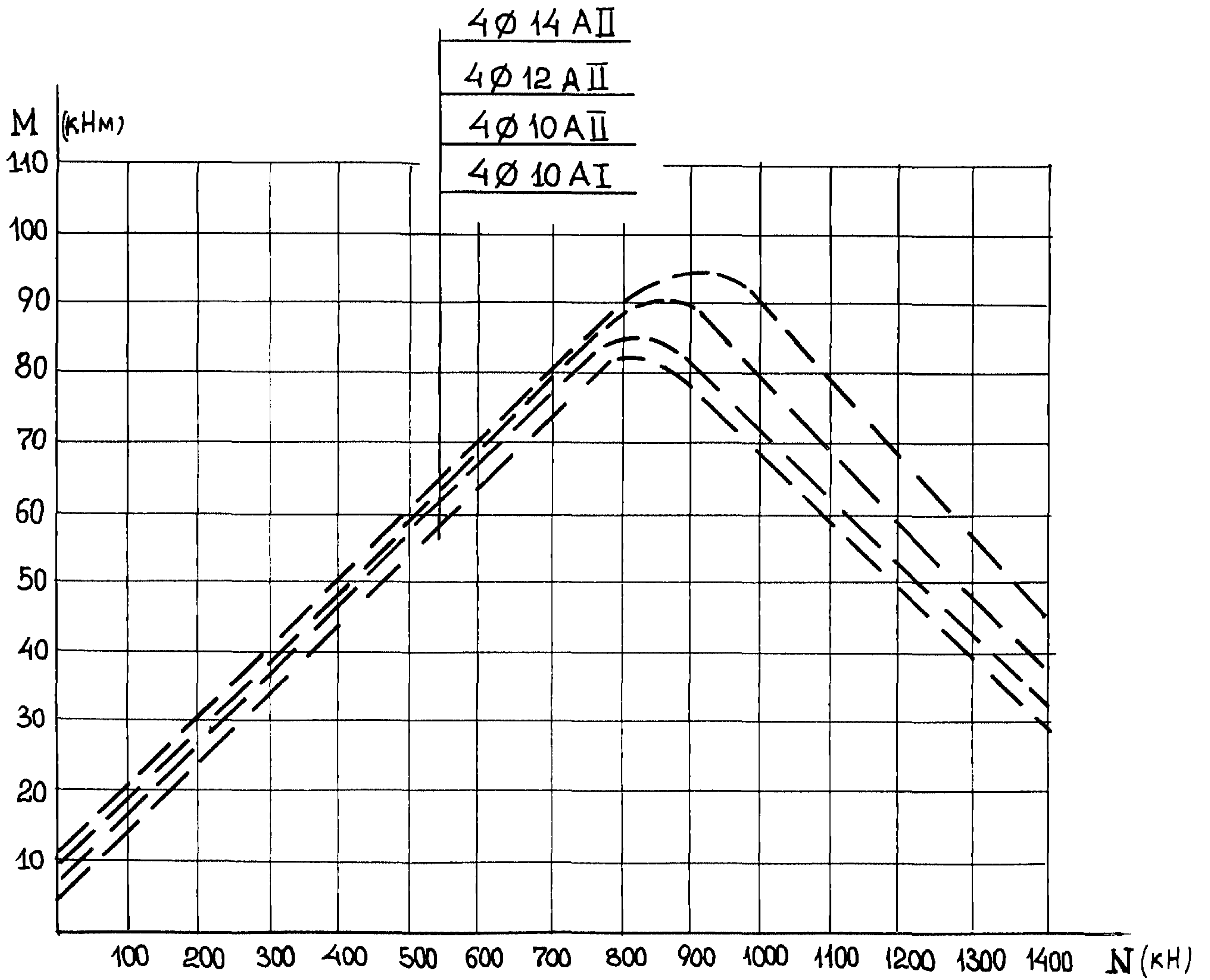
Сваи сечением 40x40 см. бетон В20



ИНВ. № ПОДЛ. 17416 | ПОЯСНЕНИЕ И ДАТА | ДЗАМ. ИНВ. №

1.011.1-10.1- ПЗ | Лист 34

СВАИ сечением 40x40 см. Бетон В20

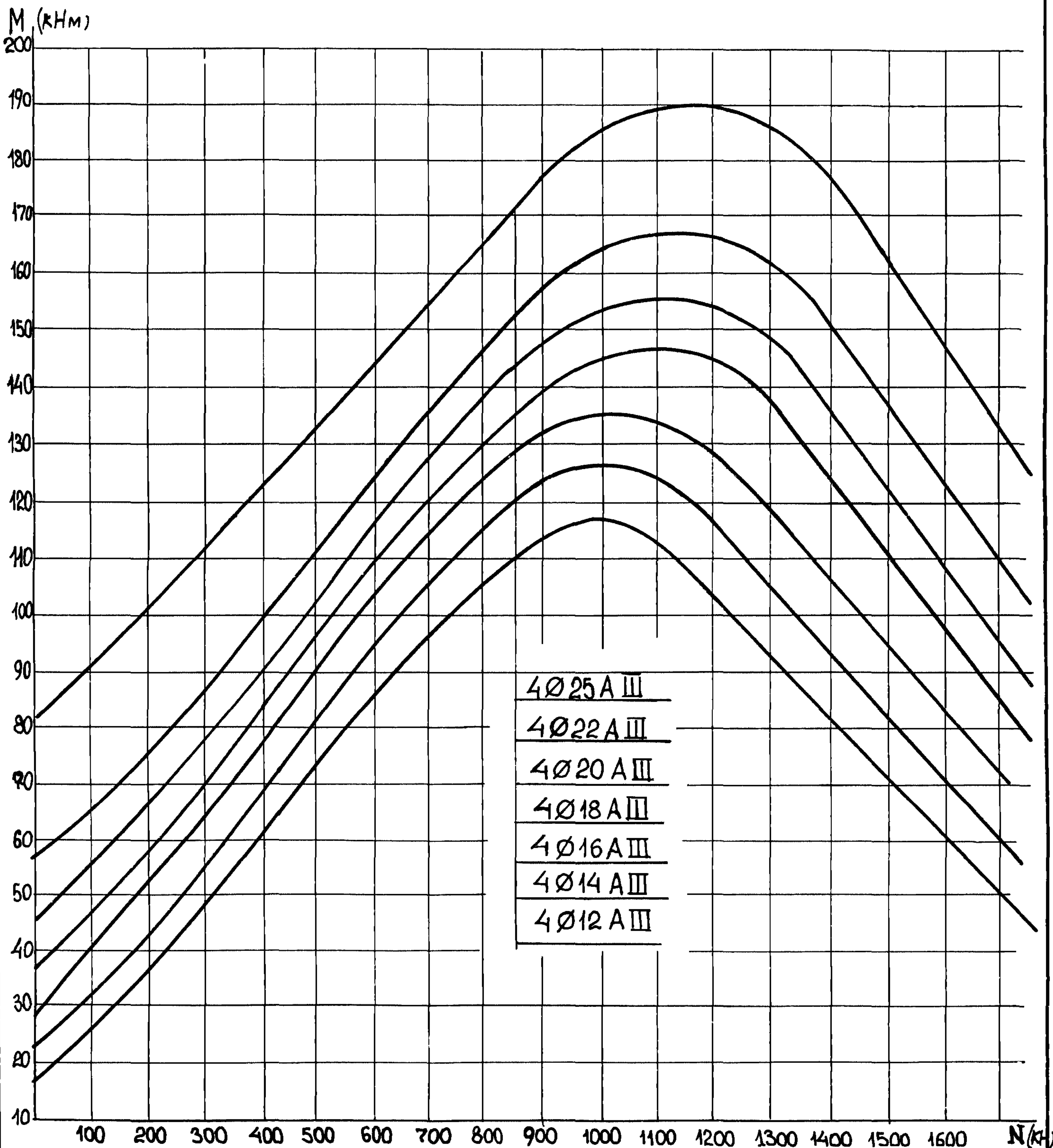


ИНВ. № ПОДЛ. 17416
ПОДПИСЬ И ДАТА
ВЗАМ. ИНВ. №

1.011.1-10.1- ПЗ

Лист 35

Сваи сечением 40x40 см. Бетон В 25

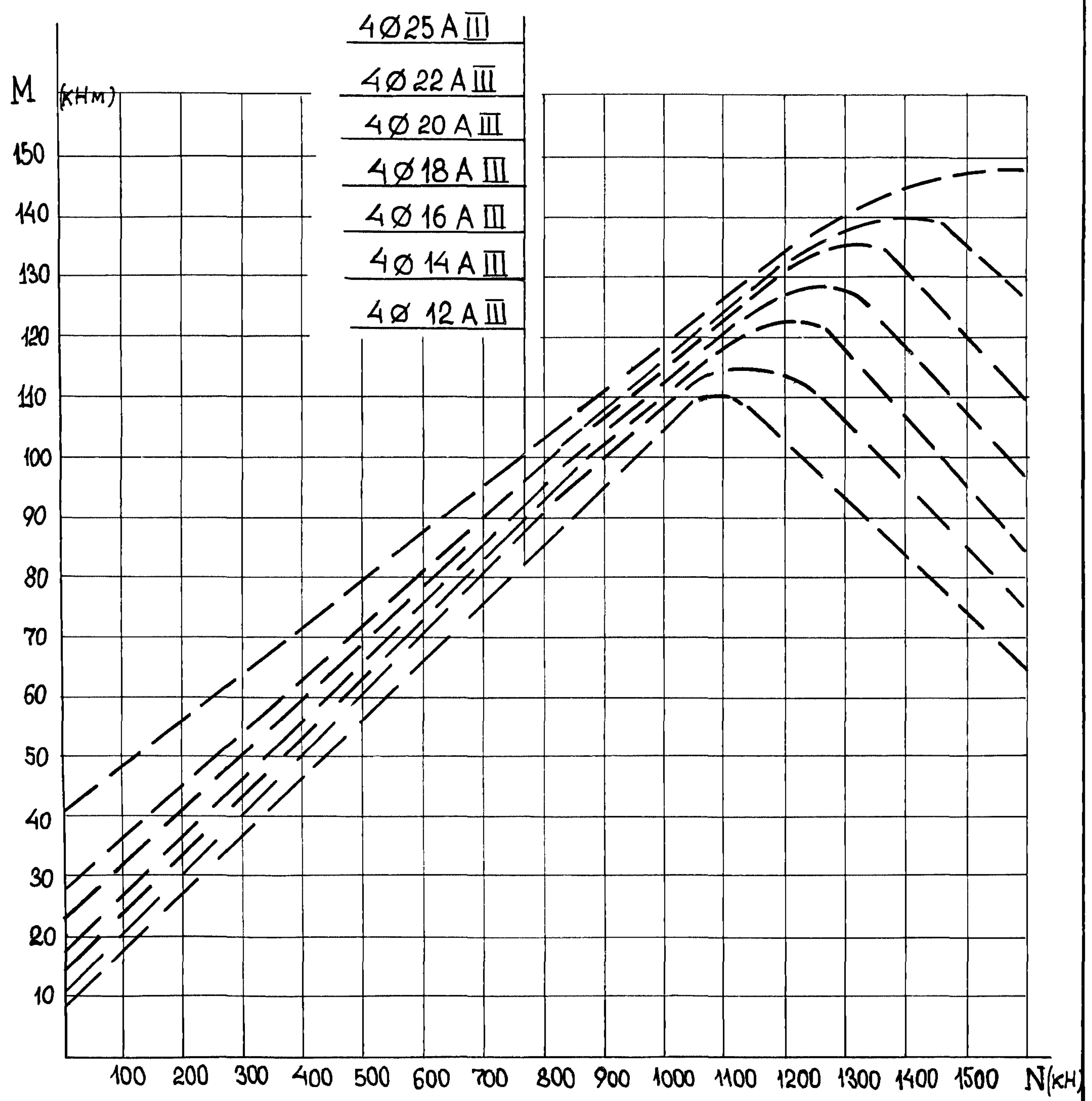


- 4Ø25 A III
- 4Ø22 A III
- 4Ø20 A III
- 4Ø18 A III
- 4Ø16 A III
- 4Ø14 A III
- 4Ø12 A III

ИНВ. № ПОДЛ. 17416
 ПОДПИСЬ И ДАТА
 ВЗАМ. ИНВ. №

1.011.1-10.1- ПЗ
 Лист 36

Сваи сечением 40x40 см. бетон В25

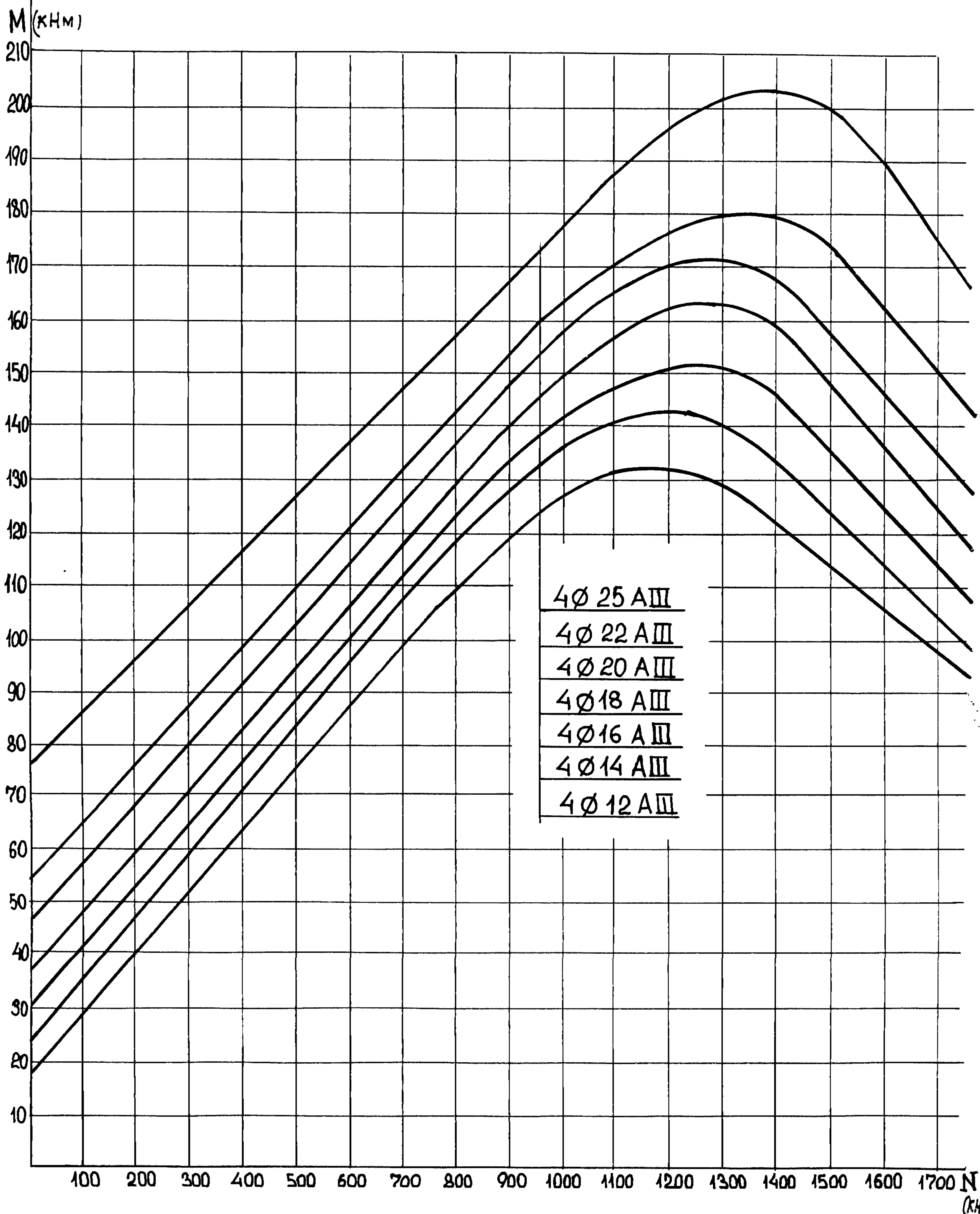


17416

1.011.1-10.1- ПЗ

Лист 37

СВАИ сечением 40x40 см. Бетон В30



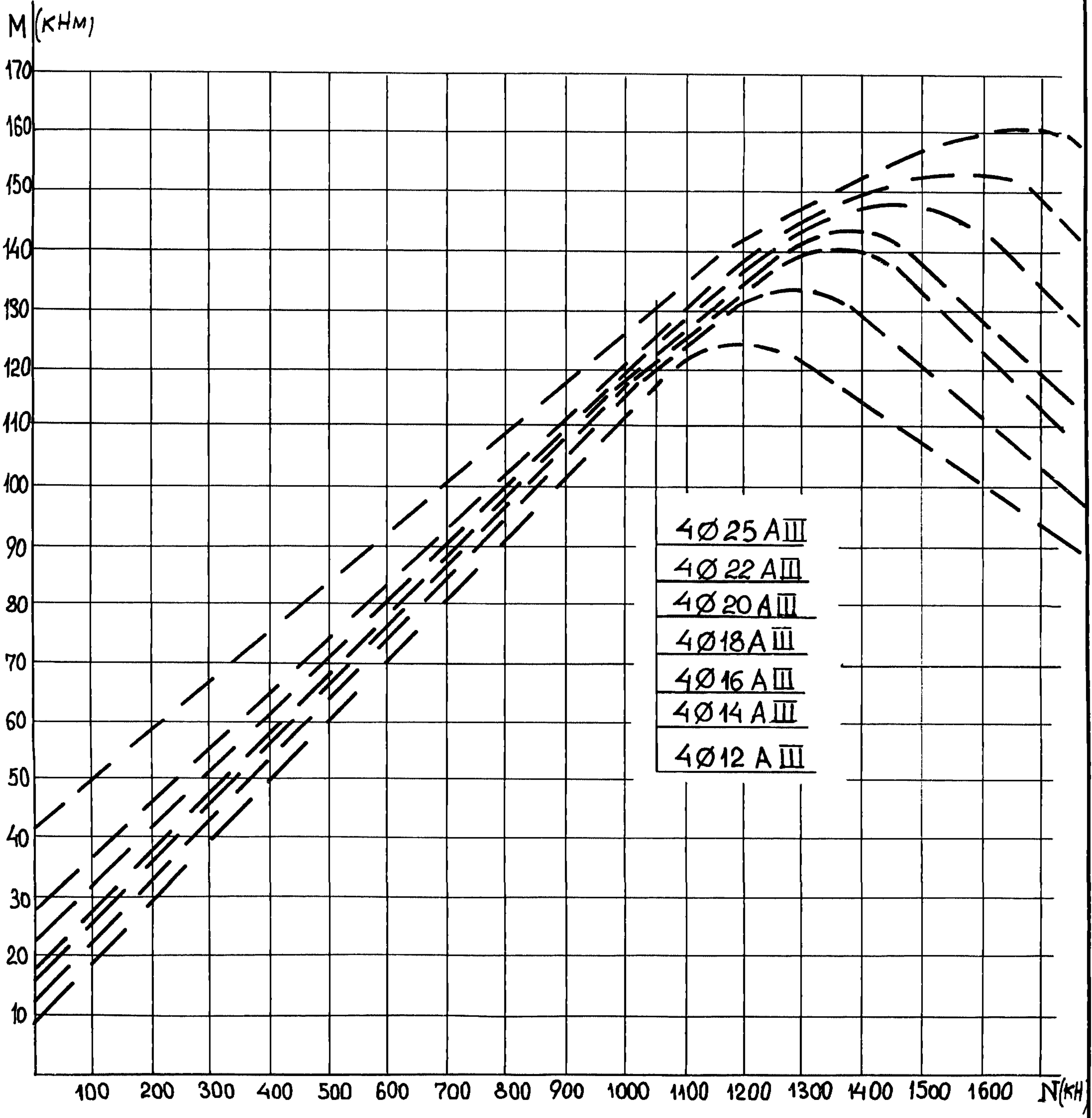
- 4Ø 25 АIII
- 4Ø 22 АIII
- 4Ø 20 АIII
- 4Ø 18 АIII
- 4Ø 16 АIII
- 4Ø 14 АIII
- 4Ø 12 АIII

ИНВ. № 1100АА. 17416

ПОДПИСЬ И ДАТА

ОЗНАЧ. ЛИСТ. №

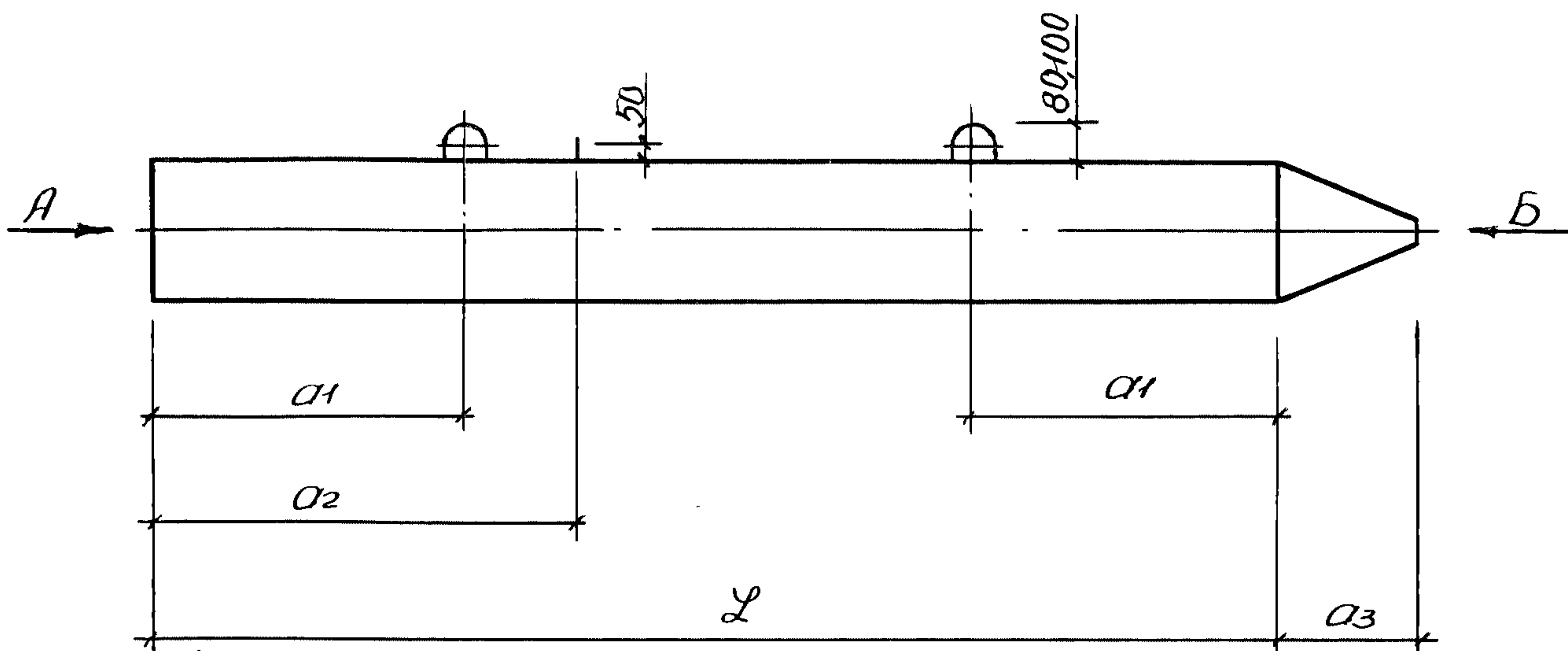
СВАИ сечением 40x40 см. Бетон В 30



ИНВ. № ПОДАЛ. 17416
 ПОДПИСЬ И ДАТА ВЪЗМ. ИНВ. №

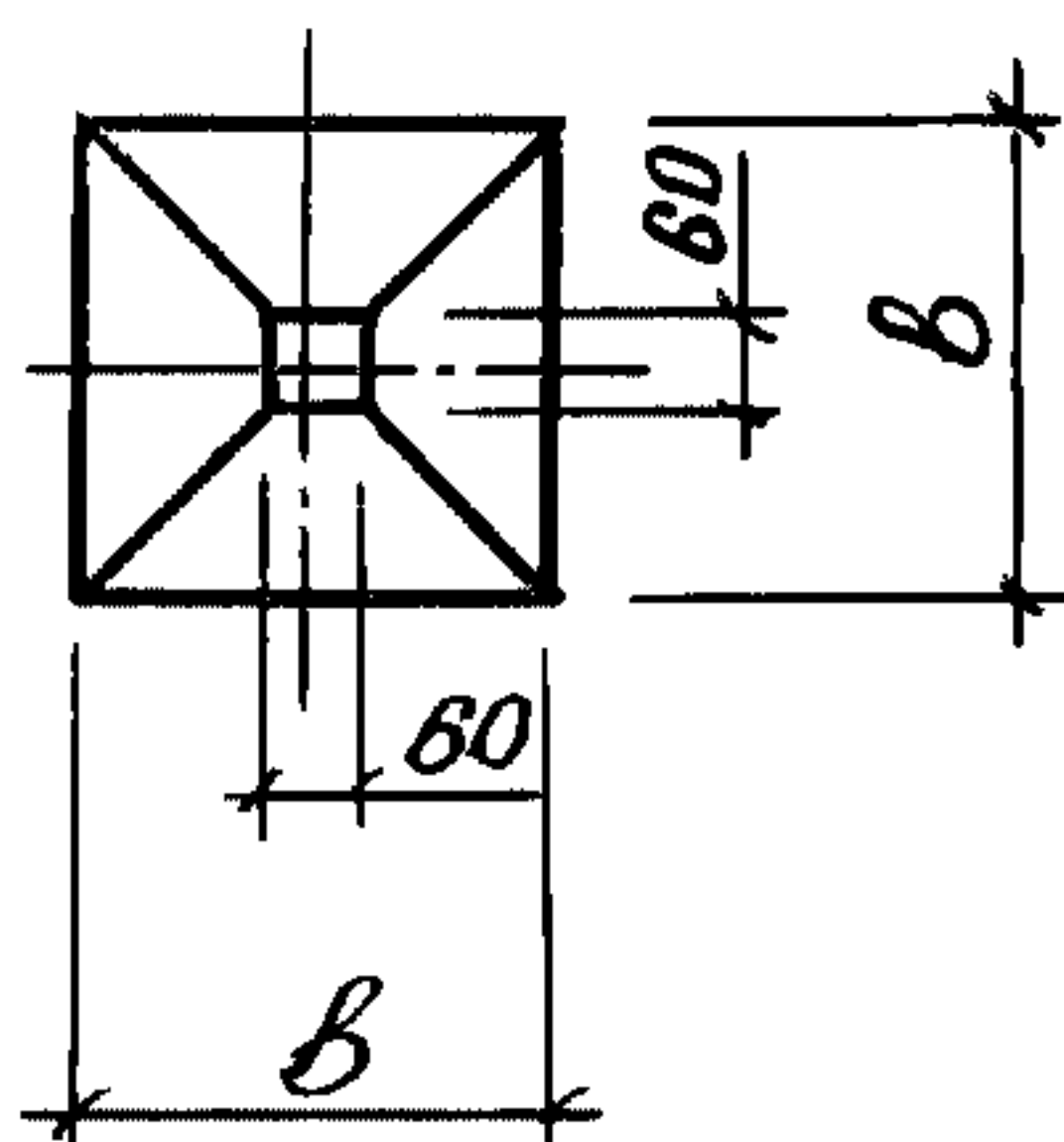
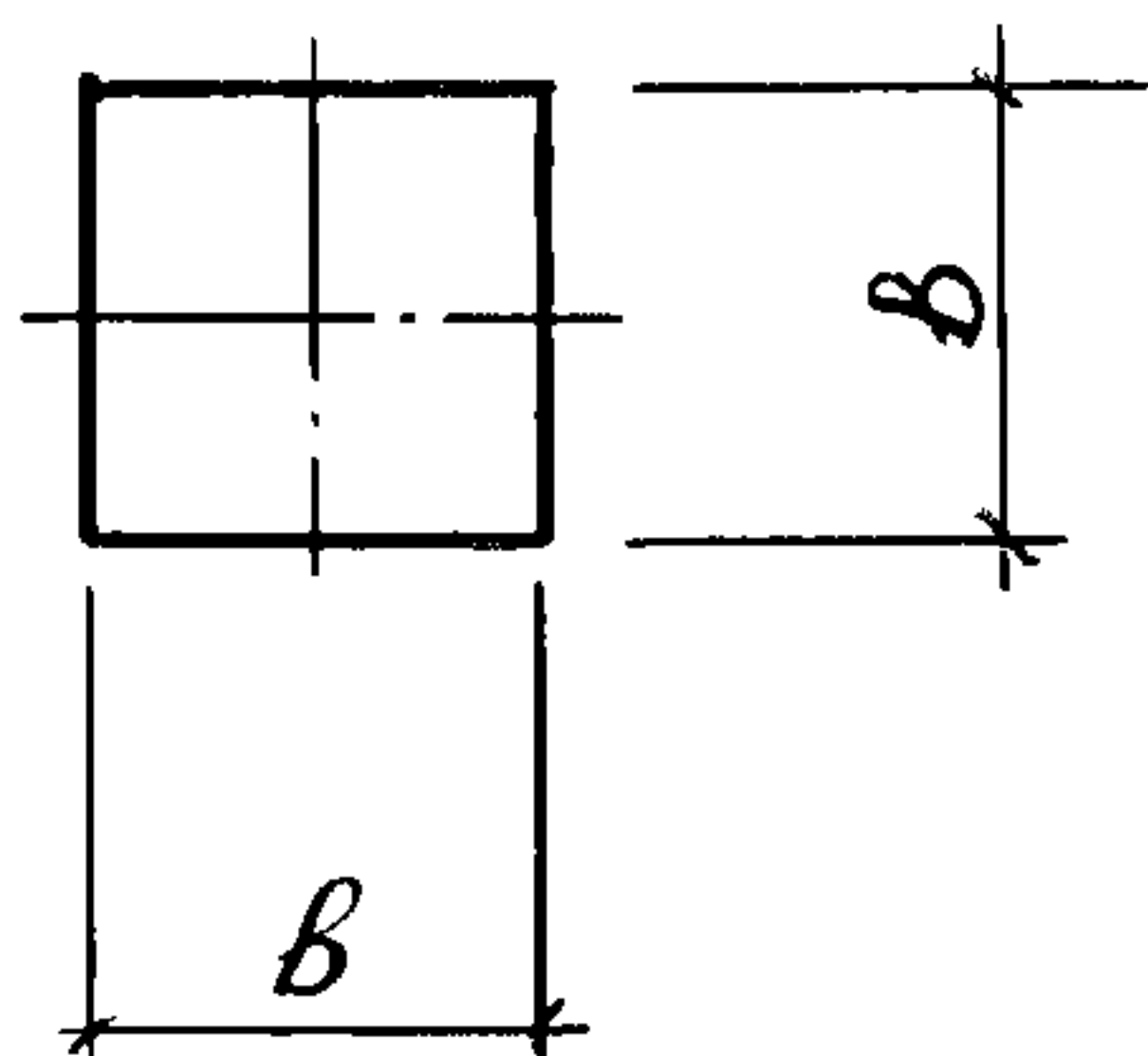
1.011.1-10.1- ПЗ

Лист 39



Вид А

Вид Б



Марка сваи	Размеры, мм					Масса, т
	L	a1	a2	a3	b	
C30.20-1	3000	600	—	150	200	0,33
C30.20-2						
C30.20-3						
C40.20-1	4000	800	—	150	200	0,43
C40.20-2						
C50.20-1	5000	1000	—	150	200	0,53
C50.20-2						
C50.20-3						

1.011.1-10.1-1000 фч

Инд. № подл. Подпись и дата в/зам. инд. № 17416

И. контр.	Левашов	Филиппов	08.09.89
Нац. ПОЧ	Пешин	Филиппов	08.09.89
ГЦП	Филиппов	Юрков	07.09.89
Вед. инж.	Горюшин	Курочкин	07.09.89
инж.	Мартынова	А. Мар	07.09.89
провер.	Горюшин	Курочкин	07.09.89

Свая

C30.20-1... C160.40-13.1

Стадия	Лист	Листов
р	1	17
фундамент проект		

Марка сваи	Размеры, мм					Масса, т
	L	a ₁	a ₂	a ₃	B	
C50.20-4	5000	1000	—			0,53
C50.20-5						
C50.20-6						
C60.20-1	6000	1200	—	150	200	0,63
C60.20-2						
C60.20-3						
C60.20-4						
C60.20-5						
C60.20-6						
C30.25-1	3000	800	—			0,50
C30.25-2						
C30.25-3						
C40.25-1	4000	800	—			0,65
C40.25-2						
C40.25-3						
C50.25-1	5000	1000	—	250	250	0,80
C50.25-2						
C50.25-3						
C50.25-4						
C50.25-5						
C50.25-6						
C60.25-1	6000	1200	—			0,95
C60.25-2						
C60.25-3						
C60.25-4						
C60.25-5						
C60.25-6						
C30.30-1	3000	600	—	250	300	0,70
C30.30-2						
C30.30-3						

ЦНБ. №подл. 17416
 Удобрить и вода Взам.ЦНБ.М

1.011.1-10.1-1000 ФУ

Лист
2

Марка свай	Размеры, мм					Масса, т
	Л	а ₁	а ₂	а ₃	В	
С40.30-1	4000	800	—			0,93
С40.30-2						
С40.30-3						
С50.30-1	5000	1000	—			1,15
С50.30-2						
С50.30-3						
С50.30-4						
С50.30-5						
С50.30-6						
С60.30-2	6000	1200	—	250	300	1,38
С60.30-3						
С60.30-5						
С60.30-6						
С60.30-7						
С60.30-8						
С70.30-4	7000	1400	—			1,60
С70.30-5						
С70.30-6						
С70.30-8						
С70.30-9						
С80.30-4	8000	1600	2400			1,83
С80.30-5						
С80.30-6						
С80.30-8						
С80.30-9						
С80.30-10						
С80.30-11						
С90.30-5	9000	1800	2600			2,05
С90.30-6						
С90.30-8						
						Лист
						3

Изд. № 11 3011. Удобрение и сапоро ВЗМ. ЦНБ М

17416

1.011.1-10.1-1000 Ф4

24105-01 46 формат А4

Марка сваи	Размеры, мм					Масса, т
	L	a1	a2	a3	B	
C90.30-9	9000	1800	2600			2,05
C90.30-10						
C90.30-11						
C100.30-6	10000	2100	2900	250	300	2,28
C100.30-8						
C100.30-9						
C100.30-10						
C100.30-11						
C100.30-12						
C100.30-13						
C110.30-8	11000	2300	3200			2,50
C110.30-9						
C110.30-10						
C110.30-11						
C110.30-12						
C110.30-13						
C120.30-8	12000	2500	3500			2,73
C120.30-9						
C120.30-10						
C120.30-11						
C120.30-12						
C120.30-13						
C40.35-1	4000	800	—			1,30
C40.35-2						
C40.35-3						
C50.35-1	5000	1000	—	300	350	1,50
C50.35-2						
C50.35-3						
C60.35-1	6000	1200	—			1,90
C60.35-2						

УНЧ. № 1700 Л. УЧЕРТЫЕ ДАТТИ ПЗМ. УНЧ. № 17416

1.011.1 - 10.1 - 1000 Ф4

Лист
4

Марка сваи	Размеры, мм					Масса, т
	L	a ₁	a ₂	a ₃	B	
C60.35-3	8000	1200	—			1,90
C60.35-6						
C70.35-4	7000	1400	—			2,20
C70.35-5						
C70.35-6						
C70.35-8						
C70.35-9						
C70.35-10						
C80.35-5	8000	1600	2400			2,50
C80.35-6						
C80.35-8						
C80.35-9						
C80.35-10						
C80.35-11						
C90.35-5	9000	1800	2600	300	350	2,80
C90.35-6						
C90.35-8						
C90.35-9						
C90.35-10						
C90.35-11						
C90.35-12						
C100.35-6	10000	2100	2900			3,10
C100.35-8						
C100.35-9						
C100.35-10						
C100.35-11						
C100.35-12						
C100.35-13						
C110.35-8	11000	2300	3200			3,43
C110.35-9						
						Лист
	1.011.1-10.1-1000Ф4					5

Упо. № и подл. Подпись и дата Взам. инв. М

17416

Марка сваи	Размеры, мм					Масса, т
	Л	a ₁	a ₂	a ₃	В	
C110.35-10	11000	2300	3200			3,43
C110.35-11						
C110.35-12						
C110.35-13						
C120.35-8	12000	2500	3500			3,73
C120.35-9						
C120.35-10						
C120.35-11						
C120.35-12						
C120.35-13						
C130.35-8	13000	2700	3800	300	350	4,03
C130.35-9						
C130.35-10						
C130.35-11						
C130.35-12						
C130.35-13						
C140.35-9	14000	2900	4100			4,33
C140.35-10						
C140.35-11						
C140.35-12						
C140.35-13						
C150.35-10	15000	3100	4400			4,65
C150.35-11						
C150.35-12						
C150.35-13						
C160.35-10	1600	3300	4700			4,95
C160.35-11						
C160.35-12						
C160.35-13						
C40.40-1	4000	800	—	350	400	1,65
1.011.1-10.1-1000 ФУ						Лист 6

ИОН. НЛОД.Н. 17416 ИО ОНУСЬ И ОУИТЦРЗДМ. ЧНО.Н

17416

Марка сваи	Размеры, мм					Масса, т
	ℓ	a ₁	a ₂	a ₃	B	
С40.40-2	4000	800	—			1,65
С40.40-5						
С40.40-6						
С50.40-1	5000	1000	—			2,05
С50.40-2						
С50.40-5						
С50.40-6						
С60.40-1	6000	1200	1800			2,45
С60.40-2						
С60.40-5						
С60.40-6						
С60.40-7						
С60.40-8						
С70.40-5	7000	1400	2100	350	400	2,85
С70.40-6						
С70.40-8						
С70.40-9						
С70.40-10						
С70.40-11						
С70.40-12						
С80.40-5	8000	1600	2400			3,25
С80.40-6						
С80.40-8						
С80.40-9						
С80.40-10						
С80.40-11						
С80.40-12						
С80.40-13						
С90.40-5	9000	1800	2600			3,65
С90.40-6						

ЦИФ. N 10011. ВЫПОЛНЕНА И ОАТА ДЗМ. ЦИФ. N
 17416

1.011.1-10.1-1000 ФЧ

Лист

7

Марка сваи	Размеры, мм					Масса, т
	ℓ	a ₁	a ₂	a ₃	B	
С90.40-8	9000	1800	2600			3,65
С90.40-9						
С90.40-10						
С90.40-11						
С90.40-12						
С90.40-13						
С100.40-8	10000	2100	2900			4,05
С100.40-9						
С100.40-10						
С100.40-11						
С100.40-12						
С100.40-13						
С110.40-8	11000	2300	3200	350	400	4,45
С110.40-9						
С110.40-10						
С110.40-11						
С110.40-12						
С110.40-13						
С120.40-8	12000	2500	3500			4,85
С120.40-9						
С120.40-10						
С120.40-11						
С120.40-12						
С120.40-13						
С130.40-9	13000	2700	3800			5,25
С130.40-10						
С130.40-11						
С130.40-12						
С130.40-13						
ЦНБ. Ил. 1741Б	1.011.1-10.1-100004					Лист 8

ЦНБ. Ил. 1741Б

Повдпись и дата

Взам.цнб.м

Марка сваи	Размеры, мм					Масса, т
	L	a ₁	a ₂	a ₃	B	
C60.30-3.1	6000	1200	—			1,38
C60.30-5.1						
C60.30-6.1						
C60.30-7.1						
C60.30-8.1						
C70.30-4.1	7000	1400	—			1,60
C70.30-5.1						
C70.30-6.1						
C70.30-8.1						
C70.30-9.1						
C80.30-4.1	8000	1600	2400	250	300	1,83
C80.30-5.1						
C80.30-6.1						
C80.30-8.1						
C80.30-9.1						
C80.30-10.1						
C80.30-11.1						
C90.30-5.1	9000	1800	2600			2,05
C90.30-6.1						
C90.30-8.1						
C90.30-9.1						
C90.30-10.1						
C90.30-11.1						
C100.30-6.1	1000	2100	2900			2,28
C100.30-8.1						
C100.30-9.1						
C100.30-10.1						
C100.30-11.1						
C100.30-12.1						
C100.30-13.1						
1.011.1-10.1-1000Ф4						Лист 11

ЦМД. N1000П. 1100П100 и 0100П100Ф4М. N

17418

Марка сваи	Размеры, мм					Масса, т
	L	d1	d2	d3	B	
C110.30-8.1	11000	2300	3200	250	300	2,50
C110.30-9.1						
C110.30-10.1						
C110.30-11.1						
C110.30-12.1						
C110.30-13.1	12000	2500	3500			2,73
C120.30-8.1						
C120.30-9.1						
C120.30-10.1						
C120.30-11.1						
C120.30-12.1						
C120.30-13.1	4000	800	—			1,30
C40.35-1.1						
C40.35-2.1						
C40.35-3.1	5000	1000	—			1,60
C50.35-1.1						
C50.35-2.1						
C50.35-3.1	6000	1200	—	300	350	1,90
C60.35-1.1						
C60.35-2.1						
C60.35-3.1						
C60.35-6.1	7000	1400	—			2,20
C70.35-4.1						
C70.35-5.1						
C70.35-6.1						
C70.35-8.1						
C70.35-9.1	8000	1600	2400			2,50
C70.35-10.1						
C80.35-5.1						
C80.35-6.1						

Инд. подл. в/одпись и дата [подпись]

17416

1.011.1-10.1-1000 Ф4

Лист
12

Марка сваи	Размеры, мм					Масса, т
	L	a1	a2	a3	B	
C80.35-8.1	8000	1600	2400			2,50
C80.35-9.1						
C80.35-10.1						
C80.35-11.1						
C90.35-5.1	9000	1800	2600			2,80
C90.35-6.1						
C90.35-8.1						
C90.35-9.1						
C90.35-10.1						
C90.35-11.1						
C90.35-12.1	10000	2100	2900	300	350	3,10
C100.35-6.1						
C100.35-8.1						
C100.35-9.1						
C100.35-10.1						
C100.35-11.1						
C100.35-12.1						
C100.35-13.1	11000	2300	3200			3,43
C110.35-8.1						
C110.35-9.1						
C110.35-10.1						
C110.35-11.1						
C110.35-12.1	12000	2500	3500			3,73
C110.35-13.1						
C120.35-8.1						
C120.35-9.1						
C120.35-10.1						
C120.35-11.1						
C120.35-12.1						
C120.35-13.1						
1.011.1-10.1-1000 фц						Лист 13

УНД. №100Л. В100Н1СВ и 0010 Б50М.УНД.Н.
 17416

Марка сваи	Размеры, мм					Масса, т
	L	a1	a2	a3	b	
C130.35-8.1	13000	2700	3800			4,03
C130.35-9.1						
C130.35-10.1						
C130.35-11.1						
C130.35-12.1						
C130.35-13.1	14000	2900	4100			4,33
C140.35-9.1						
C140.35-10.1						
C140.35-11.1						
C140.35-12.1						
C140.35-13.1	15000	3100	4400	300	350	4,65
C150.35-10.1						
C150.35-11.1						
C150.35-12.1						
C150.35-13.1						
C160.35-10.1						
C160.35-11.1						
C160.35-12.1						
C160.35-13.1	4000	800	—			1,65
C40.40-1.1						
C40.40-2.1						
C40.40-5.1						
C40.40-6.1						
C50.40-1.1						
C50.40-2.1						
C50.40-5.1						
C50.40-6.1	6000	1200	1800			2,45
C60.40-1.1						
C60.40-2.1						
C60.40-5.1						
C60.40-5.1						
	1.011.1-10.1-1000 Ф4					14

УТВ. № 110/01. 11.01.2001 г. 17416

Марка сваи	Размеры, мм					Масса, т
	ℓ	d ₁	d ₂	d ₃	B	
C60.40-6.1	6000	1200	1800			2,45
C60.40-7.1						
C60.40-8.1						
C70.40-5.1	7000	1400	2100			2,85
C70.40-6.1						
C70.40-8.1						
C70.40-9.1						
C70.40-10.1						
C70.40-11.1						
C70.40-12.1						
C80.40-5.1	8000	1600	2400	350	400	3,25
C80.40-6.1						
C80.40-8.1						
C80.40-9.1						
C80.40-10.1						
C80.40-11.1						
C80.40-12.1						
C80.40-13.1						
C90.40-5.1	9000	1800	2600			3,65
C90.40-6.1						
C90.40-8.1						
C90.40-9.1						
C90.40-10.1						
C90.40-11.1						
C90.40-12.1						
C90.40-13.1						
C100.40-6.1	10000	2100	2900			4,05
C100.40-8.1						
C100.40-9.1						
C100.40-10.1						

17416

1.011.1-10.1-1000 Q4

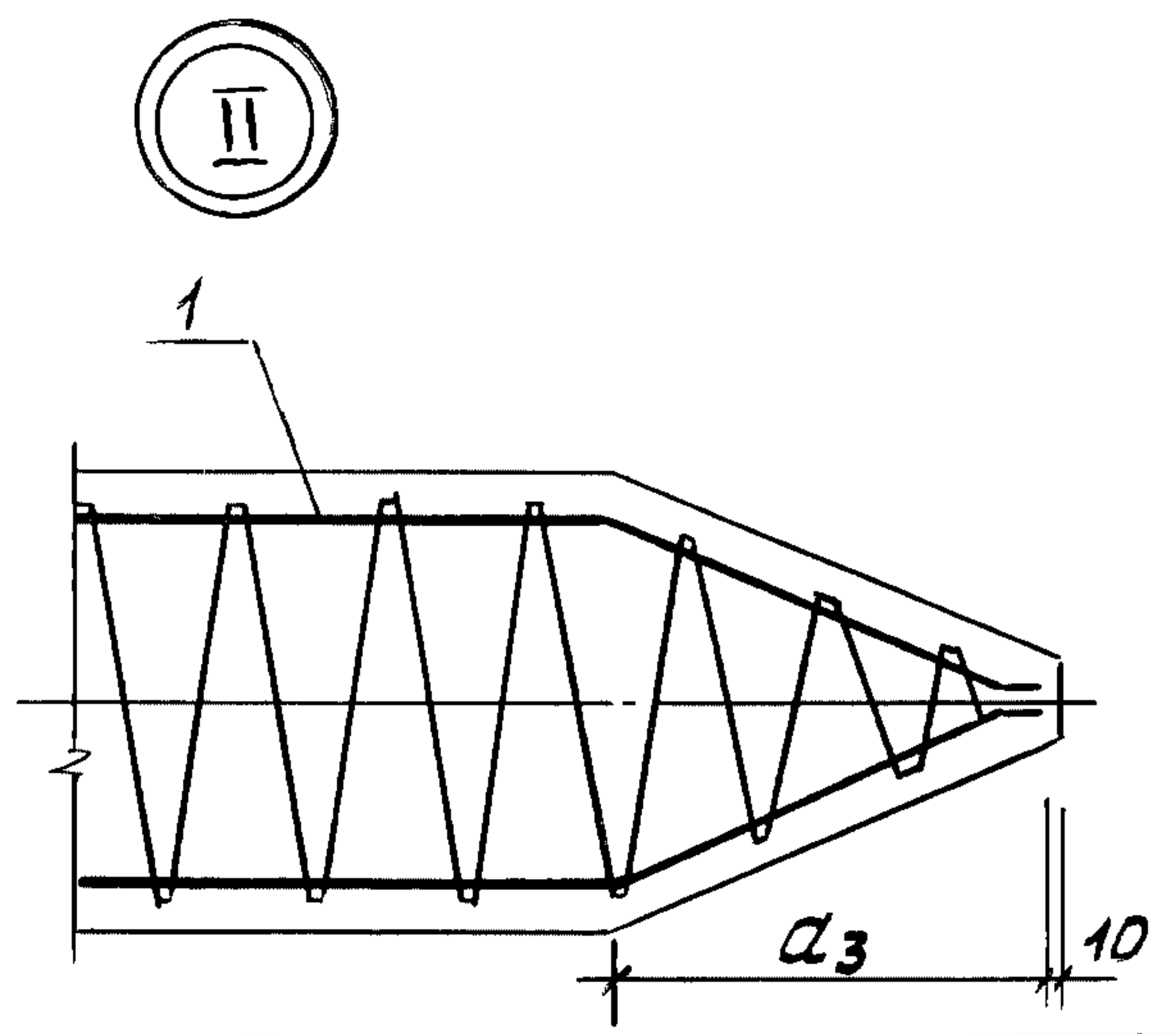
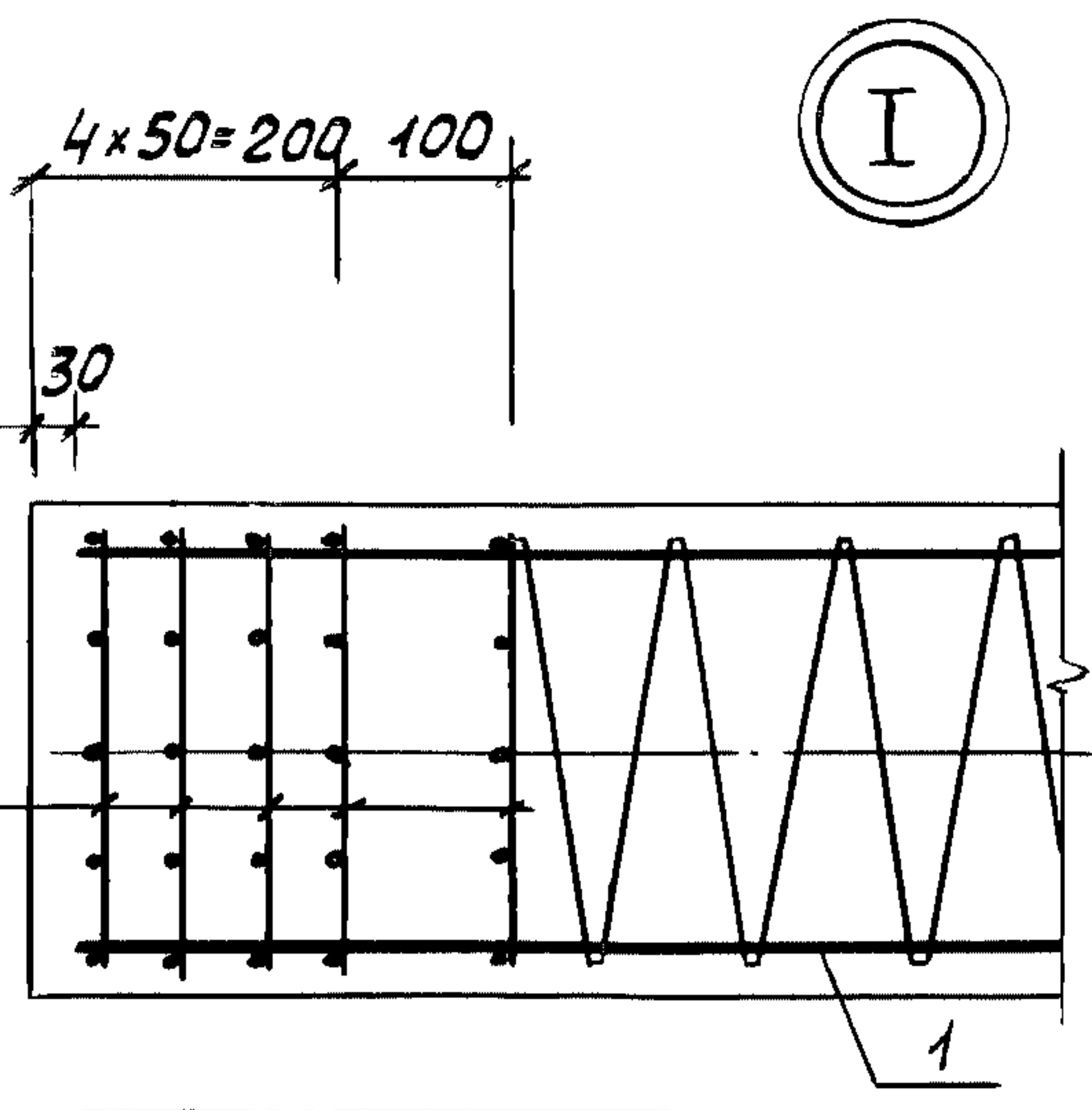
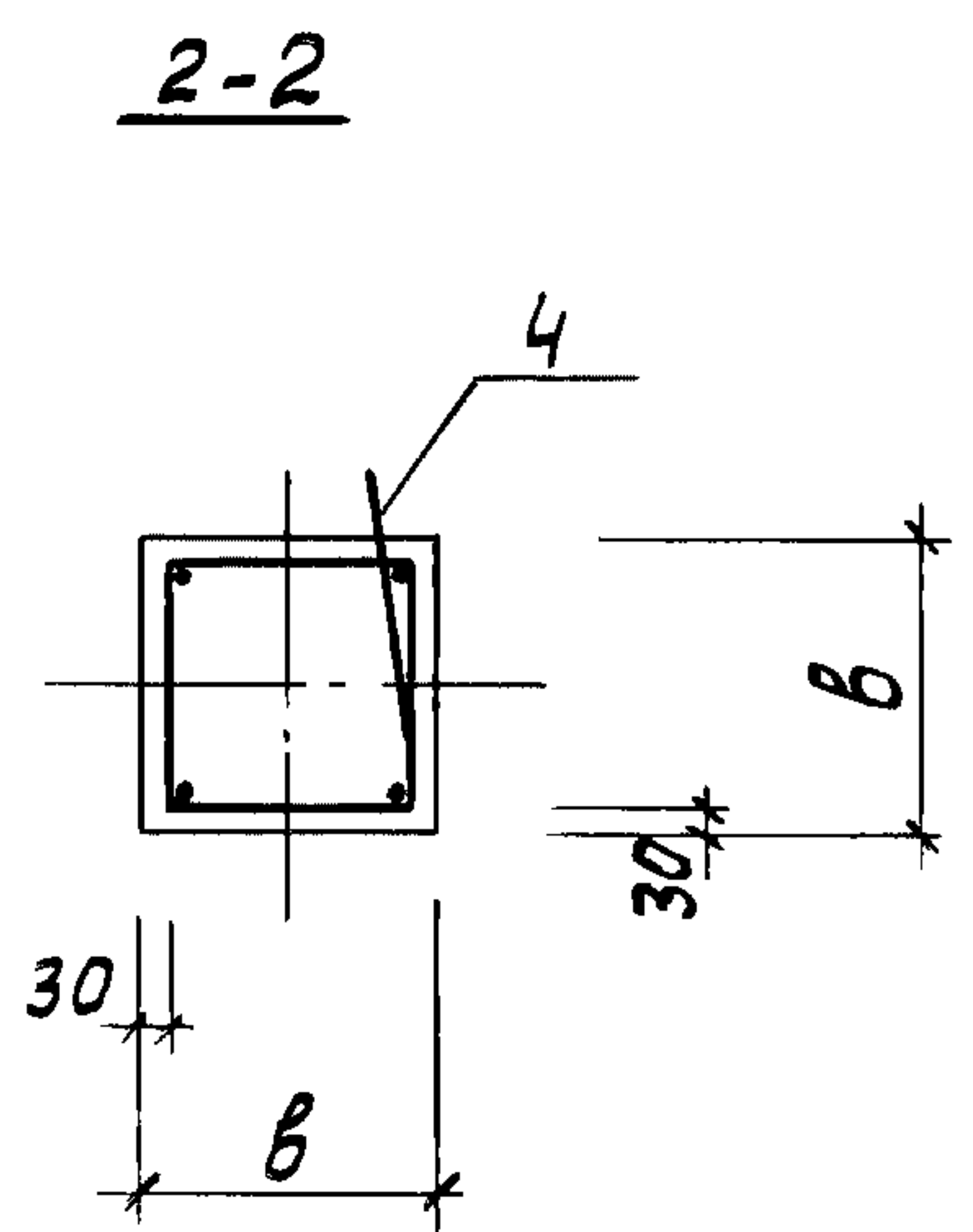
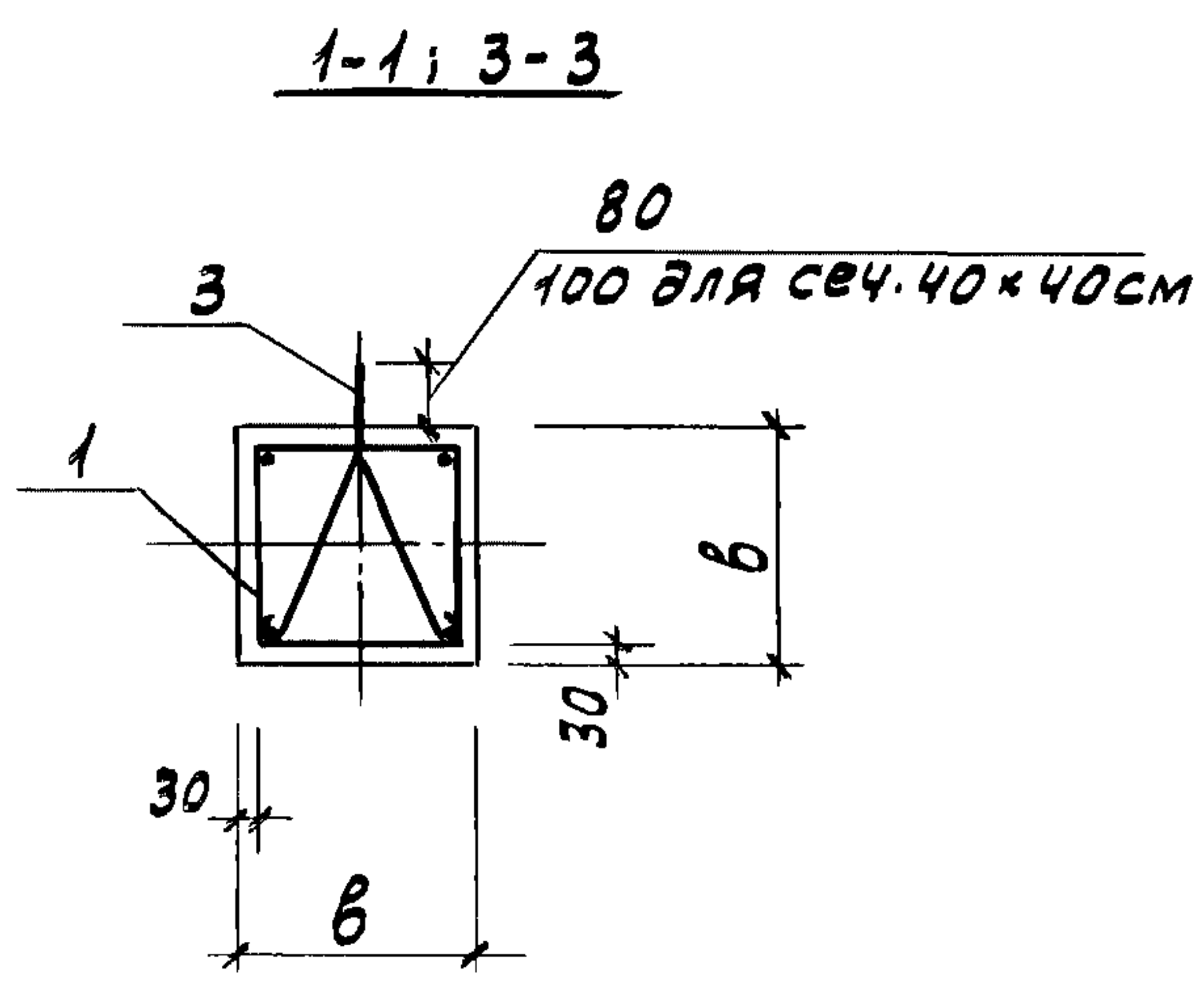
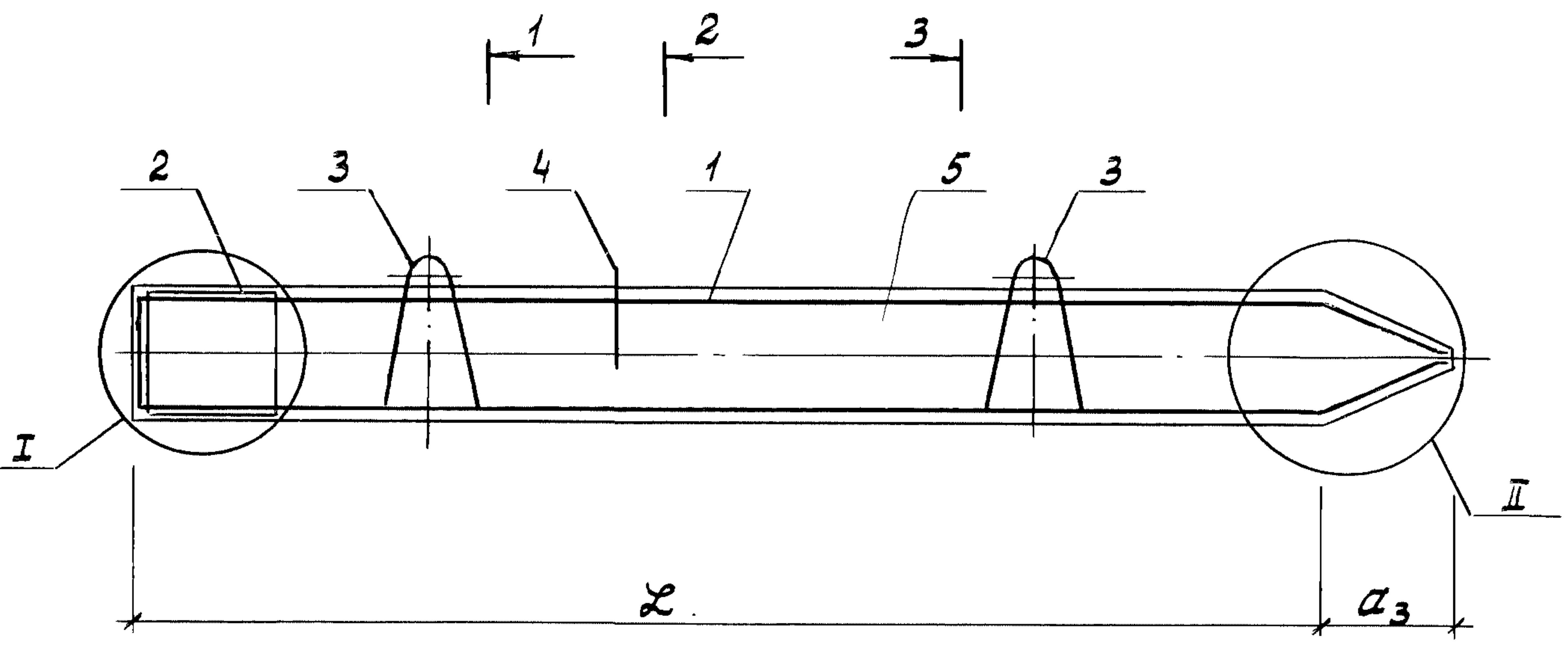
Лист
15

МАРКА СВАЦ	РАЗМЕРЫ, ММ					МАССА, т
	L	a ₁	a ₂	a ₃	B	
С160.40-12.1	16000	3300	4700	350	400	6,45
С160.40-13.1						

УЧО. N-11001. 11001146 4 04112 ДЗУМ. УНОВ. N

17416

1.011.1-10.1- 1000 ф4	Лист
	17



ЦНБ. №упол. Подпись и дата ввозом. ЦНБ. №
 17416

Н.контр.	Левашов	Жешин	08.09.89
Нач.по-ч	Лешин	Жешин	09.09.89
ГИП	Филиппов	Жешин	07.09.89
Вед.инж.	Горюшин	Жешин	07.09.89
Инженер	Мартынова	АМАН	07.09.89
Провер.	Горюшин	Жешин	07.09.89

1.011.1-10.1-1100

Арматурный
чертеж свая
С30.20-1...С160.40-13

Стадия	Лист	Листов
Р	1	33

фундаментпроект

24105-01 формат А4
61

Марка свац	Поз.	Наименование	Кол.	Обозначение документа	Расход стали, кг
С30.20-1	1	Каркас КП30.20-1	1	1.011.1-10.1-1110	11,8
	2	Сетка С1	5	1.011.1-10.1-1101	
	3	Петля П1	2	1.011.1-10.1-1102	
	5	Бетон класса В15, м ³	0,13		
С30.20-2		Поз. 2, 3, 5 по С30.20-1			11,8
	1	Каркас КП30.20-2	1	1.011.1-10.1-1110	
С30.20-3		Поз. 2, 3, 5 по С30.20-1			11,8
	1	Каркас КП30.20-3	1	1.011.1-10.1-1110	
С40.20-1		Поз. 2, 3 по С30.20-1			14,7
	1	Каркас КП40.20-1	1	1.011.1-10.1-1110	
	5	Бетон класса В15, м ³	0,17		
С40.20-2		Поз. 2, 3 по С30.20-1			14,7
		Поз. 5 по С40.20-1			
	1	Каркас КП40.20-2	1	1.011.1-10.1-1110	
С50.20-1		Поз. 2, 3 по С30.20-1			17,6
	1	Каркас КП50.20-1	1	1.011.1-10.1-1110	
	5	Бетон класса В15, м ³	0,21		
С50.20-2		Поз. 2, 3 по С30.20-1			17,6
		Поз. 5 по С50.20-1			
	1	Каркас КП50.20-2	1	1.011.1-10.1-1110	
С50.20-3		Поз. 2, 3 по С30.20-1			17,6
		Поз. 5 по С50.20-1			
	1	Каркас КП50.20-3	1	1.011.1-10.1-1110	
С50.20-4		Поз. 2, 3 по С30.20-1			23,2
	1	Каркас КП50.20-4	1	1.011.1-10.1-1110	
	5	Бетон класса В20, м ³	0,21		
С50.20-5		Поз. 2, 3 по С30.20-1			23,2
		Поз. 5 по С50.20-4			
	1	Каркас КП50.20-5	1	1.011.1-10.1-1110	

ЦНБ. № подл. 17416
 Подпись и дата Взам. ЦНБ. №

1.011.1-10.1-1100

Лист

2

Марка сваи	Поз.	Наименование	Кол.	Обозначение документа	Расход стали, кг
С50.20-6		Поз. 2,3 по С30.20-1			23,2
		Поз. 5 по С50.20-4			
	1	Каркас КП50.20-6	1	1.011.1-10.1-1110	
С60.20-1		Поз. 2,3 по С30.20-1			20,5
	1	Каркас КП60.20-1	1	1.011.1-10.1-1110	
	5	Бетон класса В15, м ³	0,25		
С60.20-2		Поз. 2,3 по С30.20-1			20,5
		Поз. 5 по С60.20-1			
	1	Каркас КП60.20-2	1	1.011.1-10.1-1110	
С60.20-3		Поз. 2,3 по С30.20-1			20,5
		Поз. 5 по С60.20-1			
	1	Каркас КП60.20-3	1	1.011.1-10.1-1110	
С60.20-4		Поз. 2,3 по С30.20-1			27,2
	1	Каркас КП60.20-4	1	1.011.1-10.1-1110	
	5	Бетон класса В20, м ³	0,25		
С60.20-5		Поз. 2,3 по С30.20-1			27,2
		Поз. 5 по С60.20-4			
	1	Каркас КП60.20-5	1	1.011.1-10.1-1110	
С60.20-6		Поз. 2,3 по С30.20-1			27,2
		Поз. 5 по С60.20-4			
	1	Каркас КП60.20-6	1	1.011.1-10.1-1110	
С30.25-1	1	Каркас КП30.25-1	1	1.011.1-10.1-1120	13,5
	2	Сетка С2	5	1.011.1-10.1-1101	
	3	Петля П2	2	1.011.1-10.1-1102	
	5	Бетон класса В15, м ³	0,20		
С30.25-2		Поз. 2,3,5 по С30.25-1			13,5
	1	Каркас КП30.25-2	1	1.011.1-10.1-1120	
С30.25-3		Поз. 2,3,5 по С30.25-1			13,5
	1	Каркас КП30.25-3	1	1.011.1-10.1-1120	

17416

1.011.1-10.1-1100

Лист

3

Марка свац	Поз.	Наименование	Кол.	Обозначение документа	Расход стали, кг
С40.25-1		Поз. 2,3 по С30.25-1			16,6
	1	Каркас КП40.25-1	1	1.011.1-10.1-1120	
	5	Бетон класса В15, м ³	0,26		
С40.25-2		Поз. 2,3 по С30.25-1			16,6
		Поз. 5 по С40.25-1			
	1	Каркас КП40.25-2	1	1.011.1-10.1-1120	
С40.25-3		Поз. 2,3 по С30.25-1			16,6
		Поз. 5 по С40.25-1			
	1	Каркас КП40.25-3	1	1.011.1-10.1-1120	
С50.25-1		Поз. 2,3 по С30.25-1			19,6
	1	Каркас КП50.25-1	1	1.011.1-10.1-1120	
	5	Бетон класса В15, м ³	0,32		
С50.25-2		Поз. 2,3 по С30.25-1			19,6
		Поз. 5 по С50.25-1			
	1	Каркас КП50.25-2	1	1.011.1-10.1-1120	
С50.25-3		Поз. 2,3 по С30.25-1			19,6
		Поз. 5 по С50.25-1			
	1	Каркас КП50.25-3	1	1.011.1-10.1-1120	
С50.25-4		Поз. 2,3 по С30.25-1			25,3
	1	Каркас КП50.25-4	1	1.011.1-10.1-1120	
	5	Бетон класса В20, м ³	0,32		
С50.25-5		Поз. 2,3 по С30.25-1			25,3
		Поз. 5 по С50.25-4			
	1	Каркас КП50.25-5	1	1.011.1-10.1-1120	
С50.25-6		Поз. 2,3 по С30.25-1			25,3
		Поз. 5 по С50.25-4			
	1	Каркас КП50.25-6	1	1.011.1-10.1-1120	
С60.25-1		Поз. 2,3 по С30.25-1			22,6
	1	Каркас КП60.25-1	1	1.011.1-10.1-1120	
	5	Бетон класса В15, м ³	0,38		
				1.011.1-10.1-1100	лист
					4

Инв. № подл. Подпись и печать исполнителя

17416

24105-01 б4 формат А4

Марка сваи	Поз.	Наименование	Кол.	Обозначение документа	Расход стали, кг
С 60.25-2		Поз. 2,3 по С30.25-1		1.011.1-10.1-1120	22,6
		Поз. 5 по С60.25-1			
	1	Каркас КП 60.25-2	1	1.011.1-10.1-1120	
С 60.25-3		Поз. 2,3 по С30.25-1			22,6
		Поз. 5 по С60.25-1			
	1	Каркас КП 60.25-3	1	1.011.1-10.1-1120	
С 60.25-4		Поз. 2,3 по С30.25-1			29,4
	1	Каркас КП 60.25-4	1	1.011.1-10.1-1120	
	5	Бетон класса В20, м ³	0,38		
С 60.25-5		Поз. 2,3 по С30.25-1			29,4
		Поз. 5 по С60.25-4			
	1	Каркас КП 60.25-5	1	1.011.1-10.1-1120	
С 60.25-6		Поз. 2,3 по С30.25-1			29,4
		Поз. 5 по С60.25-4			
	1	Каркас КП 60.25-6	1	1.011.1-10.1-1120	
С 30.30-1	1	Каркас КП 30.30-1	1	1.011.1-10.1-1130	14,7
	2	Сетка СЗ	5	1.011.1-10.1-1101	
	3	Петля ПЗ	2	1.011.1-10.1-1102	
	5	Бетон класса В15, м ³	0,28		
С 30.30-2		Поз. 2,3,5 по С30.30-1			14,7
	1	Каркас КП 30.30-2	1	1.011.1-10.1-1130	
С 30.30-3		Поз. 2,3,5 по С30.30-1			14,7
	1	Каркас КП 30.30-3	1	1.011.1-10.1-1130	
С 40.30-1		Поз. 2,3 по С30.30-1			17,9
	1	Каркас КП 40.30-1	1	1.011.1-10.1-1130	
	5	Бетон класса В15, м ³	0,37		
С 40.30-2		Поз. 2,3 по С30.30-1			17,9
		Поз. 5 по С40.30-1			
	1	Каркас КП 40.30-2	1	1.011.1-10.1-1130	

ЦНБ. № подл. Подпись и дата. ВЗМ. УНБ. №

17416

1.011.1-10.1-1100

Лист

5

Марка сваи	Поз.	Наименование	Кол.	Обозначение документа	Расход стали, кг
С40.30-3		Поз. 2,3 по С30.30-1			17,9
		Поз. 5 по С40.30-1			
	1	Каркас КП40.30-3	1	1.011.1-10.1-1130	
С50.30-1		Поз. 2,3 по С30.30-1			21,1
	1	Каркас КП50.30-1	1	1.011.1-10.1-1130	
	5	Бетон класса В15, м ³	0,46		
С50.30-2		Поз. 2,3 по С30.30-1			21,1
		Поз. 5 по С50.30-1			
	1	Каркас КП50.30-2	1	1.011.1-10.1-1130	
С50.30-3		Поз. 2,3 по С30.30-1			21,1
		Поз. 5 по С50.30-1			
	1	Каркас КП50.30-3	1	1.011.1-10.1-1130	
С50.30-4		Поз. 2,3 по С30.30-1			26,8
		Поз. 5 по С50.30-1			
	1	Каркас КП50.30-4	1	1.011.1-10.1-1130	
С50.30-5		Поз. 2,3 по С30.30-1			26,8
		Поз. 5 по С50.30-1			
	1	Каркас КП50.30-5	1	1.011.1-10.1-1130	
С50.30-6		Поз. 2,3 по С30.30-1			26,8
		Поз. 5 по С50.30-1			
	1	Каркас КП50.30-6	1	1.011.1-10.1-1130	
С60.30-2		Поз. 2,3 по С30.30-1			24,3
	1	Каркас КП60.30-2	1	1.011.1-10.1-1130	
	5	Бетон класса В15, м ³	0,55		
С60.30-3		Поз. 2,3 по С30.30-1			24,3
		Поз. 5 по С60.30-2			
	1	Каркас КП60.30-3	1	1.011.1-10.1-1130	
С60.30-5		Поз. 2,3 по С30.30-1			31,1
		Поз. 5 по С60.30-2			
	1	Каркас КП60.30-5	1	1.011.1-10.1-1130	
1.011.1-10.1-1100					Лист
					6

Марка сваи	Поз.	Наименование	Кол.	Обозначение документа	Расход стали, кг
С60.30-6		Поз.2,3 по С30.30-1		1.011.1-10.1-1130	31,1
		Поз.5 по С60.30-2			
	1	Каркас КП60.30-6	1	1.011.1-10.1-1130	
С60.30-7		Поз. 2,3 по С30.30-1			39,1
	1	Каркас КП60.30-7	1	1.011.1-10.1-1130	
	5	Бетон класса В20, м ³	0,55		
С60.30-8		Поз. 2,3 по С30.30-1			39,1
		Поз.5 по С60.30-7			
	1	Каркас КП60.30-8	1	1.011.1-10.1-1130	
С70.30-4		Поз.2 по С30.30-1			36,0
	1	Каркас КП70.30-4	1	1.011.1-10.1-1130	
	3	Петля П4	2	1.011.1-10.1-1102	
	5	Бетон класса В15, м ³	0,64		
С70.30-5		Поз. 2 по С30.30-1			36,0
		Поз. 3,5 по С70.30-4			
	1	Каркас КП70.30-5	1	1.011.1-10.1-1130	
С70.30-6		Поз. 2 по С30.30-1			36,0
		Поз. 3,5 по С70.30-4			
	1	Каркас КП70.30-6	1	1.011.1-10.1-1130	
С70.30-8		Поз. 2 по С30.30-1			45,3
		Поз.3 по С70.30-4			
	1	Каркас КП70.30-8	1	1.011.1-10.1-1130	
	5	Бетон класса В20, м ³	0,64		
С70.30-9		Поз.2 по С30.30-1			56,0
		Поз.3 по С70.30-4			
		Поз.5 по С70.30-8			
	1	Каркас КП70.30-9	1	1.011.1-10.1-1130	

Инв. № подл. Подпись и дата. Взам. инв. №

17416

1.011.1-10.1-1100

Итого

7

Марка сваи	Поз.	Наименование	Кол.	Обозначение документа	Расход стали, кг
С80.30-4		Поз. 2 по С30.30-1			40,4
		Поз. 3 по С70.30-4			
	1	Каркас КП80.30-4	1	1.011.1-10.1-1130	
	4	φ10A1, l=250; 0,15кг		без черт.	
	5	Бетон класса В20, м ³	0,73		
С80.30-5		Поз. 2 по С30.30-1			40,4
		Поз. 3 по С70.30-4			
		Поз. 4,5 по С80.30-4			
	1	Каркас КП80.30-5	1	1.011.1-10.1-1130	
С80.30-6		Поз. 2 по С30.30-1			40,4
		Поз. 3 по С70.30-4			
		Поз. 4,5 по С80.30-4			
	1	Каркас КП80.30-6	1	1.011.1-10.1-1130	
С80.30-8		Поз. 2 по С30.30-1			50,9
		Поз. 3 по С70.30-4			
		Поз. 4,5 по С80.30-4			
	1	Каркас КП80.30-8	1	1.011.1-10.1-1130	
С80.30-9		Поз. 2 по С30.30-1			63,2
		Поз. 3 по С70.30-4			
		Поз. 4,5 по С80.30-4			
	1	Каркас КП80.30-9	1	1.011.1-10.1-1130	
С80.30-10		Поз. 2 по С30.30-1			77,1
		Поз. 3 по С70.30-4			
		Поз. 4,5 по С80.30-4			
	1	Каркас КП80.30-10	1	1.011.1-10.1-1130	
С80.30-11		Поз. 2 по С30.30-1			92,5
		Поз. 3 по С70.30-4			
		Поз. 4 по С80.30-4			
	1	Каркас КП80.30-11	1	1.011.1-10.1-1130	
	5	Бетон класса В25, м ³	0,73		
				1.011.1-10.1-1100	лист
					8

Шкб. № подл. Подпись и дата. Взвеш. шкб. №

17416

Марка сваи	Поз.	Наименование	Кол.	Обозначение документа	Расход стали, кг
С90.30-5		Поз.2 по С30.30-1			44,6
		Поз.3 по С70.30-4			
		Поз.4 по С80.30-4			
	1	Каркас КП90.30-5	1	1.011.1-10.1-1130	
	5	Бетон класса В20, м ³	0,82		
С90.30-6		Поз.2 по С30.30-1			44,6
		Поз.3 по С70.30-4			
		Поз.4 по С80.30-4			
		Поз.5 по С90.30-5			
	1	Каркас КП90.30-6	1	1.011.1-10.1-1130	
С90.30-8		Поз.2 по С30.30-1			56,5
		Поз.3 по С70.30-4			
		Поз.4 по С80.30-4			
		Поз.5 по С90.30-5			
	1	Каркас КП90.30-8	1	1.011.1-10.1-1130	
С90.30-9		Поз.2 по С30.30-1			70,2
		Поз.3 по С70.30-4			
		Поз.4 по С80.30-4			
		Поз.5 по С90.30-5			
	1	Каркас КП90.30-9	1	1.011.1-10.1-1130	
С90.30-10		Поз.2 по С30.30-1			85,8
		Поз.3 по С70.30-4			
		Поз.4 по С80.30-4			
		Поз.5 по С90.30-5			
	1	Каркас КП90.30-10	1	1.011.1-10.1-1130	
С90.30-11		Поз.2 по С30.30-1			103,1
		Поз.3 по С70.30-4			
		Поз.4 по С80.30-4			
	1	Каркас КП90.30-11	1	1.011.1-10.1-1130	
	5	Бетон класса В25, м ³	0,82		
				1.011.1-10.1-1100	Лист 9

Марка сваи	Поз.	Наименование	Кол.	Обозначение документа	Расход стали, кг
С100.30-6		Поз. 2 по С30.30-1			49,7
		Поз. 4 по С80.30-4			
	1	Каркас КП 100.30-6	1	1.011.1-10.1-1130	
	3	Петля П5	2	1.011.1-10.1-1102	
	5	Бетон класса В20, м ³	0,91		
С100.30-8		Поз. 2 по С30.30-1			62,8
		Поз. 4 по С80.30-4			
		Поз. 3,5 по С100.30-6			
	1	Каркас КП 100.30-8	1	1.011.1-10.1-1130	
С100.30-9		Поз. 2 по С30.30-1			78,1
		Поз. 4 по С80.30-4			
		Поз. 3,5 по С100.30-6			
	1	Каркас КП 100.30-9	1	1.011.1-10.1-1130	
С100.30-10		Поз. 2 по С30.30-1			95,3
		Поз. 4 по С80.30-4			
		Поз. 3,5 по С100.30-6			
	1	Каркас КП 100.30-10	1	1.011.1-10.1-1130	
С100.30-11		Поз. 2 по С30.30-1			114,5
		Поз. 3 по С100.30-6			
		Поз. 4 по С80.30-4			
	1	Каркас КП 100.30-11	1	1.011.1-10.1-1130	
	5	Бетон класса В25, м ³	0,91		
С100.30-12		Поз. 2 по С30.30-1			135,8
		Поз. 3 по С100.30-6			
		Поз. 4 по С80.30-4			
		Поз. 5 по С100.30-11			
	1	Каркас КП 100.30-12	1	1.011.1-10.1-1130	

ИНО. № подл. 1100ПИСЬ И СТАТА. ВЗДМ. ИНО. №

17416

1.011.1-10.1-1100

Лист

10

Марка сваи	Поз.	Наименование	Кол.	Обозначение документа	Расход стали, кг
С100.30-13		Поз. 2 по С30.30-1			171,5
		Поз. 3 по С100.30-6			
		Поз. 4 по С80.30-4			
		Поз. 5 по С100.30-11			
	1	Каркас КП100.30-13	1	1.011.1-10.1-1130	
С110.30-8		Поз. 2 по С30.30-1			68,4
		Поз. 3 по С100.30-6			
		Поз. 4 по С80.30-4			
	1	Каркас КП110.30-8	1	1.011.1-10.1-1130	
	5	Бетон класса В20, м ³	1,00		
С110.30-9		Поз. 2 по С30.30-1			85,1
		Поз. 3 по С100.30-6			
		Поз. 4 по С80.30-4			
		Поз. 5 по С110.30-8			
	1	Каркас КП110.30-9	1	1.011.1-10.1-1130	
С110.30-10		Поз. 2 по С30.30-1			104,0
		Поз. 3 по С100.30-6			
		Поз. 4 по С80.30-4			
		Поз. 5 по С110.30-8			
	1	Каркас КП110.30-10	1	1.011.1-10.1-1130	
С110.30-11		Поз. 2 по С30.30-1			125,1
		Поз. 3 по С100.30-6			
		Поз. 4 по С80.30-4			
	1	Каркас КП110.30-11	1	1.011.1-10.1-1130	
	5	Бетон класса В25, м ³	1,00		
С110.30-12		Поз. 2 по С30.30-1			148,4
		Поз. 3 по С100.30-6			
		Поз. 4 по С80.30-4			
		Поз. 5 по С100.30-11			
	1	Каркас КП110.30-12	1	1.011.1-10.1-1130	
				1.011.1-10.1-1100	Лист 11

Унб. № подл. 17416
 Подпись и дата
 Взам. Унб. №

Марка сваи	Поз.	Наименование	Кол.	Обозначение документа	Расход стали, кг
С 110.30-13		Поз. 2 по С30.30-1			187,6
		Поз. 3 по С100.30-6			
		Поз. 4 по С80.30-4			
		Поз. 5 по С110.30-11			
	1	Каркас КП 110.30-13	1	1.011.1-10.1-1130	
С120.30-8		Поз. 2 по С30.30-1			74,0
		Поз. 3 по С100.30-6			
		Поз. 4 по С80.30-4			
	1	Каркас КП120.30-8	1	1.011.1-10.1-1130	
	5	Бетон класса В20, м ³	1,09		
С120.30-9		Поз. 2 по С30.30-1			92,1
		Поз. 3 по С100.30-6			
		Поз. 4 по С80.30-4			
		Поз. 5 по С120.30-8			
	1	Каркас КП 120.30-9	1	1.011.1-10.1-1130	
С120.30-10		Поз. 2 по С30.30-1			112,7
		Поз. 3 по С100.30-6			
		Поз. 4 по С80.30-4			
		Поз. 5 по С120.30-8			
	1	Каркас КП 120.30-10	1	1.011-10.1-1130	
С120.30-11		Поз. 2 по С30.30-1			135,7
		Поз. 3 по С100.30-6			
		Поз. 4 по С80.30-4			
	1	Каркас КП120.30-11	1	1.011.1-10.1-1130	
	5	Бетон класса В25, м ³	1,09		
С120.30-12		Поз. 2 по С30.30-1			161,1
		Поз. 3 по С100.30-6			
		Поз. 4 по С80.30-4			
		Поз. 5 по С120.30-11			
	1	Каркас КП120.30-12	1	1.011.1-10.1-1130	
				1.011.1-10.1-1100	Лист 12

Инв. № подл. 17416
 Подпись и дата
 взем. инв. №

Марка сваи	Поз.	Наименование	Кол.	Обозначение документа	Расход стали, кг
С120.30-13		Поз. 2 по С30.30-1			203,7
		Поз. 3 по С100.30-6			
		Поз. 4 по С80.30-4			
		Поз. 5 по С120.30-11			
	1	Каркас КП120.30-13	1	1.011.1-10.1-1130	
С40.35-1	1	Каркас КП40.35-1	1	1.011.1-10.1-1140	20,2
	2	Сетка С4	5	1.011.1-10.1-1101	
	3	Петля П6	2	1.011.1-10.1-1102	
	5	Бетон класса В20, м ³	0,52		
С40.35-2		Поз. 2, 3, 5 по С40.35-1			20,2
	1	Каркас КП40.35-2	1	1.011.1-10.1-1140	
С40.35-3		Поз. 2, 3, 5 по С40.35-1			20,2
	1	Каркас КП40.35-3	1	1.011.1-10.1-1140	
С50.35-1		Поз. 2, 3 по С40.35-1			23,5
	1	Каркас КП50.35-1	1	1.011.1-10.1-1140	
	5	Бетон класса В20, м ³	0,64		
С50.35-2		Поз. 2, 3 по С40.35-1			23,5
		Поз. 5 по С50.35-1			
	1	Каркас КП50.35-2	1	1.011.1-10.1-1140	
С50.35-3		Поз. 2, 3 по С40.35-1			23,5
		Поз. 5 по С50.35-1			
	1	Каркас КП50.35-3	1	1.011.1-10.1-1140	
С60.35-1		Поз. 2, 3 по С40.35-1			26,9
	1	Каркас КП60.35-1	1	1.011.1-10.1-1140	
	5	Бетон класса В20, м ³	0,76		
С60.35-2		Поз. 2, 3 по С40.35-1			26,9
		Поз. 5 по С60.35-1			
	1	Каркас КП60.35-2	1	1.011.1-10.1-1140	
1.011.1-10.1-1100					Итого 13

Шв. № подл. Подпись и дата. Взам. Шв. №

17416

Марка сваи	Поз.	Наименование	Кол.	Обозначение документа	Расход стали, кг
С60.35-3		Поз. 2,3 по С40.35-1			26,9
		Поз. 5 по С60.35-1			
	1	Каркас КП60.35-3	1	1.011.1-10.1-1140	
С60.35-6		Поз. 2,3 по С40.35-1			33,8
		Поз. 5 по С60.35-1			
	1	Каркас КП60.35-6	1	1.011.1-10.1-1140	
С70.35-4		Поз. 2,3 по С40.35-1			38,2
	1	Каркас КП70.35-4	1	1.011.1-10.1-1140	
	5	Бетон класса В20, м ³	0,88		
С70.35-5		Поз. 2,3 по С40.35-1			38,2
		Поз. 5 по С70.35-4			
	1	Каркас КП70.35-5	1	1.011.1-10.1-1140	
С70.35-6		Поз. 2,3 по С40.35-1			38,2
		Поз. 5 по С70.35-4			
	1	Каркас КП70.35-6	1	1.011.1-10.1-1140	
С70.35-8		Поз. 2,3 по С40.35-1			47,6
		Поз. 5 по С70.35-4			
	1	Каркас КП70.35-8	1	1.011.1-10.1-1140	
С70.35-9		Поз. 2,3 по С40.35-1			58,4
	1	Каркас КП70.35-9	1	1.011.1-10.1-1140	
	5	Бетон класса В25, м ³	0,88		
С70.35-10		Поз. 2,3 по С40.35-1			70,7
		Поз. 5 по С70.35-9			
	1	Каркас КП70.35-10	1	1.011.1-10.1-1140	
С80.35-5		Поз. 2 по С40.35-1			43,5
	1	Каркас КП80.35-5	1	1.011.1-10.1-1140	
	3	Петля П7	2	1.011.1-10.1-1102	
	4	Ф10АТ, е=250; 0,15кг	1	без. черт.	
	5	Бетон класса В20, м ³	1,00		

Инв. № повл. Подпись и дата. Взам. инв. №

17416

1.011.1-10.1-1100

Лист

14

Марка сваи	Поз.	Наименование	Кол.	Обозначение документа	Расход стали, кг
С80.35-6		Поз. 2 по С40.35-1			43,5
		Поз. 3...5 по С80.35-5			
	1	Каркас КП80.35-6	1	1.011.1-10.1-1140	
С80.35-8		Поз. 2 по С40.35-1			54,2
		Поз. 3...5 по С80.35-5			
	1	Каркас КП80.35-8	1	1.011.1-10.1-1140	
С80.35-9		Поз. 2 по С40.35-1			66,5
		Поз. 3,4 по С80.35-5			
	1	Каркас КП80.35-9	1	1.011.1-10.1-1140	
	5	Бетон класса В25, м ³	1,00		
С80.35-10		Поз. 2 по С40.35-1			80,4
		Поз. 3,4 по С80.35-5			
		Поз. 5 по С80.35-9			
	1	Каркас КП80.35-10	1	1.011.1-10.1-1140	
С80.35-11		Поз. 2 по С40.35-1			96,0
		Поз. 3,4 по С80.35-5			
		Поз. 5 по С80.35-9			
	1	Каркас КП80.35-11	1	1.011.1-10.1-1140	
С90.35-5		Поз. 2 по С40.35-1			47,9
		Поз. 3,4 по С80.35-5			
	1	Каркас КП90.35-5	1	1.011.1-10.1-1140	
	5	Бетон класса В20, м ³	1,12		
С90.35-6		Поз. 2 по С40.35-1			47,9
		Поз. 3,4 по С80.35-5			
		Поз. 5 по С90.35-5			
	1	Каркас КП90.35-6	1	1.011.1-10.1-1140	
С90.35-8		Поз. 2 по С40.35-1			59,8
		Поз. 3,4 по С80.35-5			
		Поз. 5 по С90.35-5			
	1	Каркас КП90.35-8	1	1.011.1-10.1-1140	
				1.011.1-10.1-1100	Лист 15

ЦНБ. № подл. Подпись и дата. Взам. ЦНБ. №

17416

Марка сваи	Поз.	Наименование	Кол.	Обозначение документа	расход стали, кг
С90.35-9		Поз. 2 по С40.35-1			73,6
		Поз. 3,4 по С80.35-5			
	1	Каркас КП90.35-9	1	1.011.1-10.1-1140	
	5	Бетон класса В25, м ³	1,12		
С90.35-10		Поз. 2 по С40.35-1			89,3
		Поз. 3,4 по С80.35-5			
		Поз. 5 по С90.35-9			
	1	Каркас КП90.35-10	1	1.011.1-10.1-1140	
С90.35-11		Поз. 2 по С40.35-1			106,7
		Поз. 3,4 по С80.35-5			
		Поз. 5 по С90.35-9			
	1	Каркас КП90.35-11	1	1.011.1-10.1-1140	
С90.35-12		Поз. 2 по С40.35-1			126,1
		Поз. 3,4 по С80.35-5			
		Поз. 5 по С90.35-9			
	1	Каркас КП90.35-12	1	1.011.1-10.1-1140	
С100.35-6		Поз. 2 по С40.35-1			53,1
		Поз. 4 по С80.35-5			
	1	Каркас КП100.35-6	1	1.011.1-10.1-1140	
	3	Петля П8	2	1.011.1-10.1-1102	
	5	Бетон класса В20, м ³	1,24		
С100.35-8		Поз. 2 по С40.35-1			66,3
		Поз. 3,5 по С100.35-6			
		Поз. 4 по С80.35-5			
	1	Каркас КП100.35-8	1	1.011.1-10.1-1140	
С100.35-9		Поз. 2 по С40.35-1			81,6
		Поз. 3 по С100.35-6			
		Поз. 4 по С80.35-5			
	1	Каркас КП100.35-9	1	1.011.1-10.1-1140	
	5	Бетон класса В25, м ³	1,24		

Шнб. № подл. Подпись и дата

17416

1.011.1-10.1-1100

Лист

16

Марка сваи	Поз.	Наименование	Кол.	Обозначение документа	Расход стали, кг
С100.35-10		Поз. 2 по С40.35-1			99,0
		Поз. 3 по С100.35-6			
		Поз. 4 по С80.35-5			
		Поз. 5 по С100.35-9			
	1	Каркас КП100.35-10	1	1.011.1-10.1-1140	
С100.35-11		Поз. 2 по С40.35-1			118,3
		Поз. 3 по С100.35-6			
		Поз. 4 по С80.35-5			
		Поз. 5 по С100.35-9			
	1	Каркас КП100.35-11	1	1.011.1-10.1-1140	
С100.35-12		Поз. 2 по С40.35-1			139,7
		Поз. 3 по С100.35-6			
		Поз. 4 по С80.35-5			
		Поз. 5 по С100.35-9			
	1	Каркас КП100.35-12	1	1.011.1-10.1-1140	
С100.35-13		Поз. 2 по С40.35-1			175,6
		Поз. 3 по С100.35-6			
		Поз. 4 по С80.35-5			
		Поз. 5 по С100.35-9			
	1	Каркас КП100.35-13	1	1.011.1-10.1-1140	
С110.35-8		Поз. 2 по С40.35-1			72,0
		Поз. 3 по С100.35-6			
		Поз. 4 по С80.35-5			
	1	Каркас КП110.35-8	1	1.011.1-10.1-1140	
	5	Бетон класса В20, м ³	1,37		
С110.35-9		Поз. 2 по С40.35-1			88,8
		Поз. 3 по С100.35-6			
		Поз. 4 по С80.35-5			
	1	Каркас КП110.35-9	1	1.011.1-10.1-1140	
	5	Бетон класса В25, м ³	1,37		
				1.011.1-10.1-1100	Лист 17

ШНБ. №подл. Подпись и дата. ШНБ. №

17416

Марка свар	Поз.	Наименование	Кол.	Обозначение документа	Расход стали, кг
С110.35-10		Поз. 2 по С40.35-1			107,8
		Поз. 3 по С100.35-6			
		Поз. 4 по С80.35-5			
		Поз. 5 по С110.35-9			
	1	Каркас КП 110.35-10	1	1.011.1-10.1-1140	
С110.35-11		Поз. 2 по С40.35-1			129,0
		Поз. 3 по С100.35-6			
		Поз. 4 по С80.35-5			
		Поз. 5 по С110.35-9			
	1	Каркас КП 110.35-11	1	1.011.1-10.1-1140	
С110.35-12		Поз. 2 по С40.35-1			152,5
		Поз. 3 по С100.35-6			
		Поз. 4 по С80.35-5			
		Поз. 5 по С110.35-9			
	1	Каркас КП 110.35-12	1	1.011.1-10.1-1140	
С110.35-13		Поз. 2 по С40.35-1			191,8
		Поз. 3 по С100.35-6			
		Поз. 4 по С80.35-5			
		Поз. 5 по С110.35-9			
	1	Каркас КП 110.35-13	1	1.011.1-10.1-1140	
С120.35-8		Поз. 2 по С40.35-1			77,7
		Поз. 3 по С100.35-6			
		Поз. 4 по С80.35-5			
	1	Каркас КП 120.35-8	1	1.011.1-10.1-1140	
	5	Бетон класса В20, м ³	1,49		
С120.35-9		Поз. 2 по С40.35-1			96,0
		Поз. 3 по С100.35-6			
		Поз. 4 по С80.35-5			
	1	Каркас КП 120.35-9	1	1.011.1-10.1-1140	
	5	Бетон класса В25, м ³	1,49		
				1.011.1-10.1-1100	лист 18

ЦНБ. № подл. 17416

Подпись и дата.

Взам. ЦНБ. №

Марка сваи	Поз.	Наименование	Кол.	Обозначение документа	Расход стали, кг
С120.35-10		Поз. 2 по С40.35-1			116,6
		Поз. 3 по С100.35-6			
		Поз. 4 по С80.35-5			
		Поз. 5 по С120.35-9			
	1	Каркас КП120.35-10	1	1.011.1-10.1-1140	
С120.35-11		Поз. 2 по С40.35-1			139,7
		Поз. 3 по С100.35-6			
		Поз. 4 по С80.35-5			
		Поз. 5 по С120.35-9			
	1	Каркас КП120.35-11	1	1.011.1-10.1-1140	
С120.35-12		Поз. 2 по С40.35-1			165,3
		Поз. 3 по С100.35-6			
		Поз. 4 по С80.35-5			
		Поз. 5 по С120.35-9			
	1	Каркас КП120.35-12	1	1.011.1-10.1-1140	
С120.35-13		Поз. 2 по С40.35-1			208,1
		Поз. 3 по С100.35-6			
		Поз. 4 по С80.35-5			
		Поз. 5 по С120.35-9			
	1	Каркас КП120.35-13	1	1.011.1-10.1-1140	
С130.35-8		Поз. 2 по С40.35-1			84,4
		Поз. 4 по С80.35-5			
	1	Каркас КП130.35-8	1	1.011.1-10.1-1140	
	3	Петля П9	2	1.011.1-10.1-1102	
	5	Бетон класса В25, м ³	1,61		
С130.35-9		Поз. 2 по С40.35-1			104,1
		Поз. 3, 5 по С130.35-8			
		Поз. 4 по С80.35-5			
	1	Каркас КП130.35-9	1	1.011.1-10.1-1140	

Инв. № подл. Подпись и дата. Взам. инв. №

17416

1.011.1-10.1-1100

Лист

19

Марка сваи	Поз.	Наименование	Кол.	Обозначение документа	Расход стали, кг
С130.35-10		Поз.2 по С40.35-1			126,5
		Поз.3,5 по С130.35-8			
		Поз.4 по С80.35-5			
	1	Каркас КП130.35-10	1	1.011.1-10.1-1140	
С130.35-11		Поз.2 по С40.35-1			151,5
		Поз.3,5 по С130.35-8			
		Поз.4 по С80.35-5			
	1	Каркас КП130.35-11	1	1.011.1-10.1-1140	
С130.35-12		Поз.2 по С40.35-1			179,1
		Поз.3,5 по С130.35-8			
		Поз.4 по С80.35-5			
	1	Каркас КП130.35-12	1	1.011.1-10.1-1140	
С130.35-13		Поз.2 по С40.35-1			225,4
		Поз.3,5 по С130.35-8			
		Поз.4 по С80.35-5			
	1	Каркас КП130.35-13	1	1.011.1-10.1-1140	
С140.35-9		Поз.2 по С40.35-1			111,3
		Поз.3 по С130.35-8			
		Поз.4 по С80.35-5			
	1	Каркас КП140.35-9	1	1.011.1-10.1-1140	
	5	Бетон класса В25, м ³	1,73		
С140.35-10		Поз.2 по С40.35-1			135,4
		Поз.3 по С130.35-8			
		Поз.4 по С80.35-5			
		Поз.5 по С140.35-9			
	1	Каркас КП140.35-10	1	1.011.1-10.1-1140	

Инв. № подл. 17416

Подпись и дата. Взам. Инв. №

1.011.1-10.1-1100

Лист

20

Марка сваи	Поз.	Наименование	Кол.	Обозначение документа	Расход стали, кг
С140.35-11		Поз.2 по С40.35-1			162,2
		Поз.3 по С130.35-8			
		Поз.4 по С80.35-5			
		Поз.5 по С140.35-9			
	1	Каркас КП140.35-11	1	1.011.1-10.1-1140	
С140.35-12		Поз.2 по С40.35-1			191,9
		Поз.3 по С130.35-8			
		Поз.4 по С80.35-5			
		Поз.5 по С140.35-9			
	1	Каркас КП140.35-12	1	1.011.1-10.1-1140	
С140.35-13		Поз.2 по С40.35-1			241,7
		Поз.3 по С130.35-8			
		Поз.4 по С80.35-5			
		Поз.5 по С140.35-9			
	1	Каркас КП140.35-13	1	1.011.1-10.1-1140	
С150.35-10		Поз.2 по С40.35-1			144,2
		Поз.3 по С130.35-8			
		Поз.4 по С80.35-5			
	1	Каркас КП150.35-10	1	1.011.1-10.1-1140	
	5	Бетон класса В25, м ³	1,86		
С150.35-11		Поз.2 по С40.35-1			172,9
		Поз.3 по С130.35-8			
		Поз.4 по С80.35-5			
		Поз.5 по С150.35-10			
	1	Каркас КП150.35-11	1	1.011.1-10.1-1140	
С150.35-12		Поз.2 по С40.35-1			204,7
		Поз.3 по С130.35-8			
		Поз.4 по С80.35-5			
		Поз.5 по С150.35-10			
	1	Каркас КП150.35-12	1	1.011.1-10.1-1140	
				1.011.1-10.1-1100	лист 21

Шнб. № подл. 17416

Подпись и дата

Взам. инв. №

Марка сваи	Поз.	Наименование	Кол.	Обозначение документа	Расход стали, кг
С150.35-13		Поз.2 по С40.35-1			258,0
		Поз.3 по С130.35-8			
		Поз.4 по С80.35-5			
		Поз.5 по С150.35-10			
	1	Каркас КП150.35-13	1	1.011.1-10.1-1140	
С160.35-10		Поз.2 по С40.35-1			153,1
		Поз.3 по С130.35-8			
		Поз.4 по С80.35-5			
	1	Каркас КП160.35-10	1	1.011.1-10.1-1140	
	5	Бетон класса В25, м ³	1,98		
С160.35-11		Поз.2 по С40.35-1			183,7
		Поз.3 по С130.35-8			
		Поз.4 по С80.35-5			
		Поз.5 по С160.35-10			
	1	Каркас КП160.35-11	1	1.011.1-10.1-1140	
С160.35-12		Поз.2 по С40.35-1			217,5
		Поз.3 по С130.35-8			
		Поз.4 по С80.35-5			
		Поз.5 по С160.35-10			
	1	Каркас КП160.35-12	1	1.011.1-10.1-1140	
С160.35-13		Поз.2 по С40.35-1			274,2
		Поз.3 по С130.35-8			
		Поз.4 по С80.35-5			
		Поз.5 по С160.35-10			
	1	Каркас КП160.35-13	1	1.011.1-10.1-1140	
С40.40-1	1	Каркас КП40.40-1	1	1.011.1-10.1-1150	22,0
	2	Сетка С5	5	1.011.1-10.1-1101	
	3	Петля П10	2	1.011.1-10.1-1102	
	5	Бетон класса В20, м ³	0,66		

Шв. № подл. 17416 Подпись и дата Взам. инв. №

1.011.1-10.1-1100

Лист

22

Марка сваи	Поз.	Наименование	Кол.	Обозначение документа	Расход стали, кг
С40.40-2		Поз. 2,3,5 по С40.40-1			22,0
	1	Каркас КП40.40-2	1	1.011.1-10.1-1150	
С40.40-5		Поз. 2,3,5 по С40.40-1			26,8
	1	Каркас КП40.40-5	1	1.011.1-10.1-1150	
С40.40-6		Поз. 2,3,5 по С40.40-1			26,8
	1	Каркас КП40.40-6	1	1.011.1-10.1-1150	
С50.40-1		Поз. 2,3 по С40.40-1			25,5
	1	Каркас КП50.40-1	1	1.011.1-10.1-1150	
	5	Бетон класса В20, м ³	0,82		
С50.40-2		Поз. 2,3 по С40.40-1			25,5
		Поз. 5 по С50.40-1			
	1	Каркас КП50.40-2	1	1.011.1-10.1-1150	
С50.40-5		Поз. 2,3 по С40.40-1			31,4
		Поз. 5 по С50.40-1			
	1	Каркас КП50.40-5	1	1.011.1-10.1-1150	
С50.40-6		Поз. 2,3 по С40.40-1			31,4
		Поз. 5 по С50.40-1			
	1	Каркас КП50.40-6	1	1.011.1-10.1-1150	
С60.40-1		Поз. 2 по С40.40-1			29,8
	1	Каркас КП60.40-1	1	1.011.1-10.1-1150	
	3	Петля П11	2	1.011.1-10.1-1102	
С60.40-2		Поз. 2 по С40.40-1			29,8
		Поз. 3,5 по С60.40-1			
	1	Каркас КП60.40-2	1	1.011.1-10.1-1150	
С60.40-5		Поз. 2 по С40.40-1			36,7
		Поз. 3,5 по С60.40-1			
	1	Каркас КП60.40-5	1	1.011.1-10.1-1150	
				1.011.1-10.1-1100	Итого
					23

Инв.№ подл. 17416

Подпись и дата

Взам. инв.№

Марка сваи	Поз.	Наименование	Кол.	Обозначение документа	Расход стали, кг
С60.40-6		Поз. 2 по С40.40-1			36,7
		Поз. 3, 5 по С60.40-1			
	1	Каркас КП 60.40-6	1	1.011.1-10.1-1150	
С60.40-7		Поз. 2 по С40.40-1			44,9
		Поз. 3, 5 по С60.40-1			
	1	Каркас КП 60.40-7	1	1.011.1-10.1-1150	
С60.40-8		Поз. 2 по С40.40-1			44,9
		Поз. 3, 5 по С60.40-1			
	1	Каркас КП 60.40-8	1	1.011.1-10.1-1150	
С70.40-5		Поз. 2 по С40.40-1			41,2
		Поз. 3 по С60.40-1			
	1	Каркас КП 70.40-5	1	1.011.1-10.1-1150	
	5	Бетон класса В20, м ³	1,14		
С70.40-6		Поз. 2 по С40.40-1			41,2
		Поз. 3 по С60.40-1			
		Поз. 5 по С70.40-5			
	1	Каркас КП 70.40-6	1	1.011.1-10.1-1150	
С70.40-8		Поз. 2 по С40.40-1			50,7
		Поз. 3 по С60.40-1			
	1	Каркас КП 70.40-8	1	1.011.1-10.1-1150	
	5	Бетон класса В25, м ³	1,14		
С70.40-9		Поз. 2 по С40.40-1			61,6
		Поз. 3 по С60.40-1			
		Поз. 5 по С70.40-8			
	1	Каркас КП 70.40-9	1	1.011.1-10.1-1150	
С70.40-10		Поз. 2 по С40.40-1			74,0
		Поз. 3 по С60.40-1			
		Поз. 5 по С70.40-8			
	1	Каркас КП 70.40-10	1	1.011.1-10.1-1150	

Шиб. № подл. Подпись и дата. Взам. инв. №

17416

1.011.1-10.1-1100

Лист

24

24105-01 84 формат А4

Марка сваи	Поз.	Наименование	Кол.	Обозначение документа	Расход стали, кг
С70.40-11		Поз. 2 по С40.40-1			87,9
		Поз. 3 по С60.40-1			
		Поз. 5 по С70.40-8			
	1	Каркас КП70.40-11	1	1.011.1-10.1-1150	
С70.40-12		Поз. 2 по С40.40-1			103,1
		Поз. 3 по С60.40-1			
		Поз. 5 по С70.40-8			
	1	Каркас КП70.40-12	1	1.011.1-10.1-1150	
С80.40-5		Поз. 2 по С40.40-1			46,9
	1	Каркас КП80.40-5	1	1.011.1-10.1-1150	
	3	Петля П12	2	1.011.1-10.1-1102	
	4	Ф10АТ, $l=250$; 0,15кг	1	без черт.	
	5	Бетон класса В20, м ³	1,30		
С80.40-6		Поз. 2 по С40.40-1			46,9
		Поз. 3...5 по С80.40-5			
	1	Каркас КП80.40-6	1	1.011.1-10.1-1150	
С80.40-8		Поз. 2 по С40.40-1			57,6
		Поз. 3,4 по С80.40-5			
	1	Каркас КП80.40-8	1	1.011.1-10.1-1150	
	5	Бетон класса В25, м ³	1,30		
С80.40-9		Поз. 2 по С40.40-1			70,0
		Поз. 3,4 по С80.40-5			
		Поз. 5 по С80.40-8			
	1	Каркас КП80.40-9	1	1.011.1-10.1-1150	
С80.40-10		Поз. 2 по С40.40-1			84,1
		Поз. 3,4 по С80.40-5			
		Поз. 5 по С80.40-8			
	1	Каркас КП80.40-10	1	1.011.1-10.1-1150	

УНБ. №подл. Подпись и дата ВЗМ. УНБ. №

17416

1.011.1-10.1-1100

Лист

25

Марка сваи	Поз.	Наименование	Кол.	Обозначение документа	Расход стали, кг
С80.40-11		Поз. 2 по С40.40-1			99,8
		Поз. 3,4 по С80.40-5			
		Поз. 5 по С80.40-8			
	1	Каркас КП80.40-11	1	1.011.1-10.1-1150	
С80.40-12		Поз. 2 по С40.40-1			117,2
		Поз. 3,4 по С80.40-5			
		Поз. 5 по С80.40-8			
	1	Каркас КП80.40-12	1	1.011.1-10.1-1150	
С80.40-13		Поз. 2 по С40.40-1			146,3
		Поз. 3,4 по С80.40-5			
		Поз. 5 по С80.40-8			
	1	Каркас КП80.40-13	1	1.011.1-10.1-1150	
С90.40-5		Поз. 2 по С40.40-1			51,5
		Поз. 3,4 по С80.40-5			
	1	Каркас КП90.40-5	1	1.011.1-10.1-1150	
	5	Бетон класса В20, м ³	1,46		
С90.40-6		Поз. 2 по С40.40-1			51,5
		Поз. 3,4 по С80.40-5			
		Поз. 5 по С90.40-5			
	1	Каркас КП90.40-6	1	1.011.1-10.1-1150	
С90.40-8		Поз. 2 по С40.40-1			63,5
		Поз. 3,4 по С80.40-5			
	1	Каркас КП90.40-8	1	1.011.1-10.1-1150	
	5	Бетон класса В25, м ³	1,46		
С90.40-9		Поз. 2 по С40.40-1			77,4
		Поз. 3,4 по С80.40-5			
		Поз. 5 по С90.40-8			
	1	Каркас КП90.40-9	1	1.011.1-10.1-1150	

Инв. № подл. 17416

Взам. инв. №

Подпись и дата

1.011.1-10.1-1100	Итого 26
-------------------	-------------

Марка сваи	Поз.	Наименование	Кол.	Обозначение документа	Расход стали, кг
С90.40-10		Поз.2 по С40.40-1			93,1
		Поз.3,4 по С80.40-5			
		Поз.5 по С90.40-8			
	1	Каркас КП90.40-10	1	1.011.1-10.1-1150	
С90.40-11		Поз.2 по С40.40-1			110,7
		Поз.3,4 по С80.40-5			
		Поз.5 по С90.40-8			
	1	Каркас КП90.40-11	1	1.011.1-10.1-1150	
С90.40-12		Поз.2 по С40.40-1			130,1
		Поз.3,4 по С80.40-5			
		Поз.5 по С90.40-8			
	1	Каркас КП90.40-12	1	1.011.1-10.1-1150	
С90.40-13		Поз.2 по С40.40-1			162,7
		Поз.3,4 по С80.40-5			
		Поз.5 по С90.40-8			
	1	Каркас КП90.40-13	1	1.011.1-10.1-1150	
С100.40-6		Поз.2 по С40.40-1			57,0
		Поз.4 по С80.40-5			
	1	Каркас КП100.40-6	1	1.011.1-10.1-1150	
	3	Петля П13	2	1.011.1-10.1-1102	
	5	Бетон класса В20, м ³	1,62		
С100.40-8		Поз.2 по С40.40-1			70,3
		Поз.3 по С100.40-6			
		Поз.4 по С80.40-5			
	1	Каркас КП100.40-8	1	1.011.1-10.1-1150	
	5	Бетон класса В25, м ³	1,62		

Инв. № подл. 17416

Подпись и дата

Взам. инв. №

1.011.1-10.1-1100

Лист

27

Марка сваи	Поз.	Наименование	Кол.	Обозначение документа	Расход стали, кг
С100.40-9		Поз. 2 по С40.40-1			85,7
		Поз. 3 по С100.40-6			
		Поз. 4 по С80.40-5			
		Поз. 5 по С100.40-8			
	1	Каркас КП100.40-9	1	1.011.1-10.1-1150	
С100.40-10		Поз. 2 по С40.40-1			103,1
		Поз. 3 по С100.40-6			
		Поз. 4 по С80.40-5			
		Поз. 5 по С100.40-8			
	1	Каркас КП100.40-10	1	1.011.1-10.1-1150	
С100.40-11		Поз. 2 по С40.40-1			122,6
		Поз. 3 по С100.40-6			
		Поз. 4 по С80.40-5			
		Поз. 5 по С100.40-8			
	1	Каркас КП100.40-11	1	1.011.1-10.1-1150	
С100.40-12		Поз. 2 по С40.40-1			144,1
		Поз. 3 по С100.40-6			
		Поз. 4 по С80.40-5			
		Поз. 5 по С100.40-8			
	1	Каркас КП100.40-12	1	1.011.1-10.1-1150	
С100.40-13		Поз. 2 по С40.40-1			180,1
		Поз. 3 по С100.40-6			
		Поз. 4 по С80.40-5			
		Поз. 5 по С100.40-8			
	1	Каркас КП100.40-13	1	1.011.1-10.1-1150	
С110.40-8		Поз. 2 по С40.40-1			76,2
		Поз. 3 по С100.40-6			
		Поз. 4 по С80.40-5			
	1	Каркас КП110.40-8	1	1.011.1-10.1-1150	
	5	Бетон класса В25, м ³	1,78		

Циб. № подл. 17416
 Подпись и дата
 Взам. Циб. №

17416

1.011.1-10.1-1100

Лист

28

Марка сваи	Поз.	Наименование	Кол.	Обозначение документа	Расход стали, кг
С110.40-9		Поз. 2 по С40.40-1			93,0
		Поз. 3 по С100.40-6			
		Поз. 4 по С80.40-5			
		Поз. 5 по С110.40-8			
	1	Каркас КП110.40-9	1	1.011.1-10.1-1150	
С110.40-10		Поз. 2 по С40.40-1			112,1
		Поз. 3 по С100.40-6			
		Поз. 4 по С80.40-5			
		Поз. 5 по С110.40-8			
	1	Каркас КП110.40-10	1	1.011.1-10.1-1150	
С110.40-11		Поз. 2 по С40.40-1			133,4
		Поз. 3 по С100.40-6			
		Поз. 4 по С80.40-5			
		Поз. 5 по С110.40-8			
	1	Каркас КП110.40-11	1	1.011.1-10.1-1150	
С110.40-12		Поз. 2 по С40.40-1			157,0
		Поз. 3 по С100.40-6			
		Поз. 4 по С80.40-5			
		Поз. 5 по С110.40-8			
	1	Каркас КП110.40-12	1	1.011.1-10.1-1150	
С110.40-13		Поз. 2 по С40.40-1			196,6
		Поз. 3 по С100.40-6			
		Поз. 4 по С80.40-5			
		Поз. 5 по С110.40-8			
	1	Каркас КП110.40-13	1	1.011.1-10.1-1150	
С120.40-8		Поз. 2 по С40.40-1			82,0
		Поз. 3 по С100.40-6			
		Поз. 4 по С80.40-5			
	1	Каркас КП120.40-8	1	1.011.1-10.1-1150	
	5	Бетон класса В25, м ³	1,94		

Взам. инв. №

Подпись и дата

Инв. № подл.

17416

Лист

1.011.1-10.1-1100

29

24105-01 89 формат А4

Марка свая	Поз.	Наименование	Кол.	Обозначение документа	Расход стали, кг
С120.40-9		Поз. 2 по С40.40-1			100,3
		Поз. 3 по С100.40-6			
		Поз. 4 по С80.40-5			
		Поз. 5 по С120.40-8			
	1	Каркас КП 120.40-9	1	1.011.1-10.1-1150	
С120.40-10		Поз. 2 по С40.40-1			121,1
		Поз. 3 по С100.40-6			
		Поз. 4 по С80.40-5			
		Поз. 5 по С120.40-8			
	1	Каркас КП 120.40-10	1	1.011.1-10.1-1150	
С120.40-11		Поз. 2 по С40.40-1			144,3
		Поз. 3 по С100.40-6			
		Поз. 4 по С80.40-5			
		Поз. 5 по С120.40-8			
	1	Каркас КП 120.40-11	1	1.011.1-10.1-1150	
С120.40-12		Поз. 2 по С40.40-1			170,0
		Поз. 3 по С100.40-6			
		Поз. 4 по С80.40-5			
		Поз. 5 по С120.40-8			
	1	Каркас КП 120.40-12	1	1.011.1-10.1-1150	
С120.40-13		Поз. 2 по С40.40-1			213,0
		Поз. 3 по С100.40-6			
		Поз. 4 по С80.40-5			
		Поз. 5 по С120.40-8			
	1	Каркас КП 120.40-13	1	1.011.1-10.1-1150	
С130.40-9		Поз. 2 по С40.40-1			108,8
		Поз. 4 по С80.40-5			
	1	Каркас КП 130.40-9	1	1.011.1-10.1-1150	
	3	Петля П14	2	1.011.1-10.1-1102	
	5	Бетон класса В25, м ³	2,10		
				1.011.1-10.1-1100	Лист 30

Ш.В. Нелодл. Подпись и дата
 17416

Марка сваи	Поз.	Наименование	Кол.	Обозначение документа	Расход стали, кг
С130.40-10		Поз. 2 по С40.40-1			131,3
		Поз. 3, 5 по С130.40-9			
		Поз. 4 по С80.40-5			
	1	Каркас КП 130.40-10	1	1.011.1-10.1-1150	
С130.40-11		Поз. 2 по С40.40-1			156,4
		Поз. 3, 5 по С130.40-9			
		Поз. 4 по С80.40-5			
	1	Каркас КП 130.40-11	1	1.011.1-10.1-1150	
С130.40-12		Поз. 2 по С40.40-1			184,1
		Поз. 3, 5 по С130.40-9			
		Поз. 4 по С80.40-5			
	1	Каркас КП 130.40-12	1	1.011.1-10.1-1150	
С130.40-13		Поз. 2 по С40.40-1			230,6
		Поз. 3, 5 по С130.40-9			
		Поз. 4 по С80.40-5			
	1	Каркас КП 130.40-13	1	1.011.1-10.1-1150	
С140.40-9		Поз. 2 по С40.40-1			116,1
		Поз. 3 по С130.40-9			
		Поз. 4 по С80.40-5			
	1	Каркас КП 140.40-9	1	1.011.1-10.1-1150	
	5	Бетон класса В25, м ³	2,26		
С140.40-10		Поз. 2 по С40.40-1			140,3
		Поз. 3 по С130.40-9			
		Поз. 4 по С80.40-5			
		Поз. 5 по С140.40-9			
	1	Каркас КП 140.40-10	1	1.011.1-10.1-1150	

Шлб. № подл. 17416

Подпись и дата

Взам. шлб. №

1.011.1-10.1-1100

Лист

31

Марка сваи	Поз.	Наименование	Кол.	Обозначение документа	расход стали, кг
С140.40-11		Поз. 2 по С40.40-1			167,2
		Поз. 3 по С130.40-9			
		Поз. 4 по С80.40-5			
		Поз. 5 по С140.40-9			
	1	Каркас КП 140.40-11	1	1.011.1-10.1-1150	
С140.40-12		Поз. 2 по С40.40-1			197,0
		Поз. 3 по С130.40-9			
		Поз. 4 по С80.40-5			
		Поз. 5 по С140.40-9			
	1	Каркас КП 140.40-12	1	1.011.1-10.1-1150	
С140.40-13		Поз. 2 по С40.40-1			247,0
		Поз. 3 по С130.40-9			
		Поз. 4 по С80.40-5			
		Поз. 5 по С140.40-9			
	1	Каркас КП 140.40-13	1	1.011.1-10.1-1150	
С150.40-10		Поз. 2 по С40.40-1			149,3
		Поз. 3 по С130.40-9			
		Поз. 4 по С80.40-5			
	1	Каркас КП 150.40-10	1	1.011.1-10.1-1150	
	5	Бетон класса В25, м ³	2,42		
С150.40-11		Поз. 2 по С40.40-1			178,1
		Поз. 3 по С130.40-9			
		Поз. 4 по С80.40-5			
		Поз. 5 по С150.40-10			
	1	Каркас КП 150.40-11	1	1.011.1-10.1-1150	
С150.40-12		Поз. 2 по С40.40-1			210,0
		Поз. 3 по С130.40-9			
		Поз. 4 по С80.40-5			
		Поз. 5 по С150.40-10			
	1	Каркас КП 150.40-12	1	1.011.1-10.1-1150	

ШНБ. № подл. | Подпись и дата | Взам. ШНБ. №

17416

1.011.1-10.1-1100

Лист

32

Марка сваи	Поз.	Наименование	Кол.	Обозначение документа	Расход стали, кг
С150.40-13		Поз. 2 по С40.40-1			263,5
		Поз. 3 по С130.40-9			
		Поз. 4 по С80.40-5			
		Поз. 5 по С150.40-10			
	1	Каркас КП150.40-13	1	1.011.1-10.1-1150	
С160.40-11		Поз. 2 по С40.40-1			190,4
		Поз. 4 по С80.40-5			
	1	Каркас КП160.40-11	1	1.011.1-10.1-1150	
	3	Петля П15	2	1.011.1-10.1-1150	
	5	Бетон класса В25, м ³	2,58		
С160.40-12		Поз. 2 по С40.40-1			224,3
		Поз. 3, 5 по С160.40-11			
		Поз. 4 по С80.40-5			
	1	Каркас КП160.40-12	1	1.011.1-10.1-1150	
С160.40-13		Поз. 2 по С40.40-1			281,3
		Поз. 3, 5 по С160.40-11			
		Поз. 4 по С80.40-5			
	1	Каркас КП160.40-13	1	1.011.1-10.1-1150	

Опалубочный чертеж см. 1.011.1-1000 ФУ
Арматура: класса А-I по ГОСТ 5781-82

Шв. № подл. Подпись и дата

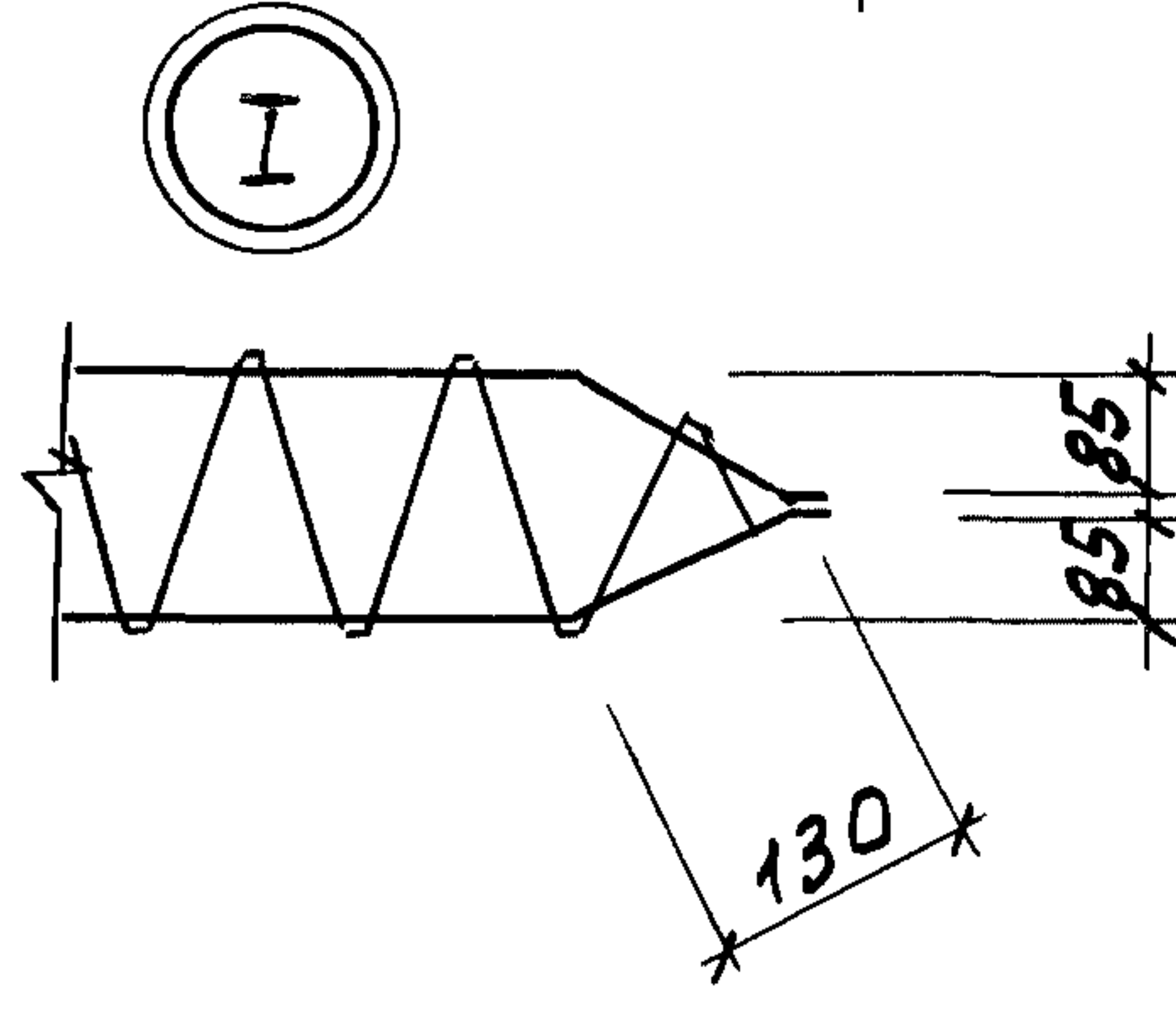
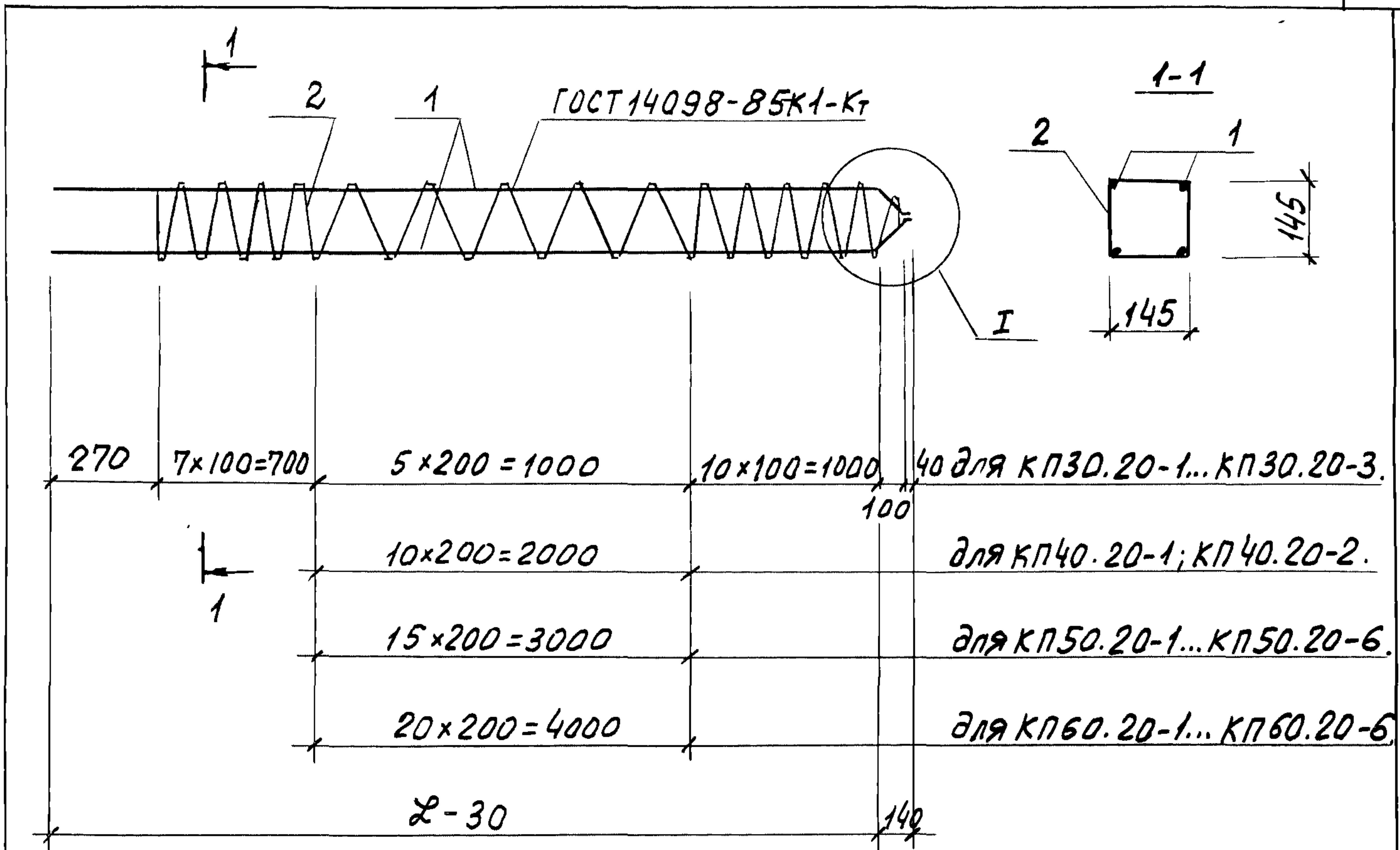
17416

1.011.1-10.1-1100

Лист

33

24105-01 93 формат А4



Марка каркаса	Поз.	Наименование	Кол.	Масса ед., кг	Масса каркаса, кг
КП30.20-1	1	Ф10АІ, l=3140	4	1,94	9,8
	2	Ф5ВрІ, l=14350	1	2,07	
КП30.20-2	1	Ф10АІІ, l=3140	4	1,94	9,8
	2	Ф5ВрІ, l=14350	1	2,07	
КП30.20-3	1	Ф10АІІІ, l=3140	4	1,94	9,8
	2	Ф5ВрІ, l=14350	1	2,07	

1.011.1-10.1-1110

ЦМБ.№подл. 17416

Н.контр.	Левашов	Левашов	07.08.85
Нач.по-ч	Лешин	Лешин	07.08.85
ГИП	Филиппов	Филиппов	07.08.85
Вед.инж.	Горюшин	Горюшин	07.08.85
Инж.серж.	Лачатурян	Лачатурян	07.08.85
Провер.	Горюшин	Горюшин	07.08.85

Каркас пространственный
КП30.20-1... КП60.20-6

Стадия	Лист	Листов
Р	1	2
Фундаментпроект		

Марка каркаса	Поз.	Наименование	Кол.	Масса ед., кг	Масса каркаса, кг
КП40.20-1	1	Ф10АI, $l=4140$	4	2,55	12,7
	2	Ф5ВрI, $l=17410$	1	2,51	
КП40.20-2	1	Ф10АII, $l=4140$	4	2,55	12,7
	2	Ф5ВрI, $l=17410$	1	2,51	
КП50.20-1	1	Ф10АI, $l=5140$	4	3,17	15,6
	2	Ф5ВрI, $l=20470$	1	2,95	
КП50.20-2	1	Ф10АII, $l=5140$	4	3,17	15,6
	2	Ф5ВрI, $l=20470$	1	2,95	
КП50.20-3	1	Ф10АIII, $l=5140$	4	3,17	15,6
	2	Ф5ВрI, $l=20470$	1	2,95	
КП50.20-4	1	Ф12АI, $l=5140$	4	4,56	21,2
	2	Ф5ВрI, $l=20500$	1	2,95	
КП50.20-5	1	Ф12АII, $l=5140$	4	4,56	21,2
	2	Ф5ВрI, $l=20500$	1	2,95	
КП50.20-6	1	Ф12АIII, $l=5140$	4	4,56	21,2
	2	Ф5ВрI, $l=20500$	1	2,95	
КП60.20-1	1	Ф10АI, $l=6140$	4	3,79	18,5
	2	Ф5ВрI, $l=23530$	1	3,39	
КП60.20-2	1	Ф10АII, $l=6140$	4	3,79	18,5
	2	Ф5ВрI, $l=23530$	1	3,39	
КП60.20-3	1	Ф10АIII, $l=6140$	4	3,79	18,5
	2	Ф5ВрI, $l=23530$	1	3,39	
КП60.20-4	1	Ф12АI, $l=6140$	4	5,45	25,2
	2	Ф5ВрI, $l=23560$	1	3,39	
КП60.20-5	1	Ф12АII, $l=6140$	4	5,45	25,2
	2	Ф5ВрI, $l=23560$	1	3,39	
КП60.20-6	1	Ф12АIII, $l=6140$	4	5,45	25,2
	2	Ф5ВрI, $l=23560$	1	3,39	

Арматура: класса Вр-I по ГОСТ 6727-80, класса А-I, А-II и А-III по ГОСТ 5781-82

Ш.В. №подл. 17416

Подпись и дата

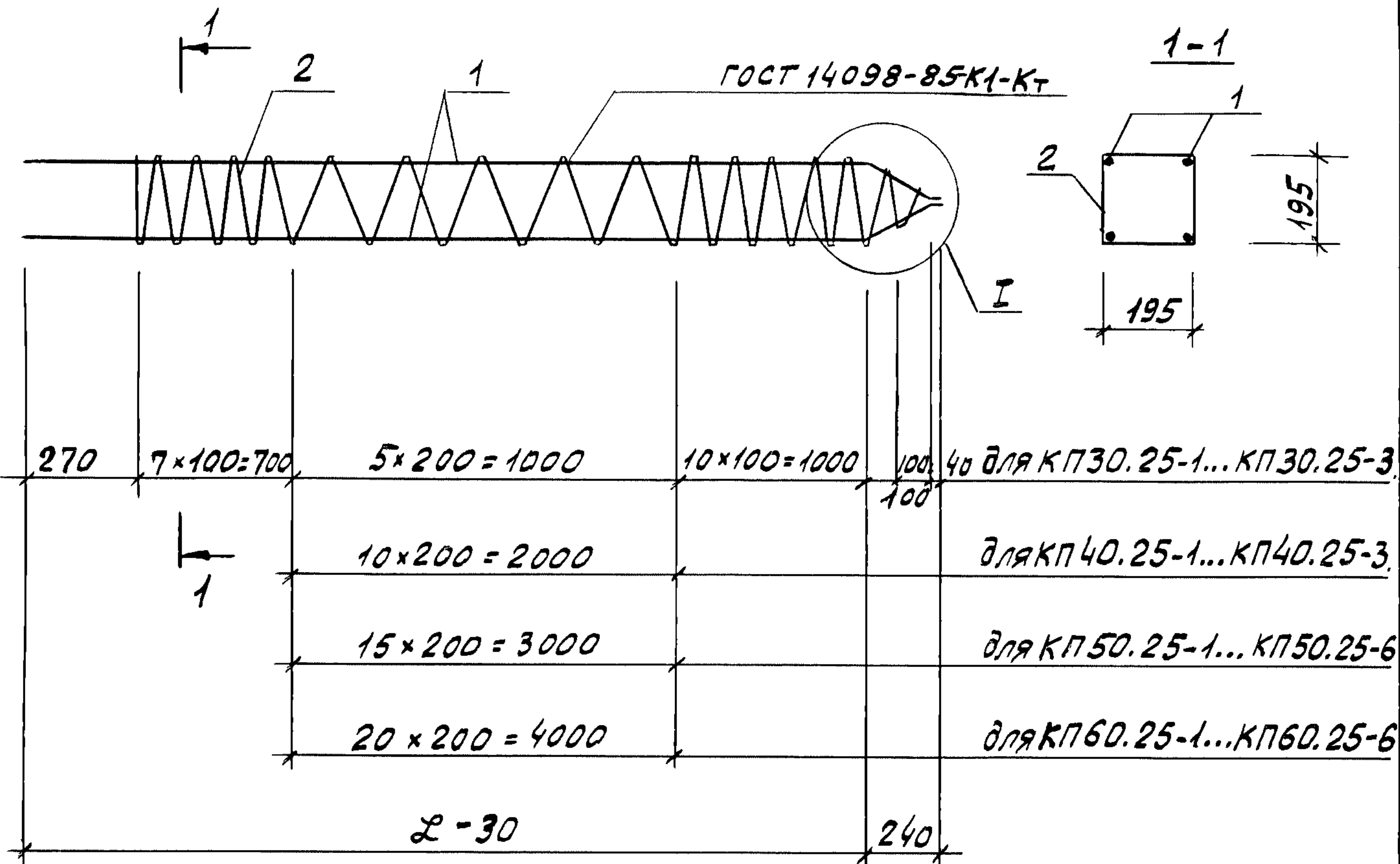
Взам. инв. №

1.011.1 - 10.1 - 1110

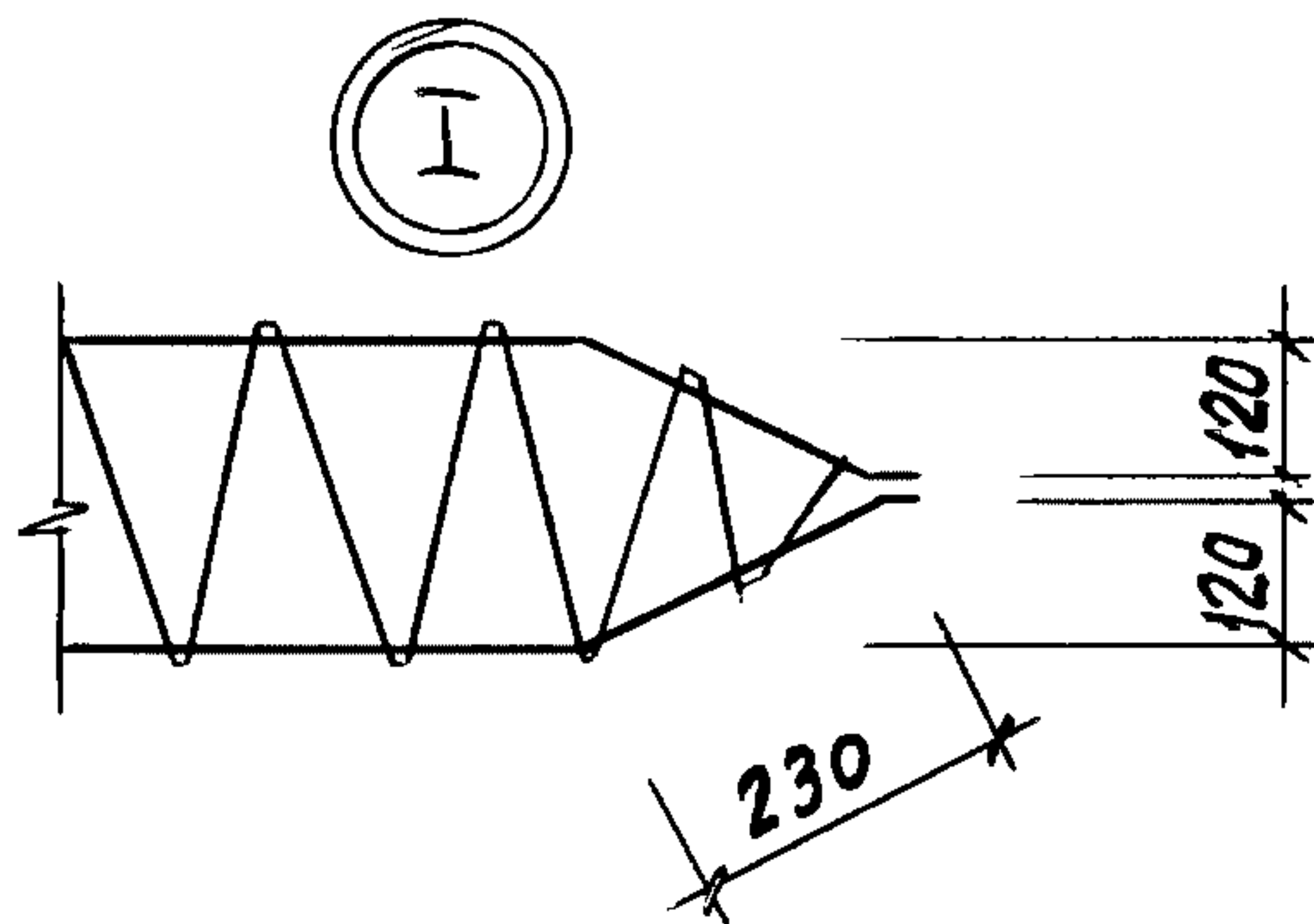
Лист

2

24105-01 95 формат А4



Арматура: класса Вр-I по ГОСТ 6727-80, класса А-I, А-II и А-III по ГОСТ 5781-82.



Марка каркаса	Поз.	Наименование	Кол.	Масса ед., кг	Масса каркаса, кг
КП30.25-1	1	Ф10АI, l=3240	4	2,00	10,8
	2	Ф5ВрI, l=19560	1	2,82	
КП30.25-2	1	Ф10АII, l=3240	4	2,00	10,8
	2	Ф5ВрI, l=19560	1	2,82	
КП30.25-3	1	Ф10АIII, l=3240	4	2,00	10,8
	2	Ф5ВрI, l=19560	1	2,82	

1.011.1-10.1-1120

Н.контр.	Левашов	<i>Левашов</i>	08.08.89
Нач. по-ч	Лешин	<i>Лешин</i>	08.08.89
ГИП	Филиппов	<i>Филиппов</i>	08.08.89
Вед. инж.	Горюшин	<i>Горюшин</i>	08.08.89
Инженер	Хачатурян	<i>Хачатурян</i>	08.08.89
Провер.	Горюшин	<i>Горюшин</i>	08.08.89

Каркас пространственный
КП30.25-1... КП60-25-6

Стадия	Лист	Листов
Р	1	2
Фундамент проект		

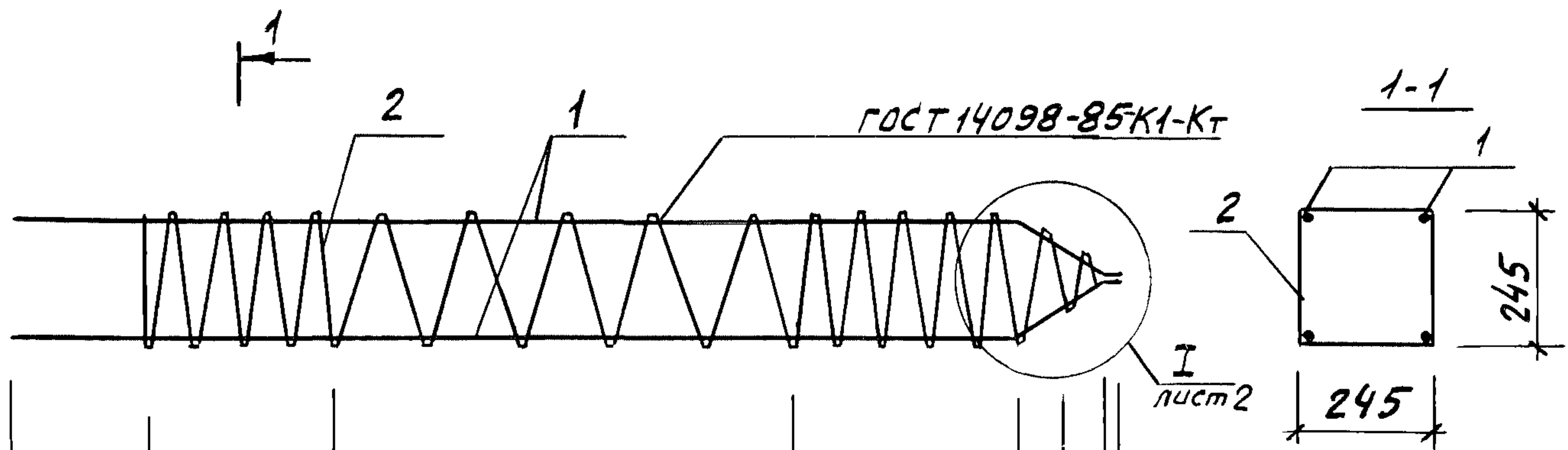
Инв. № подл. 17416

Получить и вата. Взвеш. ЧНВ. №

Марка каркаса	Поз.	Наименование	Кол.	Масса ед., кг	Масса каркаса, кг
КП40.25-1	1	Ф10АI, $l=4240$	4	2,62	13,9
	2	Ф5ВpI, $l=23580$	1	3,39	
КП40.25-2	1	Ф10АII, $l=4240$	4	2,62	13,9
	2	Ф5ВpI, $l=23580$	1	3,39	
КП40.25-3	1	Ф10АIII, $l=4240$	4	2,62	13,9
	2	Ф5ВpI, $l=23580$	1	3,39	
КП50.25-1	1	Ф10АI, $l=5240$	4	3,23	16,9
	2	Ф5ВpI, $l=27600$	1	3,97	
КП50.25-2	1	Ф10АII, $l=5240$	4	3,23	16,9
	2	Ф5ВpI, $l=27600$	1	3,97	
КП50.25-3	1	Ф10АIII, $l=5240$	4	3,23	16,9
	2	Ф5ВpI, $l=27600$	1	3,97	
КП50.25-4	1	Ф12АI, $l=5240$	4	4,65	22,6
	2	Ф5ВpI, $l=27620$	1	3,98	
КП50.25-5	1	Ф12АII, $l=5240$	4	4,65	22,6
	2	Ф5ВpI, $l=27620$	1	3,98	
КП50.25-6	1	Ф12АIII, $l=5240$	4	4,65	22,6
	2	Ф5ВpI, $l=27620$	1	3,98	
КП60.25-1	1	Ф10АI, $l=6240$	4	3,85	19,9
	2	Ф5ВpI, $l=31620$	1	4,55	
КП60.25-2	1	Ф10АII, $l=6240$	4	3,85	19,9
	2	Ф5ВpI, $l=31620$	1	4,55	
КП60.25-3	1	Ф10АIII, $l=6240$	4	3,85	19,9
	2	Ф5ВpI, $l=31620$	1	4,55	
КП60.25-4	1	Ф12АI, $l=6240$	4	5,54	26,7
	2	Ф5ВpI, $l=31640$	1	4,56	
КП60.25-5	1	Ф12АII, $l=6240$	4	5,54	26,7
	2	Ф5ВpI, $l=31640$	1	4,56	
КП60.25-6	1	Ф12АIII, $l=6240$	4	5,54	26,7
	2	Ф5ВpI, $l=31640$	1	4,56	
1.011.1-10.1-1120					Итого
					2

Шиб. № подл. Подпись и дата Взам. Шиб. №

17416



270	$7 \times 100 = 700$	$5 \times 200 = 1000$	$10 \times 100 = 1000$	100	для КП 30.30-1... КП 30.30-3
		$10 \times 200 = 2000$		40	для КП 40.30-1... КП 40.30-3.
		$15 \times 200 = 3000$			для КП 50.30-1... КП 50.30-6
		$20 \times 200 = 4000$			для КП 60.30-2; КП 60.30-3; КП 60.30-5... КП 60.30-8.
		$25 \times 200 = 5000$			для КП 70.30-4... КП 70.30-6; КП 70.30-8; КП 70.30-9.
		$30 \times 200 = 6000$			для КП 80.30-4... КП 80.30-6; КП 80.30-8... КП 80.30-11.
		$35 \times 200 = 7000$			для КП 90.30-5; КП 90.30-6; КП 90.30-8... КП 90.30-11
		$40 \times 200 = 8000$			для КП 100.30-6; КП 100.30-8... КП 100.30-13
		$45 \times 200 = 9000$			для КП 110.30-8... КП 110.30-13.
		$50 \times 200 = 10000$			для КП 120.30-8... КП 120.30-13
$L - 30$				240	

Инв. № подл. 17416

Подпись и дата

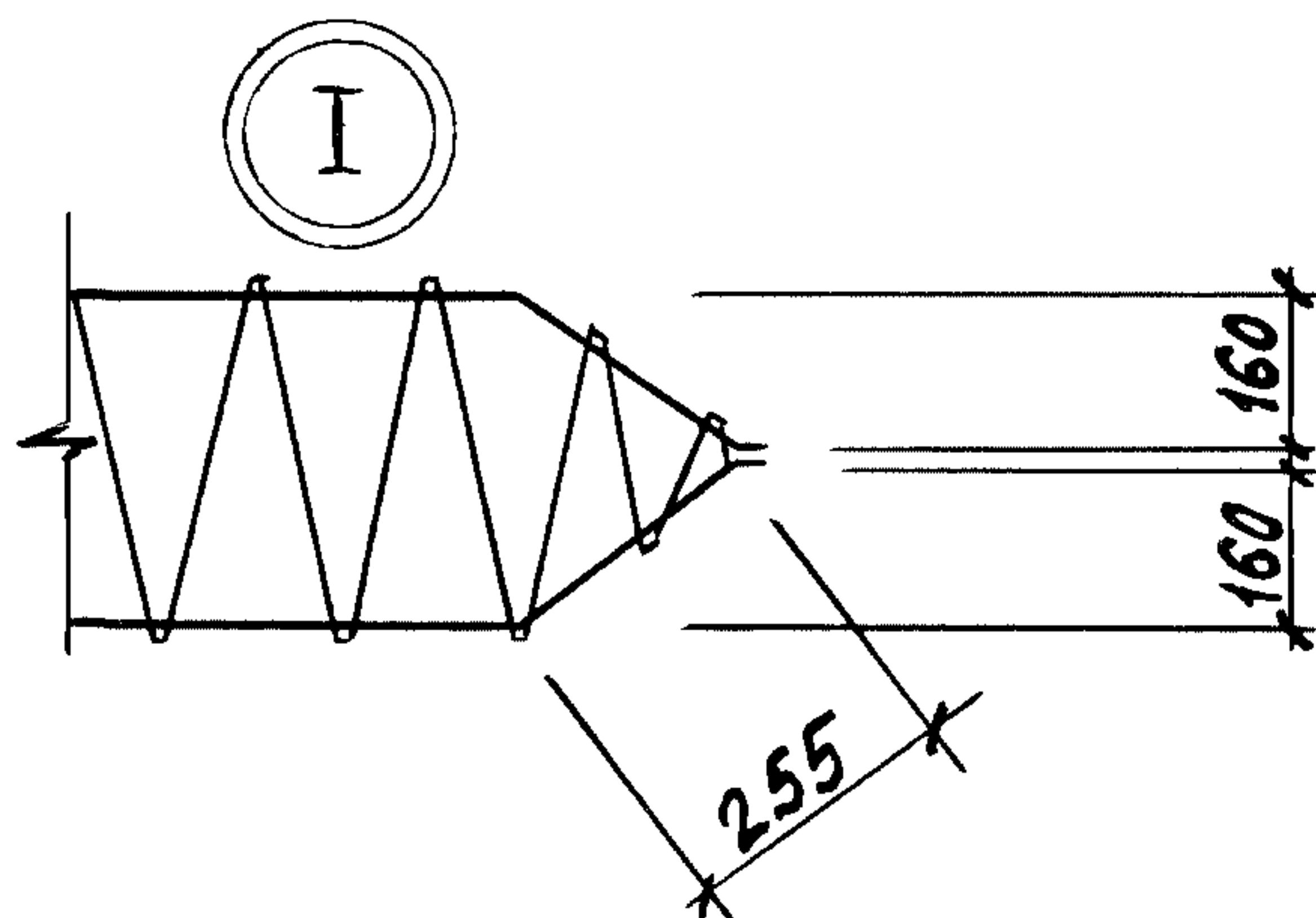
Взам. инв. №

Н.контр.	Левашов	Женни	01.08.88
Нач. ПО-Ч	Лешин	Женни	01.08.88
ГИП	Филиппов	Юлия	01.08.88
Вед. инж.	Горюшин	Сергей	01.08.88
Инженер	Хачатурян	Хач	01.08.88
Провер.	Горюшин	Сергей	01.08.88

1.011.1-10.1-1130

Каркас пространственный
КП 30.30-1... КП 120.30-13

Стадия	Лист	Листов
Р	1	5
Фундамент проект		



Марка каркаса	Поз.	Наименование	Кол.	Масса ед., кг	Масса каркаса, кг
КП30.30-1	1	$\Phi 10A I, l = 3265$	4	2,01	11,5
	2	$\Phi 5Bp I, l = 24360$	1	3,51	
КП30.30-2	1	$\Phi 10A II, l = 3265$	4	2,01	11,5
	2	$\Phi 5Bp I, l = 24360$	1	3,51	
КП30.30-3	1	$\Phi 10A III, l = 3265$	4	2,01	11,5
	2	$\Phi 5Bp I, l = 24360$	1	3,51	
КП40.30-1	1	$\Phi 10A I, l = 4265$	4	2,63	14,7
	2	$\Phi 5Bp I, l = 29360$	1	4,23	
КП40.30-2	1	$\Phi 10A II, l = 4265$	4	2,63	14,7
	2	$\Phi 5Bp I, l = 29360$	1	4,23	
КП40.30-3	1	$\Phi 10A III, l = 4265$	4	2,63	14,7
	2	$\Phi 5Bp I, l = 29360$	1	4,23	
КП50.30-1	1	$\Phi 10A I, l = 5265$	4	3,25	17,9
	2	$\Phi 5Bp I, l = 34360$	1	4,95	
КП50.30-2	1	$\Phi 10A II, l = 5265$	4	3,25	17,9
	2	$\Phi 5Bp I, l = 34360$	1	4,95	
КП50.30-3	1	$\Phi 10A III, l = 5265$	4	3,25	17,9
	2	$\Phi 5Bp I, l = 34360$	1	4,95	
КП50.30-4	1	$\Phi 12A I, l = 5265$	4	4,67	23,6
	2	$\Phi 5Bp I, l = 34380$	1	4,95	
КП50.30-5	1	$\Phi 12A II, l = 5265$	4	4,67	23,6
	2	$\Phi 5Bp I, l = 34380$	1	4,95	

Инд. № подл. Подпись и дата. Взам. инв. №

17416

1.011.1-10.1-1130

Лист

2

24105-01 99 формат А4

Марка каркаса	Поз.	Наименование	Кол.	Масса ед., кг	Масса каркаса, кг
КП50.30-6	1	Ф12АШ, l=5265	4	4,67	23,6
	2	Ф5ВрI, l=34380	1	4,95	
КП60.30-2	1	Ф10АШ, l=6265	4	3,86	21,1
	2	Ф5ВрI, l=39360	1	5,67	
КП60.30-3	1	Ф10АШ, l=6265	4	3,86	21,1
	2	Ф5ВрI, l=39360	1	5,67	
КП60.30-5	1	Ф12АШ, l=6265	4	5,56	27,9
	2	Ф5ВрI, l=39380	1	5,67	
КП60.30-6	1	Ф12АШ, l=6265	4	5,56	27,9
	2	Ф5ВрI, l=39380	1	5,67	
КП60.30-7	1	Ф14АШ, l=6265	4	7,57	35,9
	2	Ф5ВрI, l=39400	1	5,67	
КП60.30-8	1	Ф14АШ, l=6265	4	7,57	35,9
	2	Ф5ВрI, l=39400	1	5,67	
КП70.30-4	1	Ф12АШ, l=7265	4	6,45	32,2
	2	Ф5ВрI, l=44380	1	6,39	
КП70.30-5	1	Ф12АШ, l=7265	4	6,45	32,2
	2	Ф5ВрI, l=44380	1	6,39	
КП70.30-6	1	Ф12АШ, l=7265	4	6,45	32,2
	2	Ф5ВрI, l=44380	1	6,39	
КП70.30-8	1	Ф14АШ, l=7265	4	8,78	41,5
	2	Ф5ВрI, l=44400	1	6,39	
КП70.30-9	1	Ф16АШ, l=7265	4	11,46	52,2
	2	Ф5ВрI, l=44430	1	6,40	
КП80.30-4	1	Ф12АШ, l=8265	4	7,34	36,5
	2	Ф5ВрI, l=49380	1	7,11	
КП80.30-5	1	Ф12АШ, l=8265	4	7,34	36,5
	2	Ф5ВрI, l=49380	1	7,11	
КП80.30-6	1	Ф12АШ, l=8265	4	7,34	36,5
	2	Ф5ВрI, l=49380	1	7,11	

Шк. № подл. 17416
 Подпись и дата ВЗДМ.Шк. №

1.011.1-10.1-1130

Лист
3

Марка каркаса	Поз.	Наименование	Кол.	Масса ед., кг	Масса каркаса, кг
КП80.30-8	1	Ф14АII, l = 8265	4	9,98	47,0
	2	Ф5ВpI, l = 49400	1	7,11	
КП80.30-9	1	Ф16АIII, l = 8265	4	13,04	59,3
	2	Ф5ВpI, l = 49430	1	7,12	
КП80.30-10	1	Ф18АIII, l = 8265	4	16,51	73,2
	2	Ф5ВpI, l = 49450	1	7,12	
КП80.30-11	1	Ф20АIII, l = 8265	4	20,38	88,6
	2	Ф5ВpI, l = 49480	1	7,12	
КП90.30-5	1	Ф12АII, l = 9265	4	8,23	40,7
	2	Ф5ВpI, l = 54380	1	7,83	
КП90.30-6	1	Ф12АIII, l = 9265	4	8,23	40,7
	2	Ф5ВpI, l = 54380	1	7,83	
КП90.30-8	1	Ф14АIII, l = 9265	4	11,19	52,6
	2	Ф5ВpI, l = 54400	1	7,83	
КП90.30-9	1	Ф16АIII, l = 9265	4	14,62	66,3
	2	Ф5ВpI, l = 54430	1	7,84	
КП90.30-10	1	Ф18АIII, l = 9265	4	18,51	81,9
	2	Ф5ВpI, l = 54450	1	7,84	
КП90.30-11	1	Ф20АIII, l = 9265	4	22,85	99,2
	2	Ф5ВpI, l = 54480	1	7,84	
КП100.30-6	1	Ф12АIII, l = 10265	4	9,11	45,0
	2	Ф5ВpI, l = 59380	1	8,55	
КП100.30-8	1	Ф14АIII, l = 10265	4	12,40	58,1
	2	Ф5ВpI, l = 59400	1	8,55	
КП100.30-9	1	Ф16АIII, l = 10265	4	16,20	73,4
	2	Ф5ВpI, l = 59430	1	8,56	
КП100.30-10	1	Ф18АIII, l = 10265	4	20,51	90,6
	2	Ф5ВpI, l = 59450	1	8,56	
КП100.30-11	1	Ф20АIII, l = 10265	4	25,31	109,8
	2	Ф5ВpI, l = 59480	1	8,56	

Шв. № подл. 17416
 Подпись и дата Взам. Шв. №

1.011.1-10.1-1130

Лист
4

Марка каркаса	Поз.	Наименование	Кол.	Масса ед., кг	Масса каркаса, кг
КП100.30-12	1	Ф22АIII, $l=10265$	4	30,63	131,1
	2	Ф5ВрI, $l=59500$	1	8,57	
КП100.30-13	1	Ф25АIII, $l=10265$	4	39,55	166,8
	2	Ф5ВрI, $l=59540$	1	8,57	
КП110.30-8	1	Ф14АIII, $l=11265$	4	13,61	63,7
	2	Ф5ВрI, $l=64400$	1	9,27	
КП110.30-9	1	Ф16АIII, $l=11265$	4	17,78	80,4
	2	Ф5ВрI, $l=64430$	1	9,28	
КП110.30-10	1	Ф18АIII, $l=11265$	4	22,51	99,3
	2	Ф5ВрI, $l=64450$	1	9,28	
КП110.30-11	1	Ф20АIII, $l=11265$	4	27,78	120,4
	2	Ф5ВрI, $l=64480$	1	9,28	
КП110.30-12	1	Ф22АIII, $l=11265$	4	33,61	143,7
	2	Ф5ВрI, $l=64500$	1	9,29	
КП110.30-13	1	Ф25АIII, $l=11265$	4	43,40	182,9
	2	Ф5ВрI, $l=64540$	1	9,29	
КП120.30-8	1	Ф14АIII, $l=12265$	4	14,82	69,3
	2	Ф5ВрI, $l=69400$	1	9,99	
КП120.30-9	1	Ф16АIII, $l=12265$	4	19,35	87,4
	2	Ф5ВрI, $l=69430$	1	10,00	
КП120.30-10	1	Ф18АIII, $l=12265$	4	24,50	108,0
	2	Ф5ВрI, $l=69450$	1	10,00	
КП120.30-11	1	Ф20АIII, $l=12265$	4	30,24	131,0
	2	Ф5ВрI, $l=69480$	1	10,00	
КП120.30-12	1	Ф22АIII, $l=12265$	4	36,60	156,4
	2	Ф5ВрI, $l=69500$	1	10,01	
КП120.30-13	1	Ф25АIII, $l=12265$	4	47,26	199,0
	2	Ф5ВрI, $l=69540$	1	10,01	

Арматура: класса Вр-I по ГОСТ 6727-80, класса А-I, А-II и А-III по ГОСТ 5781-82.

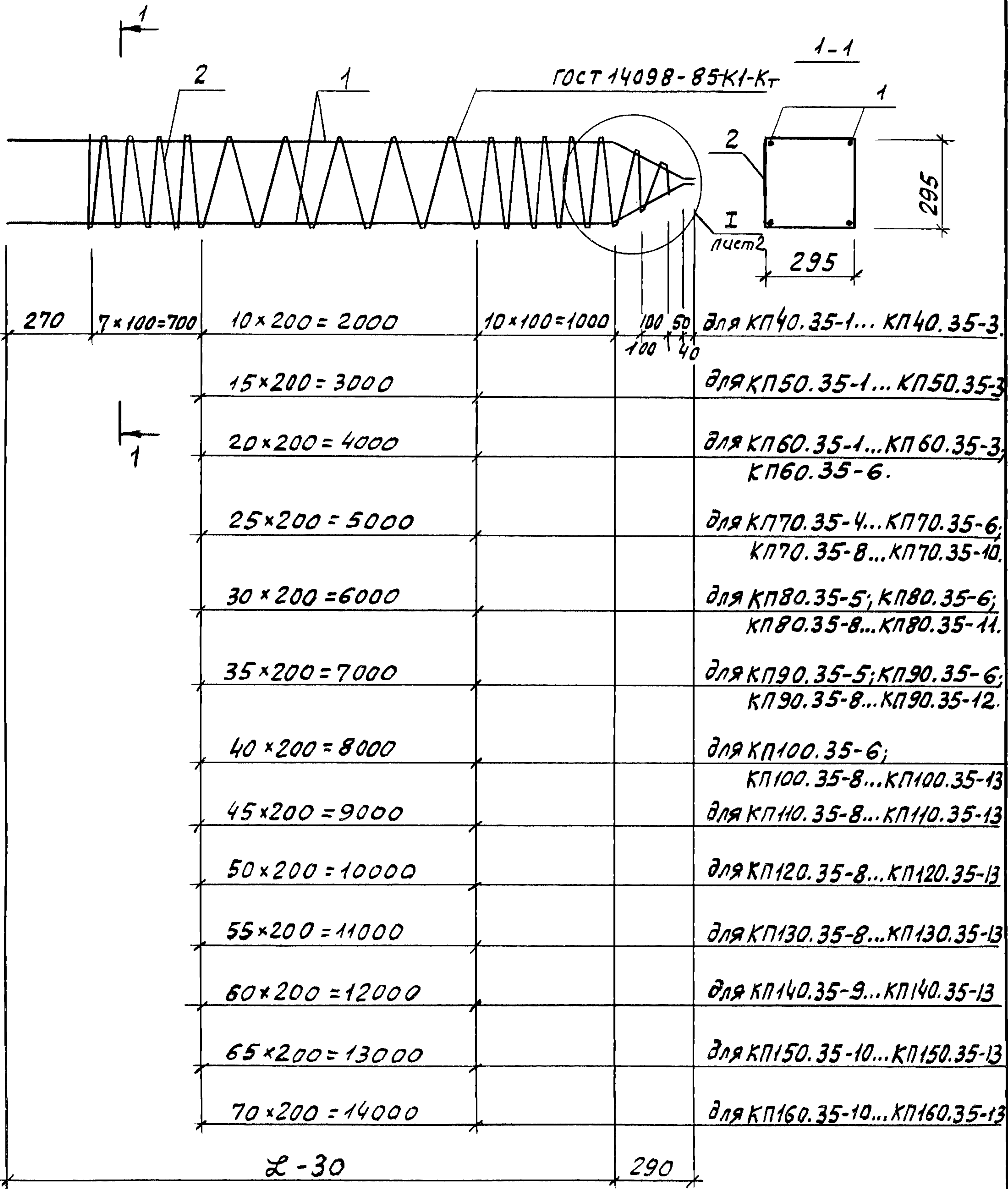
ЦНБ. № подл. Подпись и дата. Взам. инв. №

17416

1.011.1-10.1-1130

Лист

5



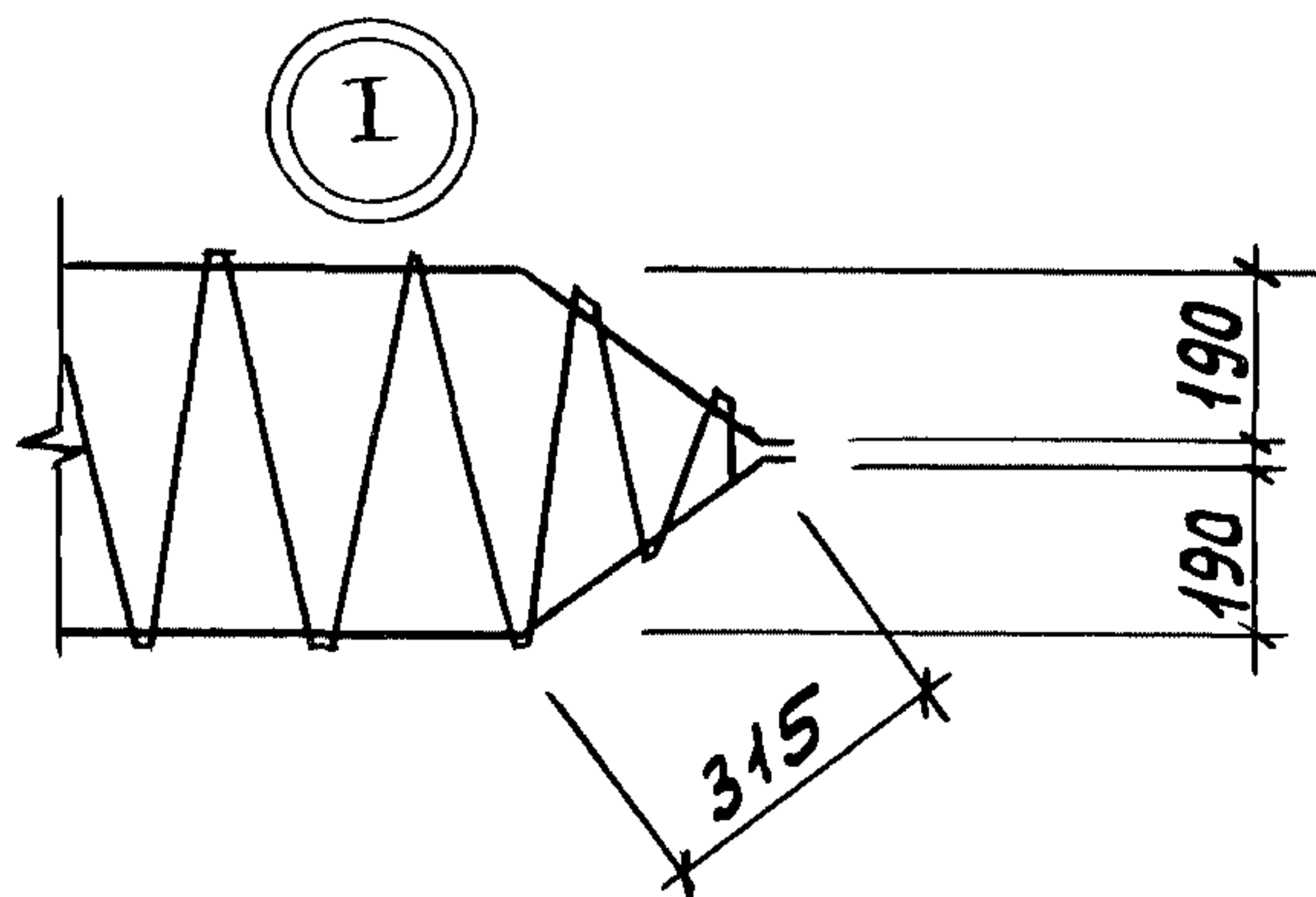
Инв. № подл. 17416 Подпись и дата | Взам. инв. №

1.011.1-10.1-1140

Н.контр.	Левашов	<i>Левашов</i>	01.08.89
Нач. ПО-Ч	Лешин	<i>Лешин</i>	08.09.87
ГИП	Филиппов	<i>Филиппов</i>	07.09.87
Вед. инж.	Горюшин	<i>Горюшин</i>	07.08.87
Инженер	Хачатурян	<i>Хачатурян</i>	07.08.87
Провер.	Горюшин	<i>Горюшин</i>	07.08.87

Каркас
пространственный
КП40.35-1... КП160.35-13

Стадия	Лист	Листов
Р	1	6
Фундамент проект		



Марка каркаса	Поз.	Наименование	Кол.	Масса ед., кг	Масса каркаса, кг
КП40.35-1	1	$\Phi 10A_I$, $l = 4325$	4	2,67	15,7
	2	$\Phi 5B_{pI}$, $l = 35220$	1	5,07	
КП40.35-2	1	$\Phi 10A_{II}$, $l = 4325$	4	2,67	15,7
	2	$\Phi 5B_{pI}$, $l = 35220$	1	5,07	
КП40.35-3	1	$\Phi 10A_{III}$, $l = 4325$	4	2,67	15,7
	2	$\Phi 5B_{pI}$, $l = 35220$	1	5,07	
КП50.35-1	1	$\Phi 10A_I$, $l = 5325$	4	3,28	19,0
	2	$\Phi 5B_{pI}$, $l = 41200$	1	5,93	
КП50.35-2	1	$\Phi 10A_{II}$, $l = 5325$	4	3,28	19,0
	2	$\Phi 5B_{pI}$, $l = 41200$	1	5,93	
КП50.35-3	1	$\Phi 10A_{III}$, $l = 5325$	4	3,28	19,0
	2	$\Phi 5B_{pI}$, $l = 41200$	1	5,93	
КП60.35-1	1	$\Phi 10A_I$, $l = 6325$	4	3,90	22,4
	2	$\Phi 5B_{pI}$, $l = 47180$	1	6,79	
КП60.35-2	1	$\Phi 10A_{II}$, $l = 6325$	4	3,90	22,4
	2	$\Phi 5B_{pI}$, $l = 47180$	1	6,79	
КП60.35-3	1	$\Phi 10A_{III}$, $l = 6325$	4	3,90	22,4
	2	$\Phi 5B_{pI}$, $l = 47180$	1	6,79	
КП60.35-6	1	$\Phi 12A_{III}$, $l = 6325$	4	5,62	29,3
	2	$\Phi 5B_{pI}$, $l = 47200$	1	6,80	
КП70.35-4	1	$\Phi 12A_I$, $l = 7325$	4	6,50	33,7
	2	$\Phi 5B_{pI}$, $l = 53180$	1	7,66	

Циб. № подл. 17416

Подпись и дата

Взам. инв. №

1.011.1-10.1-1140

Лист

2

Марка каркаса	Поз.	Наименование	Кол.	Масса ед., кг	Масса каркаса, кг
КП70.35-5	1	Ф12АII, $l = 7325$	4	6,50	33,7
	2	Ф5ВрI, $l = 53180$	1	7,66	
КП70.35-6	1	Ф12АIII, $l = 7325$	4	6,50	33,7
	2	Ф5ВрI, $l = 53180$	1	7,66	
КП70.35-8	1	Ф14АIII, $l = 7325$	4	8,85	43,1
	2	Ф5ВрI, $l = 53200$	1	7,66	
КП70.35-9	1	Ф16АIII, $l = 7325$	4	11,56	53,9
	2	Ф5ВрI, $l = 53230$	1	7,66	
КП70.35-10	1	Ф18АIII, $l = 7325$	4	14,63	66,2
	2	Ф5ВрI, $l = 53250$	1	7,67	
КП80.35-5	1	Ф12АII, $l = 8325$	4	7,39	38,1
	2	Ф5ВрI, $l = 59160$	1	8,52	
КП80.35-6	1	Ф12АIII, $l = 8325$	4	7,39	38,1
	2	Ф5ВрI, $l = 59160$	1	8,52	
КП80.35-8	1	Ф14АIII, $l = 8325$	4	10,06	48,8
	2	Ф5ВрI, $l = 59180$	1	8,52	
КП80.35-9	1	Ф16АIII, $l = 8325$	4	13,14	61,1
	2	Ф5ВрI, $l = 59210$	1	8,53	
КП80.35-10	1	Ф18АIII, $l = 8325$	4	16,63	75,0
	2	Ф5ВрI, $l = 59230$	1	8,53	
КП80.35-11	1	Ф20АIII, $l = 8325$	4	20,53	90,6
	2	Ф5ВрI, $l = 59260$	1	8,53	
КП90.35-5	1	Ф12АII, $l = 9325$	4	8,28	42,5
	2	Ф5ВрI, $l = 65140$	1	9,38	
КП90.35-6	1	Ф12АIII, $l = 9325$	4	8,28	42,5
	2	Ф5ВрI, $l = 65140$	1	9,38	
КП90.35-8	1	Ф14АIII, $l = 9325$	4	11,26	54,4
	2	Ф5ВрI, $l = 65160$	1	9,38	
КП90.35-9	1	Ф16АIII, $l = 9325$	4	14,71	68,2
	2	Ф5ВрI, $l = 65190$	1	9,39	
1.011.1-10.1-1140					Иуст
					3

Инд. № подл. 17416
 Подпись и дата. Взам. инв. №

Марка каркаса	Поз.	Наименование	Кол.	Масса ед., кг	Масса каркаса, кг
КП90.35-10	1	Ф18АIII, l=9325	4	18,63	83,9
	2	Ф5ВpI, l=65210	1	9,39	
КП90.35-11	1	Ф20АIII, l=9325	4	22,99	101,3
	2	Ф5ВpI, l=65240	1	9,39	
КП90.35-12	1	Ф22АIII, l=9325	4	27,82	120,7
	2	Ф5ВpI, l=65260	1	9,40	
КП100.35-6	1	Ф12АIII, l=10325	4	9,17	46,9
	2	Ф5ВpI, l=71100	1	10,24	
КП100.35-8	1	Ф14АIII, l=10325	4	12,47	60,1
	2	Ф5ВpI, l=71140	1	10,24	
КП100.35-9	1	Ф16АIII, l=10325	4	16,29	75,4
	2	Ф5ВpI, l=71170	1	10,25	
КП100.35-10	1	Ф18АIII, l=10325	4	20,63	92,8
	2	Ф5ВpI, l=71190	1	10,25	
КП100.35-11	1	Ф20АIII, l=10325	4	25,46	112,1
	2	Ф5ВpI, l=71220	1	10,25	
КП100.35-12	1	Ф22АIII, l=10325	4	30,81	133,5
	2	Ф5ВpI, l=71240	1	10,26	
КП100.35-13	1	Ф25АIII, l=10325	4	39,78	169,4
	2	Ф5ВpI, l=71280	1	10,26	
КП110.35-8	1	Ф14АIII, l=11325	4	13,68	65,8
	2	Ф5ВpI, l=77120	1	11,10	
КП110.35-9	1	Ф16АIII, l=11325	4	17,87	82,6
	2	Ф5ВpI, l=77150	1	11,11	
КП110.35-10	1	Ф18АIII, l=11325	4	22,63	101,6
	2	Ф5ВpI, l=77170	1	11,11	
КП110.35-11	1	Ф20АIII, l=11325	4	27,93	122,8
	2	Ф5ВpI, l=77200	1	11,12	
КП110.35-12	1	Ф22АIII, l=11325	4	33,79	146,3
	2	Ф5ВpI, l=77220	1	11,12	

ЦНБ. № подл. 17416
 Подпись и дата. Взам. ЦНБ. №

1.011.1-10.1-1140

Лист
4

Марка каркаса	Поз.	Наименование	Кол.	Масса ед., кг	Масса каркаса, кг
КП110.35-13	1	Ф25АIII, $l=11325$	4	43,63	185,6
	2	Ф5ВрI, $l=77260$	1	11,12	
КП120.35-8	1	Ф14АIII, $l=12325$	4	14,89	71,5
	2	Ф5ВрI, $l=83100$	1	11,97	
КП120.35-9	1	Ф16АIII, $l=12325$	4	19,45	89,8
	2	Ф5ВрI, $l=83130$	1	11,97	
КП120.35-10	1	Ф18АIII, $l=12325$	4	24,62	110,4
	2	Ф5ВрI, $l=83150$	1	11,97	
КП120.35-11	1	Ф20АIII, $l=12325$	4	30,39	133,5
	2	Ф5ВрI, $l=83180$	1	11,98	
КП120.35-12	1	Ф22АIII, $l=12325$	4	36,78	159,1
	2	Ф5ВрI, $l=83200$	1	11,98	
КП120.35-13	1	Ф25АIII, $l=12325$	4	47,49	201,9
	2	Ф5ВрI, $l=83240$	1	11,99	
КП130.35-8	1	Ф14АIII, $l=13325$	4	16,10	77,2
	2	Ф5ВрI, $l=89080$	1	12,83	
КП130.35-9	1	Ф16АIII, $l=13325$	4	21,03	96,9
	2	Ф5ВрI, $l=89110$	1	12,83	
КП130.35-10	1	Ф18АIII, $l=13325$	4	26,62	119,3
	2	Ф5ВрI, $l=89130$	1	12,83	
КП130.35-11	1	Ф20АIII, $l=13325$	4	32,86	144,3
	2	Ф5ВрI, $l=89160$	1	12,84	
КП130.35-12	1	Ф22АIII, $l=13325$	4	39,76	171,9
	2	Ф5ВрI, $l=89180$	1	12,84	
КП130.35-13	1	Ф25АIII, $l=13325$	4	51,34	218,2
	2	Ф5ВрI, $l=89220$	1	12,85	
КП140.35-9	1	Ф16АIII, $l=14325$	4	22,60	104,1
	2	Ф5ВрI, $l=95090$	1	13,69	
КП140.35-10	1	Ф18АIII, $l=14325$	4	28,62	128,2
	2	Ф5ВрI, $l=95110$	1	13,69	

Ш.Б. № подл. 17416

Подпись и дата

Взам. Ш.Б. №

А.О.И.1-10.1-1140

Лист

5

Марка каркаса	Поз.	Наименование	Кол.	Масса ед., кг	Масса каркаса, кг
КП140.35-11	1	$\varnothing 20A\bar{II}$, $l = 14325$	4	35,32	155,0
	2	$\varnothing 5BpI$, $l = 95140$	1	13,70	
КП140.35-12	1	$\varnothing 22A\bar{III}$, $l = 14325$	4	42,74	184,7
	2	$\varnothing 5BpI$, $l = 95160$	1	13,70	
КП140.35-13	1	$\varnothing 25A\bar{III}$, $l = 14325$	4	55,19	234,5
	2	$\varnothing 5BpI$, $l = 95200$	1	13,71	
КП150.35-10	1	$\varnothing 18A\bar{II}$, $l = 15325$	4	30,62	137,0
	2	$\varnothing 5BpI$, $l = 101090$	1	14,56	
КП150.35-11	1	$\varnothing 20A\bar{II}$, $l = 15325$	4	37,79	165,7
	2	$\varnothing 5BpI$, $l = 101120$	1	14,56	
КП150.35-12	1	$\varnothing 22A\bar{III}$, $l = 15325$	4	45,73	197,5
	2	$\varnothing 5BpI$, $l = 101140$	1	14,56	
КП150.35-13	1	$\varnothing 25A\bar{III}$, $l = 15325$	4	59,05	250,8
	2	$\varnothing 5BpI$, $l = 101180$	1	14,57	
КП160.35-10	1	$\varnothing 18A\bar{III}$, $l = 16325$	4	32,62	145,9
	2	$\varnothing 5BpI$, $l = 107070$	1	15,42	
КП160.35-11	1	$\varnothing 20A\bar{III}$, $l = 16325$	4	40,26	176,5
	2	$\varnothing 5BpI$, $l = 107100$	1	15,42	
КП160.35-12	1	$\varnothing 22A\bar{III}$, $l = 16325$	4	48,71	210,3
	2	$\varnothing 5BpI$, $l = 107120$	1	15,42	
КП160.35-13	1	$\varnothing 25A\bar{III}$, $l = 16325$	4	62,90	267,0
	2	$\varnothing 5BpI$, $l = 107160$	1	15,43	

Арматура: класса Bp-I по ГОСТ 6727-80, класса A-I, A-II и A-III по ГОСТ 5781-82.

Циб. № подл. 17416

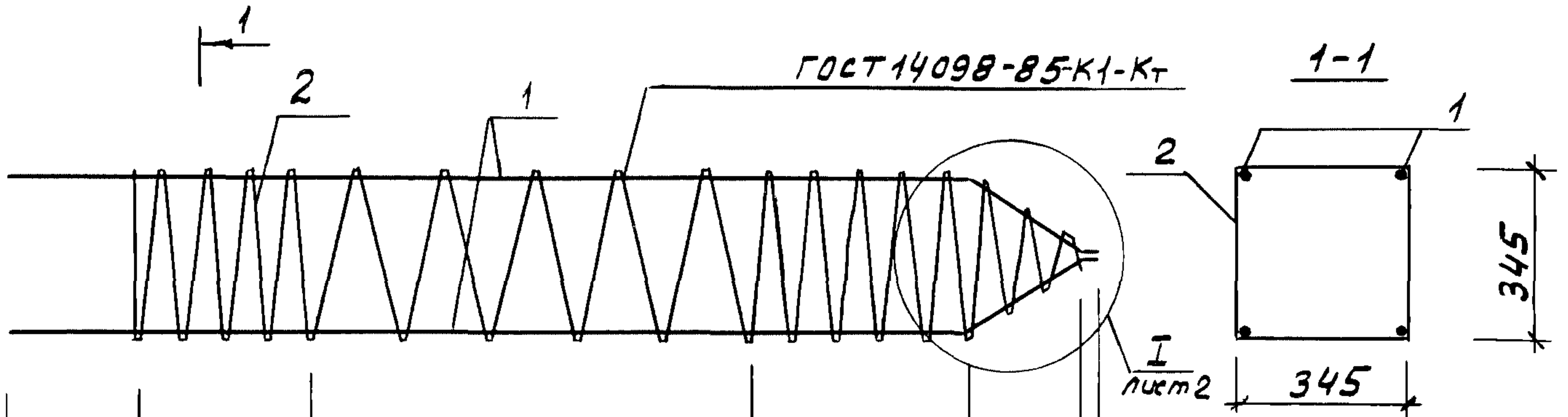
Подпись и дата

1.011.1-10.1-1140

Лист

6

24105-01 10 8 формат А4



270	$7 \times 100 = 700$	$10 \times 200 = 2000$	$10 \times 100 = 1000$	$3 \times 100 = 300$	для КП 40.40-1; КП 40.40-2; КП 40.40-5; КП 40.40-6.
		$15 \times 200 = 3000$			для КП 50.40-1; КП 50.40-2; КП 50.40-5; КП 50.40-6.
		$20 \times 200 = 4000$			для КП 60.40-1; КП 60.40-2; КП 60.40-5... КП 60.40-8
		$25 \times 200 = 5000$			для КП 70.40-5; КП 70.40-6; КП 70.40-8... КП 70.40-12.
		$30 \times 200 = 6000$			для КП 80.40-5; КП 80.40-6; КП 80.40-8... КП 80.40-13.
		$35 \times 200 = 7000$			для КП 90.40-5; КП 90.40-6; КП 90.40-8... КП 90.40-13.
		$40 \times 200 = 8000$			для КП 100.40-6; КП 100.40-8... КП 100.40-13.
		$45 \times 200 = 9000$			для КП 110.40-8... КП 110.40-13.
		$50 \times 200 = 10000$			для КП 120.40-8... КП 120.40-13.
		$55 \times 200 = 11000$			для КП 130.40-9... КП 130.40-13.
		$60 \times 200 = 12000$			для КП 140.40-9... КП 140.40-13.
		$65 \times 200 = 13000$			для КП 150.40-10... КП 150.40-13.
		$70 \times 200 = 14000$			для КП 160.40-11... КП 160.40-13.
		$\Sigma - 30$		340	

Инв. № подл. 17416

Подпись и дата

Взам. инв. №

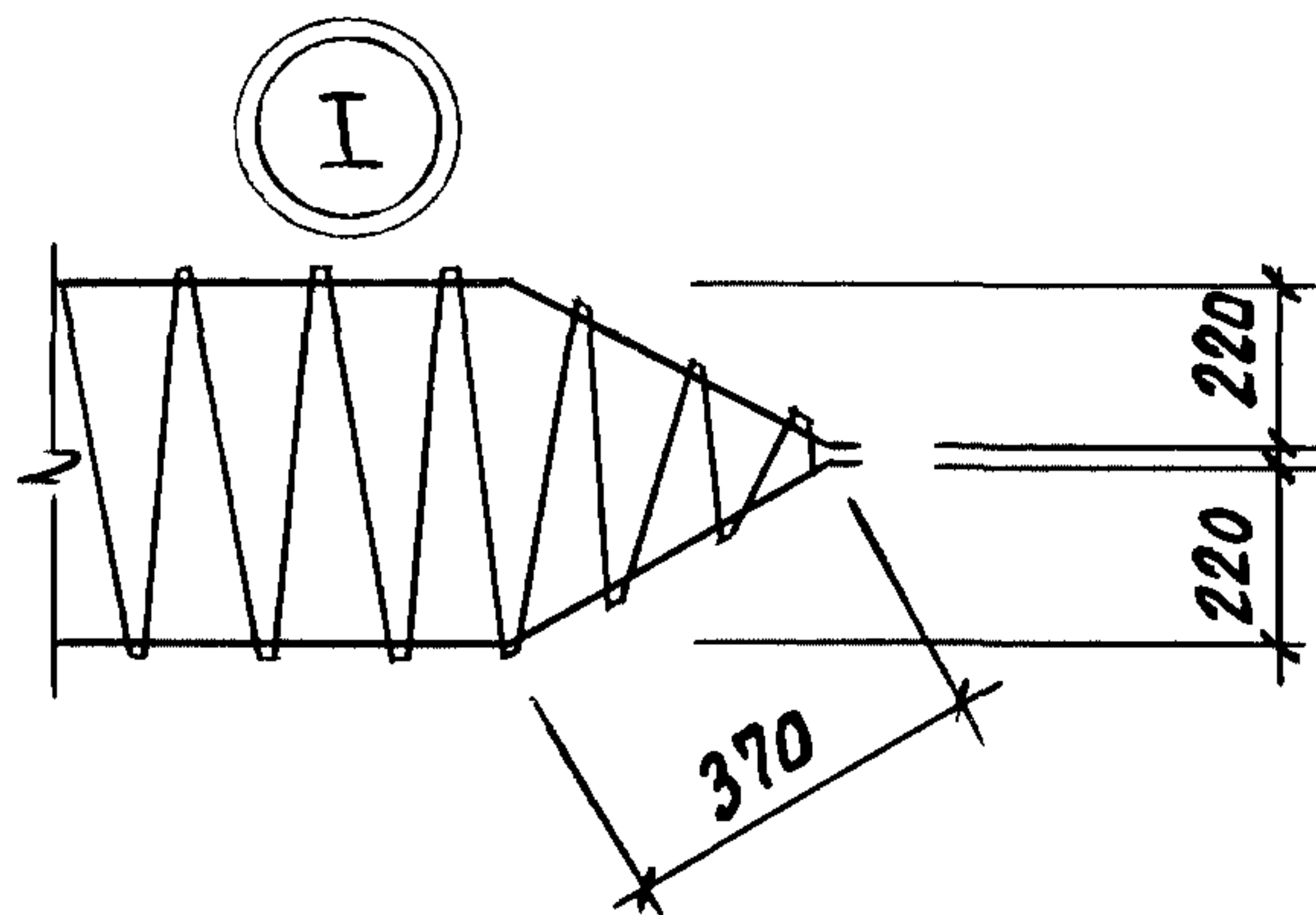
Н.контр.	Левашов	Жемин	08.09.89
Нач. ПО-У	Лешин	Жемин	08.09.89
ГИП	Филиппов	Жемин	08.09.89
Вед. инж.	Горюшин	Жемин	08.09.89
Инженер	Тачатурян	Хайс	08.09.89
Провер.	Горюшин	Жемин	08.09.89

1.011.1-10.1-1150

Каркас пространственный
КП 40.40-1... КП 160.40-13

Стадия	Лист	Листов
Р	1	7

Фундамент проект



Марка каркаса	Поз.	Наименование	Кол.	Масса ед., кг	Масса каркаса, кг
КП40.40-1	1	Ф10АІ, $l=4380$	4	2,70	16,8
	2	Ф5ВрІ, $l=41860$	1	6,03	
КП40.40-2	1	Ф10АІІ, $l=4380$	4	2,70	16,8
	2	Ф5ВрІ, $l=41860$	1	6,03	
КП40.40-5	1	Ф12АІІ, $l=4380$	4	3,89	21,6
	2	Ф5ВрІ, $l=41900$	1	6,03	
КП40.40-6	1	Ф12АІІІ, $l=4380$	4	3,89	21,6
	2	Ф5ВрІ, $l=41900$	1	6,03	
КП50.40-1	1	Ф10АІ, $l=5380$	4	3,32	20,3
	2	Ф5ВрІ, $l=48840$	1	7,03	
КП50.40-2	1	Ф10АІІ, $l=5380$	4	3,32	20,3
	2	Ф5ВрІ, $l=48840$	1	7,03	
КП50.40-5	1	Ф12АІІ, $l=5380$	4	4,78	26,2
	2	Ф5ВрІ, $l=48880$	1	7,04	
КП50.40-6	1	Ф12АІІІ, $l=5380$	4	4,78	26,2
	2	Ф5ВрІ, $l=48880$	1	7,04	
КП60.40-1	1	Ф10АІ, $l=6380$	4	3,94	23,8
	2	Ф5ВрІ, $l=55820$	1	8,04	
КП60.40-2	1	Ф10АІІ, $l=6380$	4	3,94	23,8
	2	Ф5ВрІ, $l=55820$	1	8,04	
КП60.40-5	1	Ф12АІІ, $l=6380$	4	5,66	30,7
	2	Ф5ВрІ, $l=55860$	1	8,04	

Шв. № подл. 47416

Подпись и дата

Взам. Шв. №

1.011.1-10.1-1150

Лист

2

24105-01 110 формат А4

Марка каркаса	Поз.	Наименование	Кол.	Масса ед., кг	Масса каркаса, кг
КП60.40-6	1	Ф12А $\bar{\Pi}$, $l=6380$	4	5,66	30,7
	2	Ф5ВрI, $l=55860$	1	8,04	
КП60.40-7	1	Ф14А $\bar{\Pi}$, $l=6380$	4	7,71	38,9
	2	Ф5ВрI, $l=55890$	1	8,05	
КП60.40-8	1	Ф14А $\bar{\Pi}$, $l=6380$	4	7,71	38,9
	2	Ф5ВрI, $l=55890$	1	8,05	
КП70.40-5	1	Ф12А $\bar{\Pi}$, $l=7380$	4	6,55	35,2
	2	Ф5ВрI, $l=62840$	1	9,05	
КП70.40-6	1	Ф12А $\bar{\Pi}$, $l=7380$	4	6,55	35,2
	2	Ф5ВрI, $l=62840$	1	9,05	
КП70.40-8	1	Ф14А $\bar{\Pi}$, $l=7380$	4	8,91	44,7
	2	Ф5ВрI, $l=62870$	1	9,05	
КП70.40-9	1	Ф16А $\bar{\Pi}$, $l=7380$	4	11,64	55,6
	2	Ф5ВрI, $l=62900$	1	9,06	
КП70.40-10	1	Ф18А $\bar{\Pi}$, $l=7380$	4	14,74	68,0
	2	Ф5ВрI, $l=62930$	1	9,06	
КП70.40-11	1	Ф20А $\bar{\Pi}$, $l=7380$	4	18,20	81,9
	2	Ф5ВрI, $l=62960$	1	9,07	
КП70.40-12	1	Ф22А $\bar{\Pi}$, $l=7380$	4	22,02	97,1
	2	Ф5ВрI, $l=63000$	1	9,07	
КП80.40-5	1	Ф12А $\bar{\Pi}$, $l=8380$	4	7,44	39,8
	2	Ф5ВрI, $l=69820$	1	10,05	
КП80.40-6	1	Ф12А $\bar{\Pi}$, $l=8380$	4	7,44	39,8
	2	Ф5ВрI, $l=69820$	1	10,05	
КП80.40-8	1	Ф14А $\bar{\Pi}$, $l=8380$	4	10,12	50,5
	2	Ф5ВрI, $l=69850$	1	10,06	
КП80.40-9	1	Ф16А $\bar{\Pi}$, $l=8380$	4	13,22	62,9
	2	Ф5ВрI, $l=69880$	1	10,06	
КП80.40-10	1	Ф18А $\bar{\Pi}$, $l=8380$	4	16,74	77,0
	2	Ф5ВрI, $l=69910$	1	10,07	

Ш.В.Н.подл. Подпись и дата
 17416
 ВЗАМ. УНВ.МЗ

1.011.1-10.1-1150

Лист
3

Шиб. № подл. Подпись и дата. Взам. инв. №

17416

Марка каркаса	Поз.	Наименование	Кол.	Масса ед., кг	Масса каркаса, кг
КП 80.40-11	1	Ф 20АII, $l = 8380$	4	20,66	92,7
	2	Ф 5ВрI, $l = 69940$	1	10,07	
КП 80.40-12	1	Ф 22АIII, $l = 8380$	4	25,00	110,1
	2	Ф 5ВрI, $l = 69980$	1	10,08	
КП 80.40-13	1	Ф 25АIII, $l = 8380$	4	32,29	139,2
	2	Ф 5ВрI, $l = 70020$	1	10,08	
КП 90.40-5	1	Ф 12АII, $l = 9380$	4	8,33	44,4
	2	Ф 5ВрI, $l = 76800$	1	11,06	
КП 90.40-6	1	Ф 12АIII, $l = 9380$	4	8,33	44,4
	2	Ф 5ВрI, $l = 76800$	1	11,06	
КП 90.40-8	1	Ф 14АIII, $l = 9380$	4	11,33	56,4
	2	Ф 5ВрI, $l = 76830$	1	11,06	
КП 90.40-9	1	Ф 16АIII, $l = 9380$	4	14,80	70,3
	2	Ф 5ВрI, $l = 76860$	1	11,07	
КП 90.40-10	1	Ф 18АIII, $l = 9380$	4	18,74	86,0
	2	Ф 5ВрI, $l = 76890$	1	11,07	
КП 90.40-11	1	Ф 20АIII, $l = 9380$	4	23,13	103,6
	2	Ф 5ВрI, $l = 76920$	1	11,08	
КП 90.40-12	1	Ф 22АIII, $l = 9380$	4	27,99	123,0
	2	Ф 5ВрI, $l = 76960$	1	11,08	
КП 90.40-13	1	Ф 25АIII, $l = 9380$	4	36,14	155,6
	2	Ф 5ВрI, $l = 77000$	1	11,09	
КП 100.40-6	1	Ф 12АIII, $l = 10380$	4	9,22	48,9
	2	Ф 5ВрI, $l = 83780$	1	12,06	
КП 100.40-8	1	Ф 14АIII, $l = 10380$	4	12,54	62,2
	2	Ф 5ВрI, $l = 83810$	1	12,07	
КП 100.40-9	1	Ф 16АIII, $l = 10380$	4	16,38	77,6
	2	Ф 5ВрI, $l = 83840$	1	12,07	
КП 100.40-10	1	Ф 18АIII, $l = 10380$	4	20,74	95,0
	2	Ф 5ВрI, $l = 83870$	1	12,08	

1.011.1-10.1-1150

Лист

4

Марка каркаса	Поз.	Наименование	Кол.	Масса ед., кг	Масса каркаса, кг
КП100.40-11	1	Ф20АII, l=10380	4	25,60	114,5
	2	Ф5ВpI, l=83900	1	12,08	
КП100.40-12	1	Ф22АIII, l=10380	4	30,97	136,0
	2	Ф5ВpI, l=83940	1	12,09	
КП100.40-13	1	Ф25АIII, l=10380	4	39,99	172,0
	2	Ф5ВpI, l=83980	1	12,09	
КП110.40-8	1	Ф14АIII, l=11380	4	13,75	68,1
	2	Ф5ВpI, l=90790	1	13,07	
КП110.40-9	1	Ф16АIII, l=11380	4	17,96	84,9
	2	Ф5ВpI, l=90820	1	13,08	
КП110.40-10	1	Ф18АIII, l=11380	4	22,74	104,0
	2	Ф5ВpI, l=90850	1	13,08	
КП110.40-11	1	Ф20АIII, l=11380	4	28,06	125,3
	2	Ф5ВpI, l=90880	1	13,09	
КП110.40-12	1	Ф22АIII, l=11380	4	33,96	148,9
	2	Ф5ВpI, l=90920	1	13,09	
КП110.40-13	1	Ф25АIII, l=11380	4	43,85	188,5
	2	Ф5ВpI, l=90960	1	13,10	
КП120.40-8	1	Ф14АIII, l=12380	4	14,95	73,9
	2	Ф5ВpI, l=97770	1	14,08	
КП120.40-9	1	Ф16АIII, l=12380	4	19,53	92,2
	2	Ф5ВpI, l=97800	1	14,08	
КП120.40-10	1	Ф18АIII, l=12380	4	24,73	113,0
	2	Ф5ВpI, l=97830	1	14,09	
КП120.40-11	1	Ф20АIII, l=12380	4	30,53	136,2
	2	Ф5ВpI, l=97860	1	14,09	
КП120.40-12	1	Ф22АIII, l=12380	4	36,94	161,9
	2	Ф5ВpI, l=97900	1	14,10	
КП120.40-13	1	Ф25АIII, l=12380	4	47,70	204,9
	2	Ф5ВpI, l=97940	1	14,10	

Шв. № подл. 17416
 Подпись и дата
 Взам. Шв. №

1.011.1-10.1-1150

Лист 5

Марка каркаса	Поз.	Наименование	Кол.	Масса ед., кг	Масса каркаса, кг
КП130.40-9	1	Ф16АIII, l=13380	4	21,11	99,5
	2	Ф5ВрI, l=104780	1	15,09	
КП130.40-10	1	Ф18АIII, l=13380	4	26,73	122,0
	2	Ф5ВрI, l=104810	1	15,09	
КП130.40-11	1	Ф20АIII, l=13380	4	32,99	147,1
	2	Ф5ВрI, l=104840	1	15,10	
КП130.40-12	1	Ф22АIII, l=13380	4	39,92	174,8
	2	Ф5ВрI, l=104880	1	15,10	
КП130.40-13	1	Ф25АIII, l=13380	4	51,55	221,3
	2	Ф5ВрI, l=104920	1	15,11	
КП140.40-9	1	Ф16АIII, l=14380	4	22,69	106,8
	2	Ф5ВрI, l=111760	1	16,09	
КП140.40-10	1	Ф18АIII, l=14380	4	28,73	131,0
	2	Ф5ВрI, l=111790	1	16,10	
КП140.40-11	1	Ф20АIII, l=14380	4	35,46	157,9
	2	Ф5ВрI, l=111820	1	16,10	
КП140.40-12	1	Ф22АIII, l=14380	4	42,91	187,7
	2	Ф5ВрI, l=111860	1	16,11	
КП140.40-13	1	Ф25АIII, l=14380	4	55,41	237,7
	2	Ф5ВрI, l=111900	1	16,11	
КП150.40-10	1	Ф18АIII, l=15380	4	30,73	140,0
	2	Ф5ВрI, l=118770	1	17,10	
КП150.40-11	1	Ф20АIII, l=15380	4	37,93	168,8
	2	Ф5ВрI, l=118800	1	17,11	
КП150.40-12	1	Ф22АIII, l=15380	4	45,89	200,7
	2	Ф5ВрI, l=118840	1	17,11	
КП150.40-13	1	Ф25АIII, l=15380	4	59,26	254,2
	2	Ф5ВрI, l=118880	1	17,12	
КП160.40-11	1	Ф20АIII, l=16380	4	40,39	179,7
	2	Ф5ВрI, l=125780	1	18,11	

УИВ. № подл. 17416
 Подпись и дата
 Взам. инв. №

1.011.1-10.1-1150

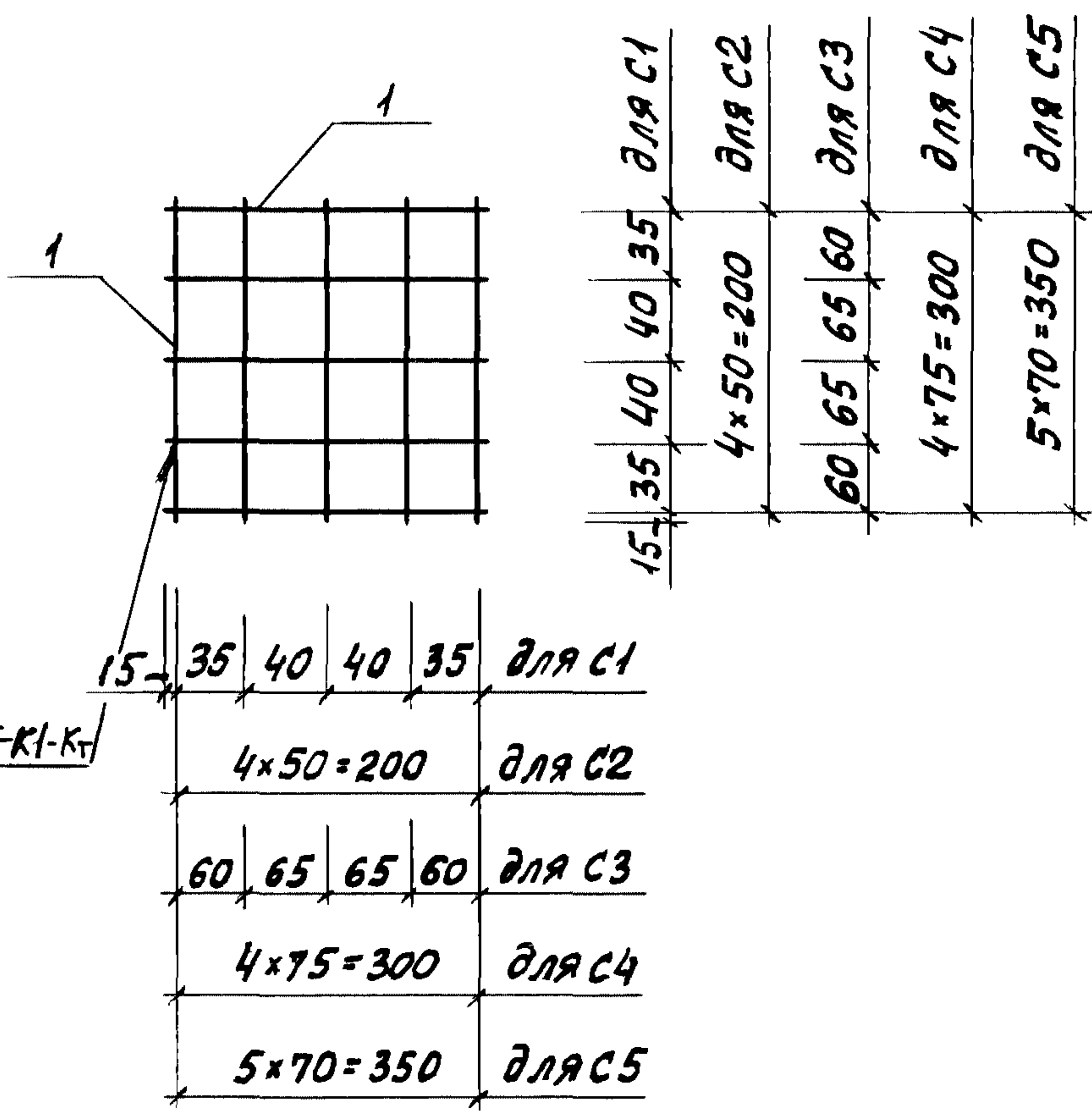
Лист
6

Марка каркаса	Поз.	Наименование	Кол.	Масса ед., кг	Масса каркаса, кг
КП160.40-12	1	φ 22 АІІІ, ℓ = 16380	4	48,88	213,6
	2	φ 5 Вр І, ℓ = 125820	1	18,12	
КП160.40-13	1	φ 25 АІІІ, ℓ = 16380	4	63,11	270,6
	2	φ 5 Вр І, ℓ = 125860	1	18,12	

ЦНВ. № подл. 17416
 Подпись и дата
 Взам. ЦНВ. №

Арматура: класса Вр-І по ГОСТ 6727-80, класса А-І, А-ІІ и А-ІІІ по ГОСТ 5781-82.

1.011.1-10.1-1150	Лист
	7



ГОСТ 14098-85-К1-К1

Марка сетки	Поз.	Наименование	Кол.	Масса ед., кг	Масса сетки, кг
С1	1	Ф5ВрI, l=180	10	0,02	0,2
С2	1	Ф5ВрI, l=230	10	0,03	0,3
С3	1	Ф5ВрI, l=280	10	0,04	0,4
С4	1	Ф5ВрI, l=330	10	0,05	0,5
С5	1	Ф5ВрI, l=380	12	0,05	0,6

Арматура: класса ВрI по ГОСТ 6727-80

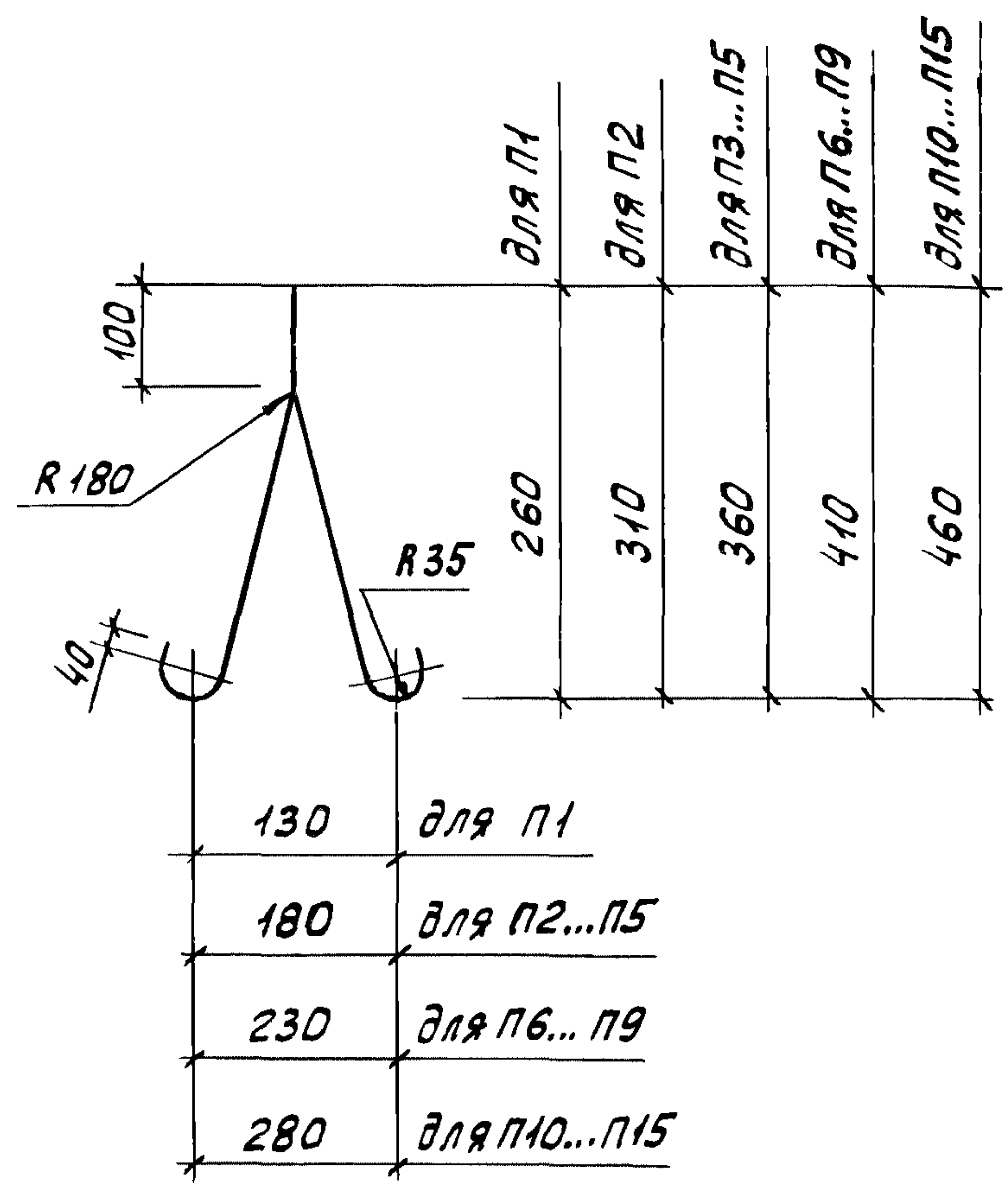
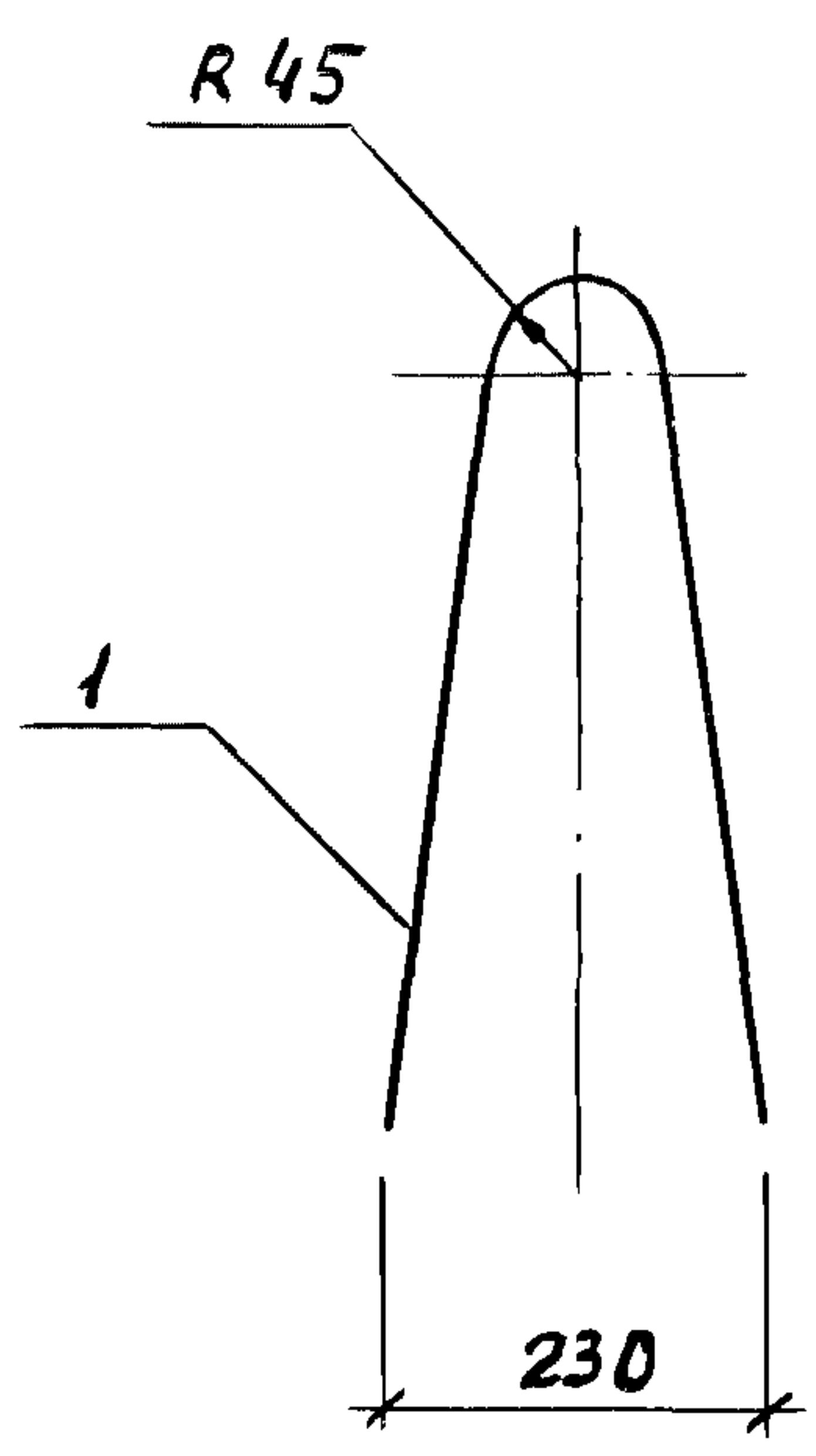
1.011.1-10.1-1101

Циб. № подл. 17416

Н.контр.	Леващов	<i>Леващов</i>	08.08.89
Нач.по-ч	Лешин	<i>Лешин</i>	08.08.89
ГИП	Филиппов	<i>Филиппов</i>	07.01.89
вед.инж.	Горюшин	<i>Горюшин</i>	07.08.89
Инженер	Мартынова	<i>Мартынова</i>	07.08.89
Проверил	Горюшин	<i>Горюшин</i>	07.08.89

Сетка
С1... С5

Стадия	Лист	Листов
Р		1
Фундаментпроект		



Марка петли	Поз.	Наименование	Кол.	Масса ед., кг	Масса петли, кг
П1	1	Ф10АТ, l=840	1	0,52	0,5
П2	1	Ф10АТ, l=950	1	0,59	0,6
П3	1	Ф10АТ, l=1040	1	0,64	0,6
П4	1	Ф12АТ, l=1040	1	0,92	0,9
П5	1	Ф14АТ, l=1040	1	1,26	1,3
П6	1	Ф12АТ, l=1150	1	1,02	1,0
П7	1	Ф14АТ, l=1150	1	1,39	1,4
П8	1	Ф16АТ, l=1150	1	1,82	1,8
П9	1	Ф18АТ, l=1150	1	2,30	2,3

Инв. № подл. 17416

Н.контр.	Левашов	<i>Левашов</i>	08.09.85
Нач.по-ч	Лешин	<i>Лешин</i>	08.03.85
ГИП	Филиппов	<i>Филиппов</i>	07.02.89
Вед.инж.	Горюшин	<i>Горюшин</i>	07.09.85
Инженер	Мартынова	<i>Мартынова</i>	07.09.85
Провер.	Горюшин	<i>Горюшин</i>	07.09.85

1.011.1-10.1-1102

Петля
П1... П15

Стадия	Лист	Листов
Р	1	2
фундаментпроект		

Марка петли	Поз.	Наименование	Кол.	Масса ед., кг	Масса петли, кг
П10	1	Ф 12АІ, L=1260	1	1,12	1,1
П11	1	Ф 14АІ, L=1260	1	1,52	1,5
П12	1	Ф 16АІ, L=1260	1	1,99	2,0
П13	1	Ф 18АІ, L=1260	1	2,52	2,5
П14	1	Ф 20АІ, L=1260	1	3,11	3,1
П15	1	Ф 22АІ, L=1260	1	3,75	3,8

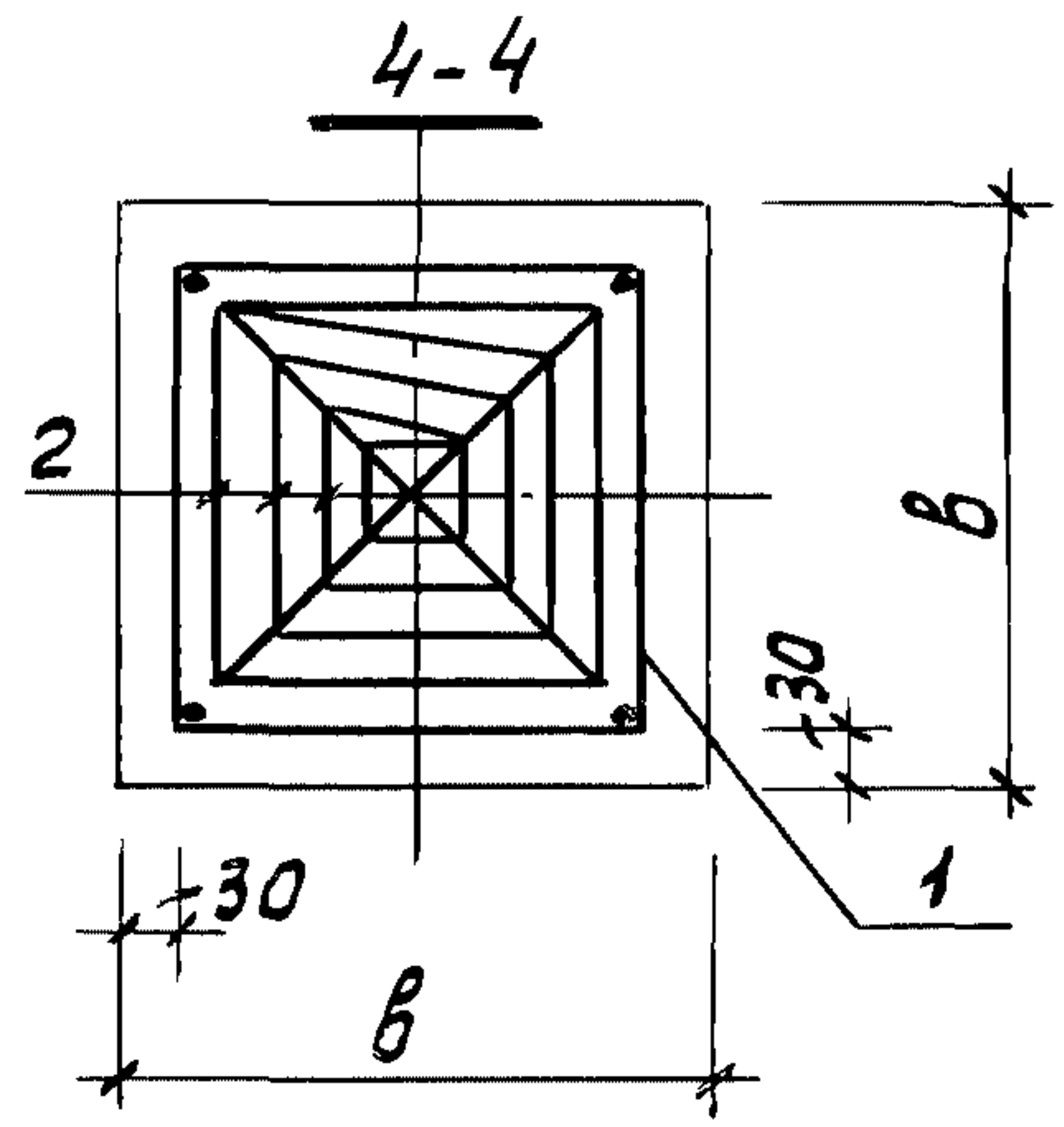
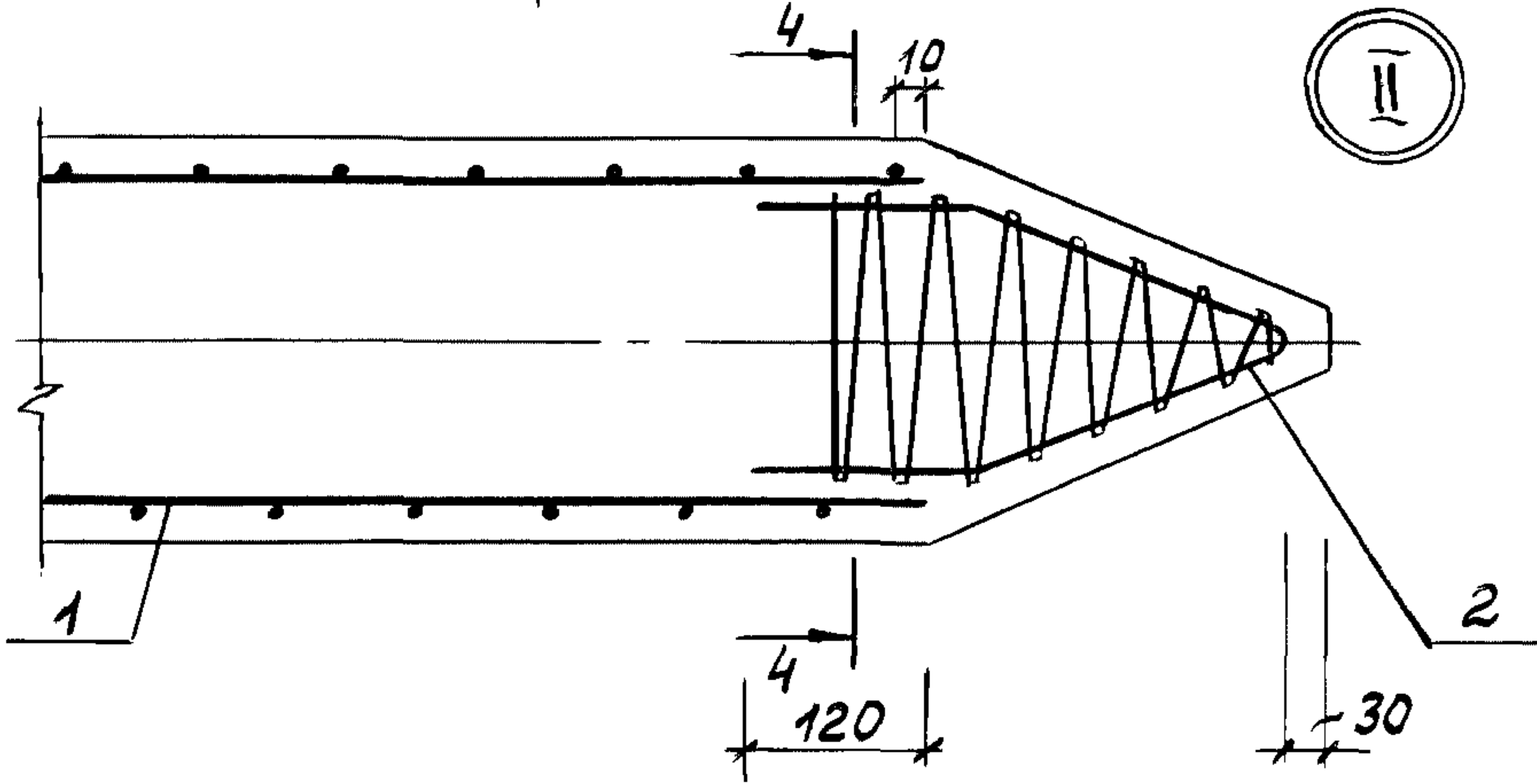
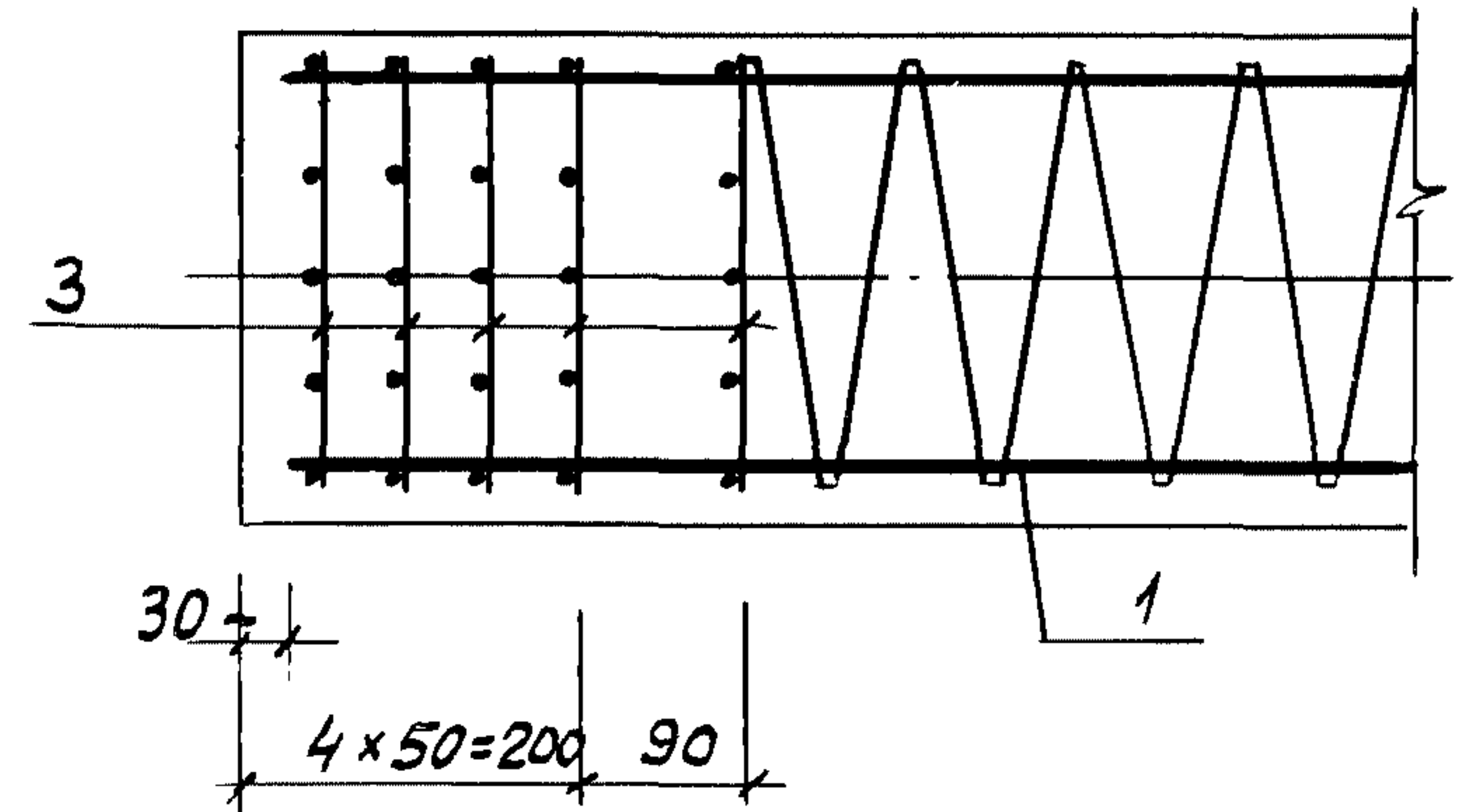
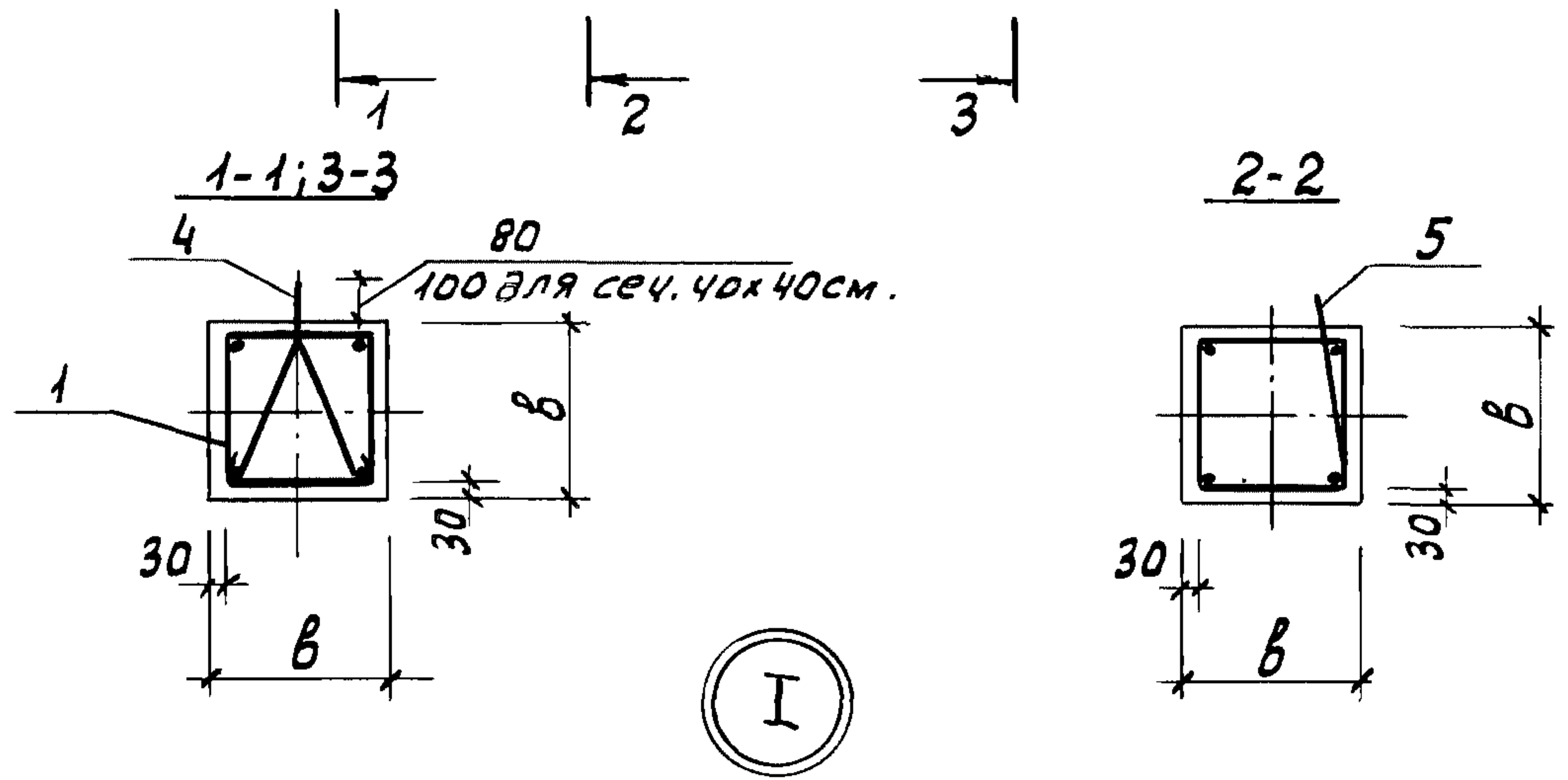
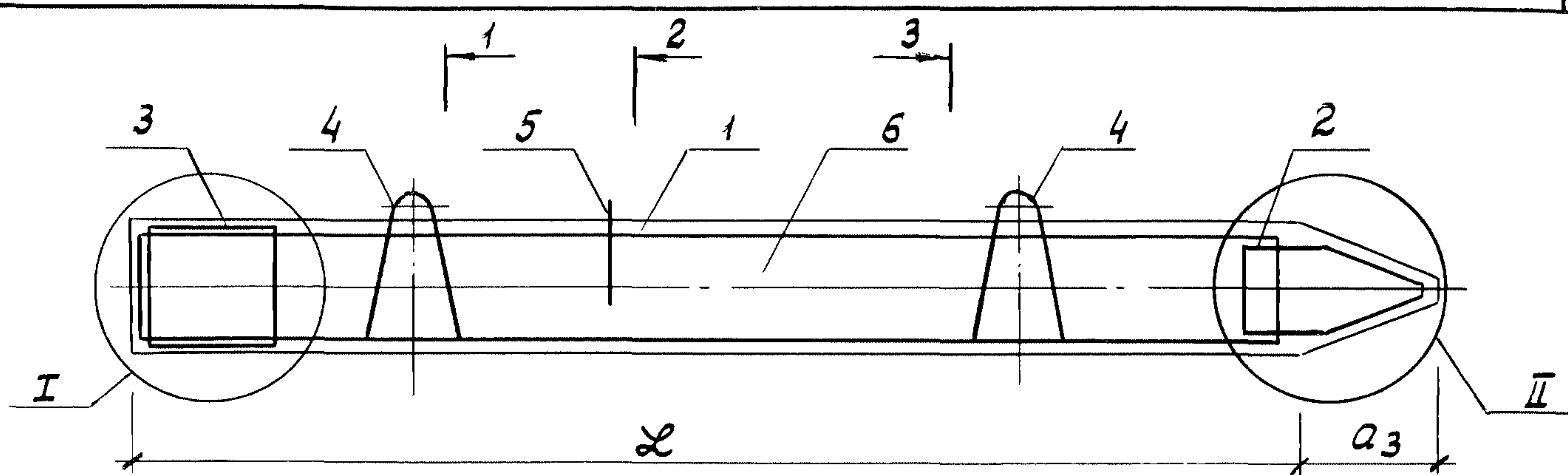
Арматура: класса А-I по ГОСТ 5781-82

Инв. № подл. 17416
 Подпись и дата
 Взам. инв. №

1.011.1-10.1-1102

Лист

2



Шв. № подл. 17416

Подпись и дата

Взам. инв. №

Н.контр.	Левашов	А.И.	08.09.89
Нач.по-ч	Лешин	А.И.	08.09.89
ГИП	Филиппов	С.В.	07.09.89
Вед.инж	Горюшин	В.И.	08.09.89
Инженер	Мартынова	А.И.	08.09.89
Провер.	Горюшин	В.И.	08.09.89

1.011.1-10.1-1200

Арматурный
чертеж свая
С30.20-1.1... С160.40-13.1

Стадия	Лист	Листов
Р	1	33
Фундаментпроект		

Марка свац	Поз.	Наименование	Кол.	Обозначение документа	Расход сталл, кг
С30.20-1.1	1	Каркас КП30.20-1.1	1	1.011.1-10.1-1210	12,4
	2	Каркас КПо1	1	1.011.1-10.1-1260	
	3	Сетка С1	5	1.011.1-10.1-1101	
	4	Петля П1	2	1.011.1-10.1-1102	
	6	Бетон класса В15, м ³	0,13		
С30.20-2.1		Поз. 2...4,6 по С30.20-1.1			12,4
	1	Каркас КП30.20-2.1	1	1.011.1-10.1-1210	
С30.20-3.1		Поз. 2...4,6 по С30.20-1.1			12,4
	1	Каркас КП30.20-3.1	1	1.011.1-10.1-1210	
С40.20-1.1		Поз. 2...4 по С30.20-1.1			15,3
	1	Каркас КП40.20-1.1	1	1.011.1-10.1-1210	
	6	Бетон класса В15, м ³	0,17		
С40.20-2.1		Поз. 2...4 по С30.20-1.1			15,3
		Поз. 6 по С40.20-1.1			
	1	Каркас КП40.20-2.1	1	1.011.1-10.1-1210	
С50.20-1.1		Поз. 2...4 по С30.20-1.1			18,2
	1	Каркас КП50.20-1.1	1	1.011.1-10.1-1210	
	6	Бетон класса В15, м ³	0,21		
С50.20-2.1		Поз. 2...4 по С30.20-1.1			18,2
		Поз. 6 по С50.20-1.1			
	1	Каркас КП50.20-2.1	1	1.011.1-10.1-1210	
С50.20-3.1		Поз. 2...4 по С30.20-1.1			18,2
		Поз. 6 по С50.20-1.1			
	1	Каркас КП50.20-3.1	1	1.011.1-10.1-1210	
С50.20-4.1		Поз. 2...4 по С30.20-1.1			23,6
	1	Каркас КП50.20-4.1	1	1.011.1-10.1-1210	
	6	Бетон класса В20, м ³	0,21		
С50.20-5.1		Поз. 2...4 по С30.20-1.1			23,6
		Поз. 6 по С50.20-4.1			
	1	Каркас КП50.20-5.1	1	1.011.1-10.1-1210	

Циб. № подл. 17416
 Подпись и дата
 взаи. Циб. №

1.011.1-10.1-1200

Лист

2

Марка сваи	Поз.	Наименование	Кол.	Обозначение документа	Расход стали, кг
С50.20-6.1		Поз. 2...4 по С30.20-1.1			23,6
		Поз. 6 по С50.20-4.1			
	1	Каркас КП 50.20-6.1	1	1.011.1-10.1-1210	
С60.20-1.1		Поз. 2...4 по С30.20-1.1			21,1
	1	Каркас КП 60.20-1.1	1	1.011.1-10.1-1210	
	6	Бетон класса В15, м ³	0,25		
С60.20-2.1		Поз. 2...4 по С30.20-1.1			21,1
		Поз. 6 по С60.20-1.1			
	1	Каркас КП 60.20-2.1	1	1.011.1-10.1-1210	
С60.20-3.1		Поз. 2...4 по С30.20-1.1			21,1
		Поз. 6 по С60.20-1.1			
	1	Каркас КП 60.20-3.1	1	1.011.1-10.1-1210	
С60.20-4.1		Поз. 2...4 по С30.20-1.1			27,6
	1	Каркас КП 60.20-4.1	1	1.011.1-10.1-1210	
	6	Бетон класса В20, м ³	0,25		
С60.20-5.1		Поз. 2...4 по С30.20-1.1			27,6
		Поз. 6 по С60.20-4.1			
	1	Каркас КП 60.20-5.1	1	1.011.1-10.1-1210	
С60.20-6.1		Поз. 2...4 по С30.20-1.1			27,6
		Поз. 6 по С60.20-4.1			
	1	Каркас КП 60.20-6.1	1	1.011.1-10.1-1210	
С30.25-1.1	1	Каркас КП 30.25-1.1	1	1.011.1-10.1-1210	14,0
	2	Каркас КПо 2	1	1.011.1-10.1-1260	
	3	Сетка С2	5	1.011.1-10.1-1101	
	4	Петля П2	2	1.011.1-10.1-1102	
	6	Бетон класса В15, м ³	0,20		
С30.25-2.1		Поз. 2...4, 6 по С30.25-1.1			14,0
	1	Каркас КП 30.25-2.1	1	1.011.1-10.1-1220	
С30.25-3.1		Поз. 2...4, 6 по С30.25-1.1			14,0
	1	Каркас КП 30.25-3.1	1	1.011.1-10.1-1220	
1.011.1-10.1-1200					Лист
					3

ЦНБ. № подл. 17416

Подпись и дата

Взам. инв. №

Марка свац	Поз.	Наименование	Кол.	Обозначение документа	Расход стали, кг
С40.25-1.1		Поз. 2...4 по С30.25-1.1			17,1
	1	Каркас КП 40.25-1.1	1	1.011.1-10.1-1220	
	6	Бетон класса В15, м ³	0,26		
С40.25-2.1		Поз. 2...4 по С30.25-1.1			17,1
		Поз. 6 по С40.25-1.1			
	1	Каркас КП 40.25-2.1	1	1.011.1-10.1-1220	
С40.25-3.1		Поз. 2...4 по С30.25-1.1			17,1
		Поз. 6 по С40.25-1.1			
	1	Каркас КП 40.25-3.1	1	1.011.1-10.1-1220	
С50.25-1.1		Поз. 2...4 по С30.25-1.1			20,2
	1	Каркас КП 50.25-1.1	1	1.011.1-10.1-1220	
	6	Бетон класса В15, м ³	0,32		
С50.25-2.1		Поз. 2...4 по С30.25-1.1			20,2
		Поз. 6 по С50.25-1.1			
	1	Каркас КП 50.25-2.1	1	1.011.1-10.1-1220	
С50.25-3.1		Поз. 2...4 по С30.25-1.1			20,2
		Поз. 6 по С50.25-1.1			
	1	Каркас КП 50.25-3.1	1	1.011.1-10.1-1220	
С50.25-4.1		Поз. 2...4 по С30.25-1.1			25,5
	1	Каркас КП 50.25-4.1	1	1.011.1-10.1-1220	
	6	Бетон класса В20, м ³	0,32		
С50.25-5.1		Поз. 2...4 по С30.25-1.1			25,5
		Поз. 6 по С50.25-4.1			
	1	Каркас КП 50.25-5.1	1	1.011.1-10.1-1220	
С50.25-6.1		Поз. 2...4 по С30.25-1.1			25,5
		Поз. 6 по С50.25-4.1			
	1	Каркас КП 50.25-6.1	1	1.011.1-10.1-1220	
С60.25-1.1		Поз. 2...4 по С30.25-1.1			23,2
	1	Каркас КП 60.25-1.1	1	1.011.1-10.1-1220	
	6	Бетон класса В15, м ³	0,38		

Циб. № подл. 17416. Подпись и дата. Взам. инв. №

17416

1.011.1-10.1-1200

Лист

4

Марка сваи	Поз.	Наименование	Кол.	Обозначение документа	Расход стали, кг
С60.25-2.1		Поз. 2...4 по С30.25-1.1			23,2
		Поз. 6 по С60.25-1.1			
	1	Каркас КП 60.25-2.1	1	1.011.1-10.1-1220	
С60.25-3.1		Поз. 2...4 по С30.25-1.1			23,2
		Поз. 6 по С60.25-1.1			
	1	Каркас КП 60.25-3.1	1	1.011.1-10.1-1220	
С60.25-4.1		Поз. 2...4 по С30.25-1.1			29,7
	1	Каркас КП 60.25-4.1	1	1.011.1-10.1-1220	
	6	Бетон класса В20, м ³	0,38		
С60.25-5.1		Поз. 2...4 по С30.25-1.1			29,7
		Поз. 6 по С60.25-4.1			
	1	Каркас КП 60.25-5.1	1	1.011.1-10.1-1220	
С60.25-6.1		Поз. 2...4 по С30.25-1.1			29,7
		Поз. 6 по С60.25-4.1			
	1	Каркас КП 60.25-6.1	1	1.011.1-10.1-1220	
С30.30-1.1	1	Каркас КП 30.30-1.1	1	1.011.1-10.1-1220	15,3
	2	Каркас КПоЗ	1	1.011.1-10.1-1260	
	3	Сетка СЗ	5	1.011.1-10.1-1101	
	4	Петля ПЗ	2	1.011.1-10.1-1102	
	6	Бетон класса В15, м ³	0,28		
С30.30-2.1		Поз. 2...4,6 по С30.30-1.1			15,3
	1	Каркас КП 30.30-2.1	1	1.011.1-10.1-1230	
С30.30-3.1		Поз. 2...4,6 по С30.30-1.1			15,3
	1	Каркас КП 30.30-3.1	1	1.011.1-10.1-1230	
С40.30-1.1		Поз. 2...4 по С30.30-1.1			18,5
	1	Каркас КП 40.30-1.1	1	1.011.1-10.1-1220	
	6	Бетон класса В15, м ³	0,37		
С40.30-2.1		Поз. 2...4 по С30.30-1.1			18,5
		Поз. 6 по С40.30-1.1			
	1	Каркас КП 40.30-2.1	1	1.011.1-10.1-1220	
				1.011.1-10.1-1200	Итого
					5

Инв. № подл. 17416

Подпись и дата

Взам. инв. №

Марка сваи	Поз.	Наименование	Кол.	Обозначение документа	Расход стали, кг
С40.30-3.1		Поз. 2...4 по С30.30-1.1			18,5
		Поз. 6 по С40.30-1.1			
	1	Каркас КП 40.30-3.1	1	1.011.1-10.1-1230	
С50.30-1.1		Поз. 2...4 по С30.30-1.1			21,7
	1	Каркас КП 50.30-1.1	1	1.011.1-10.1-1230	
	6	Бетон класса В15, м ³	0,46		
С50.30-2.1		Поз. 2...4 по С30.30-1.1			21,7
		Поз. 6 по С50.30-1.1			
	1	Каркас КП 50.30-2.1	1	1.011.1-10.1-1230	
С50.30-3.1		Поз. 2...4 по С30.30-1.1			21,7
		Поз. 6 по С50.30-1.1			
	1	Каркас КП 50.30-3.1	1	1.011.1-10.1-1230	
С50.30-4.1		Поз. 2...4 по С30.30-1.1			27,1
		Поз. 6 по С50.30-1.1			
	1	Каркас КП 50.30-4.1	1	1.011.1-10.1-1230	
С50.30-5.1		Поз. 2...4 по С30.30-1.1			27,1
		Поз. 6 по С50.30-1.1			
	1	Каркас КП 50.30-5.1	1	1.011.1-10.1-1230	
С50.30-6.1		Поз. 2...4 по С30.30-1.1			27,1
		Поз. 6 по С50.30-1.1			
	1	Каркас КП 50.30-6.1	1	1.011.1-10.1-1230	
С60.30-2.1		Поз. 2...4 по С30.30-1.1			24,9
	1	Каркас КП 60.30-2.1	1	1.011.1-10.1-1230	
	6	Бетон класса В15, м ³	0,55		
С60.30-3.1		Поз. 2...4 по С30.30-1.1			24,9
		Поз. 6 по С60.30-2.1			
	1	Каркас КП 60.30-3.1	1	1.011.1-10.1-1230	
С60.30-5.1		Поз. 2...4 по С30.30-1.1			31,4
		Поз. 6 по С60.30-2.1			
	1	Каркас КП 60.30-5.1	1	1.011.1-10.1-1230	
				1.011.1-10.1-1200	Иуст
					6

Инв. № подл. 17416

Подпись и дата

Взам. инв. №

Марка сваи	Поз.	Наименование	Кол.	Обозначение документа	Расход стали, кг
С60.30-6.1		Поз. 2...4 по С30.30-1.1			31,4
		Поз. 6 по С60.30-2.1			
	1	Каркас КП60.30-6.1	1	1.011.1-10.1-1230	
С60.30-7.1		Поз. 2...4 по С30.30-1.1			39,0
	1	Каркас КП60.30-7.1	1	1.011.1-10.1-1230	
	6	Бетон класса В20, м ³	0,55		
С60.30-8.1		Поз. 2...4 по С30.30-1.1			39,0
		Поз. 6 по С60.30-7.1			
	1	Каркас КП60.30-8.1	1	1.011.1-10.1-1230	
С70.30-4.1		Поз. 2,3 по С30.30-1.1			36,2
	1	Каркас КП70.30-4.1	1	1.011.1-10.1-1230	
	4	Петля П4	2	1.011.1-10.1-1102	
С70.30-5.1		Поз. 2,3 по С30.30-1.1			36,2
		Поз. 4,6 по С70.30-4.1			
	1	Каркас КП70.30-5.1	1	1.011.1-10.1-1230	
С70.30-6.1		Поз. 2,3 по С30.30-1.1			36,2
		Поз. 4,6 по С70.30-4.1			
	1	Каркас КП70.30-6.1	1	1.011.1-10.1-1230	
С70.30-8.1		Поз. 2,3 по С30.30-1.1			45,2
		Поз. 4 по С70.30-4.1			
	1	Каркас КП70.30-8.1	1	1.011.1-10.1-1230	
С70.30-9.1		Поз. 2,3 по С30.30-1.1			55,5
		Поз. 4 по С70.30-4.1			
	1	Каркас КП70.30-9.1	1	1.011.1-10.1-1230	

Циб. № подл. 17416

Взам. инв. №

Подпись и дата

1.011.1-10.1-1200

Лист

7

Марка сваи	Поз.	Наименование	Кол.	Обозначение документа	Расход стали, кг
С80.30-4.1		Поз. 2,3 по С30.30-1.1			40,6
		Поз. 4 по С70.30-4.1			
	1	Каркас КП80.30-4.1	1	1.011.1-10.1-1230	
	5	φ10A1, ℓ=250; 0,15 кг		без черт.	
	6	Бетон класса В20, м ³	0,73		
С80.30-5.1		Поз. 2,3 по С30.30-1.1			40,6
		Поз. 4 по С70.30-4.1			
		Поз. 5,6 по С80.30-4.1			
	1	Каркас КП80.30-5.1	1	1.011.1-10.1-1230	
С80.30-6.1		Поз. 2,3 по С30.30-1.1			40,6
		Поз. 4 по С70.30-4.1			
		Поз. 5,6 по С80.30-4.1			
	1	Каркас КП80.30-6.1	1	1.011.1-10.1-1230	
С80.30-8.1		Поз. 2,3 по С30.30-1.1			50,9
		Поз. 4 по С70.30-4.1			
		Поз. 5,6 по С80.30-4.1			
	1	Каркас КП80.30-8.1	1	1.011.1-10.1-1230	
С80.30-9.1		Поз. 2,3 по С30.30-1.1			62,7
		Поз. 4 по С70.30-4.1			
		Поз. 5,6 по С80.30-4.1			
	1	Каркас КП80.30-9.1	1	1.011.1-10.1-1230	
С80.30-10.1		Поз. 2,3 по С30.30-1.1			76,1
		Поз. 4 по С70.30-4.1			
		Поз. 5,6 по С80.30-4.1			
	1	Каркас КП80.30-10.1	1	1.011.1-10.1-1230	
С80.30-11.1		Поз. 2,3 по С30.30-1.1			91,0
		Поз. 4 по С70.30-4.1			
		Поз. 5 по С80.30-4.1			
	1	Каркас КП80.30-11.1	1	1.011.1-10.1-1230	
	6	Бетон класса В25, м ³	0,73		

Шв. № подл. Подпись и дата Взам. шв. №

17416

1.011.1-10.1-1200

Лист

8

24105-01 126 формат А4

Марка сваи	Поз.	Наименование	Кол.	Обозначение документа	Расход стали, кг
С90.30-5.1		Поз. 2,3 по С30.30-1.1		1.011.1-10.1-1230	44,9
		Поз. 4 по С70.30-4.1			
		Поз. 5 по С80.30-4.1			
	1	Каркас КП 90.30-5.1		1.011.1-10.1-1230	
	6	Бетон класса В20, м ³	0,82		
С90.30-6.1		Поз. 2,3 по С30.30-1.1			44,9
		Поз. 4 по С70.30-4.1			
		Поз. 5 по С80.30-4.1			
		Поз. 6 по С90.30-5.1			
	1	Каркас КП 90.30-6.1	1	1.011.1-10.1-1230	
С90.30-8.1		Поз. 2,3 по С30.30-1.1			56,4
		Поз. 4 по С70.30-4.1			
		Поз. 5 по С80.30-4.1			
		Поз. 6 по С90.30-5.1			
	1	Каркас КП 90.30-8.1	1	1.011.1-10.1-1230	
С90.30-9.1		Поз. 2,3 по С30.30-1.1			69,7
		Поз. 4 по С70.30-4.1			
		Поз. 5 по С80.30-4.1			
		Поз. 6 по С90.30-5.1			
	1	Каркас КП 90.30-9.1	1	1.011.1-10.1-1230	
С90.30-10.1		Поз. 2,3 по С30.30-1.1			84,8
		Поз. 4 по С70.30-4.1			
		Поз. 5 по С80.30-4.1			
		Поз. 6 по С90.30-5.1			
	1	Каркас КП 90.30-10.1	1	1.011.1-10.1-1230	
С90.30-11.1		Поз. 2,3 по С30.30-1.1			101,7
		Поз. 4 по С70.30-4.1			
		Поз. 5 по С80.30-4.1			
	1	Каркас КП 90.30-11.1	1	1.011.1-10.1-1230	
	6	Бетон класса В25, м ³	0,82		

Инв. № подл. 17416
 Подпись и дата. Взам. инв. №

1.011.1-10.1-1200

Лист

9

Марка сваи	Поз.	Наименование	Кол.	Обозначение документа	Расход стали, кг
С100.30-6.1		Поз. 2,3 по С30.30-1.1			49,9
		Поз. 5 по СВ0.30-4.1			
	1	Каркас КП100.30-6.1	1	1.011.1-10.1-1230	
	4	Петля П5	2	1.011.1-10.1-1102	
	6	Бетон класса В20, м ³	0,91		
С100.30-8.1		Поз. 2,3 по С30.30-1.1			62,8
		Поз. 5 по СВ0.30-4.1			
		Поз. 4,6 по С100.30-6.1			
	1	Каркас КП100.30-8.1	1	1.011.1-10.1-1230	
С100.30-9.1		Поз. 2,3 по С30.30-1.1			77,5
		Поз. 5 по СВ0.30-4.1			
		Поз. 4,6 по С100.30-6.1			
	1	Каркас КП100.30-9.1	1	1.011.1-10.1-1230	
С100.30-10.1		Поз. 2,3 по С30.30-1.1			94,3
		Поз. 5 по СВ0.30-4.1			
		Поз. 4,6 по С100.30-6.1			
	1	Каркас КП100.30-10.1	1	1.011.1-10.1-1230	
С100.30-11.1		Поз. 2,3 по С30.30-1.1			113,1
		Поз. 4 по С100.30-6.1			
		Поз. 5 по СВ0.30-4.1			
	1	Каркас КП100.30-11.1	1	1.011.1-10.1-1230	
	6	Бетон класса В25, м ³	0,91		
С100.30-12.1		Поз. 2,3 по С30.30-1.1			133,4
		Поз. 4 по С100.30-6.1			
		Поз. 5 по СВ0.30-4.1			
		Поз. 6 по С100.30-11.1			
	1	Каркас КП100.30-12.1	1	1.011.1-10.1-1230	

Шв. № подл. Подпись и дата

17416

Взам. инв. №

1.011.1-10.1-1200

Лист

10

24105-01 128 ФОРМАТ А4

Марка сваи	Поз.	Наименование	Кол.	Обозначение документа	расход стали, кг
С100.30-13.1		Поз.2,3 по С30.30-1.1			168,1
		Поз.4 по С100.30-6.1			
		Поз.5 по С80.30-4.1			
		Поз.6 по С100.30-11.1			
	1	Каркас КП100.30-13.1	1	1.011.1-10.1-1230	
С110.30-8.1		Поз.2,3 по С30.30-1.1			68,3
		Поз.4 по С100.30-6.1			
		Поз.5 по С80.30-4.1			
	1	Каркас КП110.30-8.1	1	1.011.1-10.1-1230	
	6	Бетон класса В20, м ³	1,00		
С110.30-9.1		Поз.2,3 по С30.30-1.1			84,6
		Поз.4 по С100.30-6.1			
		Поз.5 по С80.30-4.1			
		Поз.6 по С110.30-8.1			
	1	Каркас КП110.30-9.1	1	1.011.1-10.1-1230	
С110.30-10.1		Поз.2,3 по С30.30-1.1			103,0
		Поз.4 по С100.30-6.1			
		Поз.5 по С80.30-4.1			
		Поз.6 по С110.30-8.1			
	1	Каркас КП110.30-10.1	1	1.011.1-10.1-1230	
С110.30-11.1		Поз.2,3 по С30.30-1.1			123,7
		Поз.4 по С100.30-6.1			
		Поз.5 по С80.30-4.1			
	1	Каркас КП110.30-11.1	1	1.011.1-10.1-1230	
	6	Бетон класса В25, м ³	1,00		
С110.30-12.1		Поз.2,3 по С30.30-1.1			146,0
		Поз.4 по С100.30-6.1			
		Поз.5 по С80.30-4.1			
		Поз.6 по С110.30-11.1			
	1	Каркас КП110.30-12.1	1	1.011.1-10.1-1230	
				1.011.1-10.1-1200	Лист
					11

Шнб. № подл. 17416

Подпись и дата

Взам. шнб. №

Марка сваи	Поз.	Наименование	Кол.	Обозначение документа	расход стали, кг
С110.30-13.1		Поз. 2,3 по С30.30-1.1			184,2
		Поз. 4 по С100.30-6.1			
		Поз. 5 по С80.30-4.1			
		Поз. 6 по С110.30-11.1			
	1	Каркас КП110.30-13.1	1	1.011.1-10.1-1230	
С120.30-8.1		Поз. 2,3 по С30.30-1.1			73,9
		Поз. 4 по С100.30-6.1			
		Поз. 5 по С80.30-4.1			
	1	Каркас КП120.30-8.1	1	1.011.1-10.1-1230	
	6	Бетон класса В20, м ³	1,09		
С120.30-9.1		Поз. 2,3 по С30.30-1.1			91,6
		Поз. 4 по С100.30-6.1			
		Поз. 5 по С80.30-4.1			
		Поз. 6 по С120.30-8.1			
	1	Каркас КП120.30-9.1	1	1.011.1-10.1-1230	
С120.30-10.1		Поз. 2,3 по С30.30-1.1			111,7
		Поз. 4 по С100.30-6.1			
		Поз. 5 по С80.30-4.1			
		Поз. 6 по С120.30-8.1			
	1	Каркас КП120.30-10.1	1	1.011.1-10.1-1230	
С120.30-11.1		Поз. 2,3 по С30.30-1.1			134,3
		Поз. 4 по С100.30-6.1			
		Поз. 5 по С80.30-4.1			
	1	Каркас КП120.30-11.1	1	1.011.1-10.1-1230	
	6	Бетон класса В25, м ³	1,09		
С120.30-12.1		Поз. 2,3 по С30.30-1.1			158,7
		Поз. 4 по С100.30-6.1			
		Поз. 5 по С80.30-4.1			
		Поз. 6 по С120.30-11.1			
	1	Каркас КП120.30-12.1	1	1.011.1-10.1-1230	

ЦНБ. № подл. 17416

Подпись и дата

Взам. ЦНБ. №

1.011.1-10.1-1200

Лист

12

24105-01 130 формат АУ

Марка сваи	Поз.	Наименование	Кол.	Обозначение документа	расход стали, кг
С120.30-13.1		Поз.2,3 по С30.30-1.1			200,3
		Поз.4 по С100.30-6.1			
		Поз.5 по С80.30-4.1			
		Поз.6 по С120.30-11.1			
	1	Каркас КП120.30-13.1	1	1.011.1-10.1-1230	
С40.35-1.1	1	Каркас КП40.35-1.1	1	1.011.1-10.1-1240	21,0
	2	Каркас КПоЧ	1	1.011.1-10.1-1260	
	3	Сетка СЧ	5	1.011.1-10.1-1101	
	4	Петля ПБ	2	1.011.1-10.1-1102	
	6	Бетон класса В20, м ³	0,52		
С40.35-2.1		Поз.2...4,6 по С40.35-1.1			21,0
	1	Каркас КП40.35-2.1	1	1.011.1-10.1-1240	
С40.35-3.1		Поз.2...4,6 по С40.35-1.1			21,0
	1	Каркас КП40.35-3.1	1	1.011.1-10.1-1240	
С50.35-1.1		Поз.2...4 по С40.35-1.1			24,3
	1	Каркас КП50.35-1.1	1	1.011.1-10.1-1240	
	6	Бетон класса В20, м ³	0,64		
	С50.35-2.1		Поз.2...4 по С40.35-1.1		
		Поз.6 по С50.35-1.1			
1		Каркас КП50.35-2.1	1	1.011.1-10.1-1240	
С50.35-3.1		Поз.2...4 по С40.35-1.1			24,3
		Поз.6 по С50.35-1.1			
	1	Каркас КП50.35-3.1	1	1.011.1-10.1-1240	
С60.35-1.1		Поз.2...4 по С40.35-1.1			27,6
	1	Каркас КП60.35-1.1	1	1.011.1-10.1-1240	
	6	Бетон класса В20, м ³	0,76		
С60.35-2.1		Поз.2...4 по С40.35-1.1			27,6
		Поз.6 по С60.35-1.1			
	1	Каркас КП60.35-2.1	1	1.011.1-10.1-1240	
17416	1.011.1-10.1-1200				Итого
					13

Марка сваи	Поз.	Наименование	Кол.	Обозначение документа	Расход стали, кг
С60.35-3.1		Поз. 2...4 по С40.35-1.1			27,6
		Поз. 6 по С60.35-1.1			
	1	Каркас КП60.35-3.1	1	1.011.1-10.1-1240	
С60.35-6.1		Поз. 2...4 по С40.35-1.1			34,1
		Поз. 6 по С60.35-1.1			
	1	Каркас КП60.35-6.1	1	1.011.1-10.1-1240	
С70.35-4.1		Поз. 2...4 по С40.35-1.1			38,5
	1	Каркас КП70.35-4.1	1	1.011.1-10.1-1240	
	6	Бетон класса В20, м ³	0,88		
С70.35-5.1		Поз. 2...4 по С40.35-1.1			38,5
		Поз. 6 по С70.35-4.1			
	1	Каркас КП70.35-5.1	1	1.011.1-10.1-1240	
С70.35-6.1		Поз. 2...4 по С40.35-1.1			38,5
		Поз. 6 по С70.35-4.1			
	1	Каркас КП70.35-6.1	1	1.011.1-10.1-1240	
С70.35-8.1		Поз. 2...4 по С40.35-1.1			47,4
		Поз. 6 по С70.35-4.1			
	1	Каркас КП70.35-8.1	1	1.011.1-10.1-1240	
С70.35-9.1		Поз. 2...4 по С40.35-1.1			57,7
	1	Каркас КП70.35-9.1	1	1.011.1-10.1-1240	
	6	Бетон класса В25, м ³	0,88		
С70.35-10.1		Поз. 2...4 по С40.35-1.1			69,5
		Поз. 6 по С70.35-9.1			
	1	Каркас КП70.35-10.1	1	1.011.1-10.1-1240	
С80.35-5.1		Поз. 2,3 по С40.35-1.1			43,8
	1	Каркас КП80.35-5.1	1	1.011.1-10.1-1240	
	4	Петля П7	2	1.011.1-10.1-1102	
	5	Ф10АІ, е=250; 0,15кг	1	без черт.	
	6	Бетон класса В20, м ³	1,00		

Инв. № подл. 17416

Подпись и дата. Взвм. инв. №

1.011.1-10.1-1200

Лист

14

Марка свая	Поз.	Наименование	Кол.	Обозначение документа	Расход стали, кг
С80.35-6.1		Поз.2,3 по С40.35-1.1			43,8
		Поз.4...6 по С80.35-5.1			
	1	Каркас КП80.35-6.1	1	1.011.1-10.1-1240	
С80.35-8.1		Поз.2,3 по С40.35-1.1			54,1
		Поз.4...6 по С80.35-5.1			
	1	Каркас КП80.35-8.1	1	1.011.1-10.1-1240	
С80.35-9.1		Поз.2,3 по С40.35-1.1			65,9
		Поз.4,5 по С80.35-5.1			
	1	Каркас КП80.35-9.1	1	1.011.1-10.1-1240	
	6	Бетон класса В25, м ³	1,00		
С80.35-10.1		Поз.2,3 по С40.35-1.1			79,3
		Поз.4,5 по С80.35-5.1			
		Поз.6 по С80.35-9.1			
	1	Каркас КП80.35-10.1	1	1.011.1-10.1-1240	
С80.35-11.1		Поз.2,3 по С40.35-1.1			94,2
		Поз.4,5 по С80.35-5.1			
		Поз.6 по С80.35-9.1			
	1	Каркас КП80.35-11.1	1	1.011.1-10.1-1240	
С90.35-5.1		Поз.2,3 по С40.35-1.1			48,2
		Поз.4,5 по С80.35-5.1			
	1	Каркас КП90.35-5.1	1	1.011.1-10.1-1240	
	6	Бетон класса В20, м ³	1,12		
С90.35-6.1		Поз.2,3 по С40.35-1.1			48,2
		Поз.4,5 по С80.35-5.1			
		Поз.6 по С90.35-5.1			
	1	Каркас КП90.35-6.1	1	1.011.1-10.1-1240	
С90.35-8.1		Поз.2,3 по С40.35-1.1			59,8
		Поз.4,5 по С80.35-5.1			
		Поз.6 по С90.35-5.1			
	1	Каркас КП90.35-8.1	1	1.011.1-10.1-1240	
1.011.1-10.1-1200					Лист
					15

ЦИВ. № подл. Подпись и дата ВЗРМ. ЦИВ. №

17416

Марка свац	Поз.	Наименование	Кол.	Обозначение документа	Расход стали, кг
С90.35-9.1		Поз. 2,3 по С40.35-1.1			73,0
		Поз. 4,5 по С80.35-5.1			
	1	Каркас КП90.35-9.1	1	1.011.1-10.1-1240	
	6	Бетон класса В25, м ³	1,12		
С90.35-10.1		Поз. 2,3 по С40.35-1.1			88,1
		Поз. 4,5 по С80.35-5.1			
		Поз. 6 по С90.35-9.1			
	1	Каркас КП90.35-10.1	1	1.011.1-10.1-1240	
С90.35-11.1		Поз. 2,3 по С40.35-1.1			105,0
		Поз. 4,5 по С80.35-5.1			
		Поз. 6 по С90.35-9.1			
	1	Каркас КП90.35-11.1	1	1.011.1-10.1-1240	
С90.35-12.1		Поз. 2,3 по С40.35-1.1			123,3
		Поз. 4,5 по С80.35-5-1			
		Поз. 6 по С90.35-9.1			
	1	Каркас КП90.35-12.1	1	1.011.1-10.1-1240	
С100.35-6.1		Поз. 2,3 по С40.35-1.1			53,4
		Поз. 5 по С80.35-5.1			
	1	Каркас КП100.35-6.1	1	1.011.1-10.1-1240	
	4	Петля П8	2	1.011.1-10.1-1102	
	6	Бетон класса В20, м ³	1,24		
С100.35-8.1		Поз. 2,3 по С40.35-1.1			66,3
		Поз. 4,6 по С100.35-6.1			
		Поз. 5 по С80.35-5.1			
	1	Каркас КП100.35-8.1	1	1.011.1-10.1-1240	
С100.35-9.1		Поз. 2,3 по С40.35-1.1			81,0
		Поз. 4 по С100.35-6.1			
		Поз. 5 по С80.35-5.1			
	1	Каркас КП100.35-9.1	1	1.011.1-10.1-1240	
	6	Бетон класса В25, м ³	1,24		

ЦНБ. № подл. Подпись и дата Взам. ЦНБ. №

17416

1.011.1-10.1-1200

Лист

16

Марка сваи	Поз.	Наименование	Кол.	Обозначение документа	Расход стали, кг
С100.35-10.1		Поз. 2,3 по С40.35-1.1			97,8
		Поз. 4 по С100.35-6.1			
		Поз. 5 по С80.35-5.1			
		Поз. 6 по С100.35-9.1			
	1	Каркас КП100.35-10.1	1	1.011.1-10.1-1240	
С100.35-11.1		Поз. 2,3 по С40.35-1.1			116,5
		Поз. 4 по С100.35-6.1			
		Поз. 5 по С80.35-5.1			
		Поз. 6 по С100.35-9.1			
	1	Каркас КП100.35-11.1	1	1.011.1-10.1-1240	
С100.35-12.1		Поз. 2,3 по С40.35-1.1			136,9
		Поз. 4 по С100.35-6.1			
		Поз. 5 по С80.35-5.1			
		Поз. 6 по С100.35-9.1			
	1	Каркас КП100.35-12.1	1	1.011.1-10.1-1240	
С100.35-13.1		Поз. 2,3 по С40.35-1.1			171,5
		Поз. 4 по С100.35-6.1			
		Поз. 5 по С80.35-5.1			
		Поз. 6 по С100.35-9.1			
	1	Каркас КП100.35-13.1	1	1.011.1-10.1-1240	
С110.35-8.1		Поз. 2,3 по С40.35-1.1			72,0
		Поз. 4 по С100.35-6.1			
		Поз. 5 по С80.35-5.1			
	1	Каркас КП110.35-8.1	1	1.011.1-10.1-1240	
	6	Бетон класса В20, м ³	1,37		
С110.35-9.1		Поз. 2,3 по С40.35-1.1			88,2
		Поз. 4 по С100.35-6.1			
		Поз. 5 по С80.35-5.1			
	1	Каркас КП110.35-9.1	1	1.011.1-10.1-1240	
	6	Бетон класса В25, м ³	1,37		

УИВ. № по подл. 17416
 Подпись и дата
 Взвеш. УИВ. №

1.011.1-10.1-1200		Лист
		17

Марка свар	Поз.	Наименование	Кол.	Обозначение документа	Расход стали, кг
С110.35-10.1		Поз.2,3 по С40.35-1.1			106,6
		Поз.4 по С100.35-6.1			
		Поз.5 по С80.35-5.1			
		Поз.6 по С110.35-9.1			
	1	Каркас КП110.35-10.1	1	1.011.1-10.1-1240	
С110.35-11.1		Поз.2,3 по С40.35-1.1			127,3
		Поз.4 по С100.35-6.1			
		Поз.5 по С80.35-5.1			
		Поз.6 по С110.35-9.1			
	1	Каркас КП110.35-11.1	1	1.011.1-10.1-1240	
С110.35-12.1		Поз.2,3 по С40.35-1.1			149,6
		Поз.4 по С100.35-6.1			
		Поз.5 по С80.35-5.1			
		Поз.6 по С110.35-9.1			
	1	Каркас КП110.35-12.1	1	1.011.1-10.1-1240	
С110.35-13.1		Поз.2,3 по С40.35-1.1			187,8
		Поз.4 по С100.35-6.1			
		Поз.5 по С80.35-5.1			
		Поз.6 по С110.35-9.1			
	1	Каркас КП110.35-13.1	1	1.011.1-10.1-1240	
С120.35-8.1		Поз.2,3 по С40.35-1.1			77,7
		Поз.4 по С100.35-6.1			
		Поз.5 по С80.35-5.1			
	1	Каркас КП120.35-8.1	1	1.011.1-10.1-1240	
	6	Бетон класса В20, м ³	1,49		
С120.35-9.1		Поз.2,3 по С40.35-1.1			95,4
		Поз.4 по С100.35-6.1			
		Поз.5 по С80.35-5.1			
	1	Каркас КП120.35-9.1	1	1.011.1-10.1-1240	
	6	Бетон класса В25, м ³	1,49		
				1.011.1-10.1-1200	Итого 18

Шв. № подл. Подпись и дата
 17416

Марка сваи	Поз.	Наименование	Кол.	Обозначение документа	Расход стали, кг
С120.35-10.1		Поз. 2,3 по С40.35-1.1			115,5
		Поз. 4 по С100.35-6.1			
		Поз. 5 по С80.35-5.1			
		Поз. 6 по С120.35-9.1			
	1	Каркас КП120.35-10.1	1	1.011.1-10.1-1240	
С120.35-11.1		Поз. 2,3 по С40.35-1.1			138,0
		Поз. 4 по С100.35-6.1			
		Поз. 5 по С80.35-5.1			
		Поз. 6 по С120.35-9.1			
	1	Каркас КП120.35-11.1	1	1.011.1-10.1-1240	
С120.35-12.1		Поз. 2,3 по С40.35-1.1			162,4
		Поз. 4 по С100.35-6.1			
		Поз. 5 по С80.35-5.1			
		Поз. 6 по С120.35-9.1			
	1	Каркас КП120.35-12.1	1	1.011.1-10.1-1240	
С120.35-13.1		Поз. 2,3 по С40.35-1.1			204,1
		Поз. 4 по С100.35-6.1			
		Поз. 5 по С80.35-5.1			
		Поз. 6 по С120.35-9.1			
	1	Каркас КП120.35-13.1	1	1.011.1-10.1-1240	
С130.35-8.1		Поз. 2,3 по С40.35-1.1			84,4
		Поз. 5 по С80.35-5.1			
	1	Каркас КП130.35-8.1	1	1.011.1-10.1-1240	
	4	Петля П9	2		
	6	Бетон класса В25, м ³	1,61		
С130.35-9.1		Поз. 2,3 по С40.35-1.1			103,6
		Поз. 4,6 по С130.35-8.1			
		Поз. 5 по С80.35-5.1			
	1	Каркас КП130.35-9.1	1	1.011.1-10.1-1240	

Инв. № подл. 17416

Подпись и дата

Взам. инв. №

1.011.1-10.1-1200

Лист

19

Марка сваи	Поз.	Наименование	Кол.	Обозначение документа	расход стали, кг
С130.35-10.1		Поз.2,3 по С40.35-1.1			125,4
		Поз.4,6 по С130.35-8.1			
		Поз.5 по С80.35-5.1			
	1	Каркас КП130.35-10.1	1	1.011.1-10.1-1240	
С130.35-11.1		Поз.2,3 по С40.35-1.1			149,7
		Поз.4,6 по С130.35-8.1			
		Поз.5 по С80.35-5.1			
	1	Каркас КП130.35-11.1	1	1.011.1-10.1-1240	
С130.35-12.1		Поз.2,3 по С40.35-1.1			176,2
		Поз.4,6 по С130.35-8.1			
		Поз.5 по С80.35-5.1			
	1	Каркас КП130.35-12.1	1	1.011.1-10.1-1240	
С130.35-13.1		Поз.2,3 по С40.35-1.1			221,3
		Поз.4,6 по С130.35-8.1			
		Поз.5 по С80.35-5.1			
	1	Каркас КП130.35-13.1	1	1.011.1-10.1-1240	
С140.35-9.1		Поз.2,3 по С40.35-1.1			110,7
		Поз.4 по С130.35-8.1			
		Поз.5 по С80.35-5.1			
	1	Каркас КП140.35-9.1	1	1.011.1-10.1-1240	
	6	Бетон класса В25, м ³	1,73		
С140.35-10.1		Поз.2,3 по С40.35-1.1			134,2
		Поз.4 по С130.35-8.1			
		Поз.5 по С80.35-5.1			
		Поз.6 по С140.35-9.1			
	1	Каркас КП140.35-10.1	1	1.011.1-10.1-1240	

Ш.№.№.подл. Подпись и дата

17416

1.011.1-10.1-1200

Лист

20

Марка сваи	Поз.	Наименование	Кол.	Обозначение документа	Расход стали, кг
С140.35-11.1		Поз. 2,3 по С40.35-1.1			160,5
		Поз. 4 по С130.35-8.1			
		Поз. 5 по С80.35-5.1			
		Поз. 6 по С140.35-9.1			
	1	Каркас КП140.35-11.1	1	1.011.1-10.1-1240	
С140.35-12.1		Поз. 2,3 по С40.35-1.1			189,0
		Поз. 4 по С130.35-8.1			
		Поз. 5 по С80.35-5.1			
		Поз. 6 по С140.35-9.1			
	1	Каркас КП140.35-12.1	1	1.011.1-10.1-1240	
С140.35-13.1		Поз. 2,3 по С40.35-1.1			237,6
		Поз. 4 по С130.35-8.1			
		Поз. 5 по С80.35-5.1			
		Поз. 6 по С140.35-9.1			
	1	Каркас КП140.35-13.1	1	1.011.1-10.1-1240	
С150.35-10.1		Поз. 2,3 по С40.35-1.1			143,1
		Поз. 4 по С130.35-8.1			
		Поз. 5 по С80.35-5.1			
	1	Каркас КП150.35-10.1	1	1.011.1-10.1-1240	
	6	Бетон класса В25, м ³	1,86		
С150.35-11.1		Поз. 2,3 по С40.35-1.1			171,2
		Поз. 4 по С130.35-8.1			
		Поз. 5 по С80.35-5.1			
		Поз. 6 по С150.35-10.1			
	1	Каркас КП150.35-11.1	1	1.011.1-10.1-1240	
С150.35-12.1		Поз. 2,3 по С40.35-1.1			201,8
		Поз. 4 по С130.35-8.1			
		Поз. 5 по С80.35-5.1			
		Поз. 6 по С150.35-10.1			
	1	Каркас КП150.35-12.1	1	1.011.1-10.1-1240	
				1.011.1-10.1-1200	Итого 21

ЦНВ. № подл. Подпись и дата

174/6

Марка сваи	Поз.	Наименование	Кол.	Обозначение документа	расход стали, кг
С40.40-2.1		Поз. 2... 4, 6 по С40.40-1.1			22,9
	1	Каркас КП 40.40-2.1	1	1.011.1-10.1-1250	
С40.40-5.1		Поз. 2... 4, 6 по С40.40-1.1			27,2
	1	Каркас КП 40.40-5.1	1	1.011.1-10.1-1250	
С40.40-6.1		Поз. 2... 4, 6 по С40.40-1.1			27,2
	1	Каркас КП 40.40-6.1	1	1.011.1-10.1-1250	
С50.40-1.1		Поз. 2... 4 по С40.40-1.1			26,4
	1	Каркас КП 50.40-1.1	1	1.011.1-10.1-1250	
	6	Бетон класса В20, м ³	0,82		
С50.40-2.1		Поз. 2... 4 по С40.40-1.1			26,4
		Поз. 6 по С50.40-1.1			
	1	Каркас КП 50.40-2.1	1	1.011.1-10.1-1250	
С50.40-5.1		Поз. 2... 4 по С40.40-1.1			31,7
		Поз. 6 по С50.40-1.1			
	1	Каркас КП 50.40-5.1	1	1.011.1-10.1-1250	
С50.40-6.1		Поз. 2... 4 по С40.40-1.1			31,7
		Поз. 6 по С50.40-1.1			
	1	Каркас КП 50.40-6.1	1	1.011.1-10.1-1250	
С60.40-1.1		Поз. 2, 3 по С40.40-1.1			30,6
	1	Каркас КП 60.40-1.1	1	1.011.1-10.1-1250	
	4	Петля П11	2	1.011.1-10.1-1102	
	6	Бетон класса В20, м ³	0,98		
С60.40-2.1		Поз. 2, 3 по С40.40-1.1			30,6
		Поз. 4, 6 по С60.40-1.1			
	1	Каркас КП 60.40-2.1	1	1.011.1-10.1-1250	
С60.40-5.1		Поз. 2, 3 по С40.40-1.1			37,1
		Поз. 4, 6 по С60.40-1.1			
	1	Каркас КП 60.40-5.1	1	1.011.1-10.1-1250	

Инв. № подл. Подпись и дата. Взам. инв. №

17416

1.011.1-10.1-1200

Лист

23

Марка сваи	Поз.	Наименование	Кол.	Обозначение документа	расход стали, кг
С60.40-6.1		Поз. 2,3 по С40.40-1.1			37,1
		Поз. 4,6 по С60.40-1.1			
	1	Каркас КП 60.40-6.1	1	1.011.1-10.1-1250	
С60.40-7.1		Поз. 2,3 по С40.40-1.1			44,8
		Поз. 4,6 по С60.40-1.1			
	1	Каркас КП 60.40-7.1	1	1.011.1-10.1-1250	
С60.40-8.1		Поз. 2,3 по С40.40-1.1			44,8
		Поз. 4,6 по С60.40-1.1			
	1	Каркас КП 60.40-8.1	1	1.011.1-10.1-1250	
С70.40-5.1		Поз. 2,3 по С40.40-1.1			41,7
		Поз. 4 по С60.40-1.1			
	1	Каркас КП 70.40-5.1	1	1.011.1-10.1-1250	
	6	Бетон класса В20, м ³	1,14		
С70.40-6.1		Поз. 2,3 по С40.40-1.1			41,7
		Поз. 4 по С60.40-1.1			
		Поз. 6 по С70.40-5.1			
	1	Каркас КП 70.40-6.1	1	1.011.1-10.1-1250	
С70.40-8.1		Поз. 2,3 по С40.40-1.1			50,6
		Поз. 4 по С60.40-1.1			
	1	Каркас КП 70.40-8.1	1	1.011.1-10.1-1250	
	6	Бетон класса В25, м ³	1,14		
С70.40-9.1		Поз. 2,3 по С40.40-1.1			60,9
		Поз. 4 по С60.40-1.1			
		Поз. 6 по С70.40-8.1			
	1	Каркас КП 70.40-9.1	1	1.011.1-10.1-1250	
С70.40-10.1		Поз. 2,3 по С40.40-1.1			72,7
		Поз. 4 по С60.40-1.1			
		Поз. 6 по С70.40-8.1			
	1	Каркас КП 70.40-10.1	1	1.011.1-10.1-1250	

ЦНБ. №подл. 17416
 Подпись и дата
 взаим. инв. №

1.011.1-10.1-1200	Лист 24
-------------------	------------

Марка сваи	Поз.	Наименование	Кол.	Обозначение документа	расход стали, кг
С70.40-11.1		Поз. 2, 3 по С40.40-1.1			85,8
		Поз. 4 по С60.40-1.1			
		Поз. 6 по С70.40-8.1			
	1	Каркас КП70.40-11.1	1	1.011.1-10.1-1250	
С70.40-12.1		Поз. 2, 3 по С40.40-1.1			100,0
		Поз. 4 по С60.40-1.1			
		Поз. 6 по С70.40-8.1			
	1	Каркас КП70.40-12.1	1	1.011.1-10.1-1250	
С80.40-5.1		Поз. 2, 3 по С40.40-1.1			47,3
	1	Каркас КП80.40-5.1	1	1.011.1-10.1-1250	
	4	Петля П12	2	1.011.1-10.1-1102	
	5	Ф10АІ, $\rho=250$; 0,15кг	1	без черт.	
С80.40-6.1		Поз. 2, 3 по С40.40-1.1			47,3
		Поз. 4...6 по С80.40-5.1			
	1	Каркас КП80.40-6.1	1	1.011.1-10.1-1250	
	6	Бетон класса В20, м ³	1,30		
С80.40-8.1		Поз. 2, 3 по С40.40-1.1			57,6
		Поз. 4, 5 по С80.40-5.1			
	1	Каркас КП80.40-8.1	1	1.011.1-10.1-1250	
	6	Бетон класса В25, м ³	1,30		
С80.40-9.1		Поз. 2, 3 по С40.40-1.1			69,4
		Поз. 4, 5 по С80.40-5.1			
		Поз. 6 по С80.40-8.1			
	1	Каркас КП80.40-9.1	1	1.011.1-10.1-1250	
С80.40-10.1		Поз. 2, 3 по С40.40-1.1			82,8
		Поз. 4, 5 по С80.40-5.1			
		Поз. 6 по С80.40-8.1			
	1	Каркас КП80.40-10.1	1	1.011.1-10.1-1250	

Инв. № подл.

17416

Подпись и дата

Взам. инв. №

1.011.1-10.1-1200

Лист

25

Марка сваи	Поз.	Наименование	Кол.	Обозначение документа	Расход стали, кг
СВ0.40-11.1		Поз. 2,3 по С40.40-1.1			97,7
		Поз. 4,5 по СВ0.40-5.1			
		Поз. 6 по СВ0.40-8.1			
	1	Каркас КПВ0.40-11.1	1	1.011.1-10.1-1250	
СВ0.40-12.1		Поз. 2,3 по С40.40-1.1			114,0
		Поз. 4,5 по СВ0.40-5.1			
		Поз. 6 по СВ0.40-8.1			
	1	Каркас КПВ0.40-12.1	1	1.011.1-10.1-1250	
СВ0.40-13.1		Поз. 2,3 по С40.40-1.1			141,7
		Поз. 4,5 по СВ0.40-5.1			
		Поз. 6 по СВ0.40-8			
	1	Каркас КПВ0.40-13.1	1	1.011.1-10.1-1250	
С90.40-5.1		Поз. 2,3 по С40.40-1.1			51,9
		Поз. 4,5 по СВ0.40-5.1			
	1	Каркас КП90.40-5.1	1	1.011.1-10.1-1250	
	6	Бетон класса В20, м ³	1,46		
С90.40-6.1		Поз. 2,3 по С40.40-1.1			51,9
		Поз. 4,5 по СВ0.40-5.1			
		Поз. 6 по С90.40-5.1			
	1	Каркас КП90.40-6.1	1	1.011.1-10.1-1250	
С90.40-8.1		Поз. 2,3 по С40.40-1.1			63,4
		Поз. 4,5 по СВ0.40-5.1			
	1	Каркас КП90.40-8.1	1	1.011.1-10.1-1250	
	6	Бетон класса В25, м ³	1,46		
С90.40-9.1		Поз. 2,3 по С40.40-1.1			76,7
		Поз. 4,5 по СВ0.40-5.1			
		Поз. 6 по С90.40-8.1			
	1	Каркас КП90.40-9.1	1	1.011.1-10.1-1250	

Шв. № подл. Подпись и дата взаим. шв. №

17416

1.011.1-10.1-1200

Лист

26

Марка сваи	Поз.	Наименование	Кол.	Обозначение документа	расход стали, кг
С90.40-10.1		Поз. 2,3 по С40.40-1.1			91,8
		Поз. 4,5 по С80.40-5.1			
		Поз. 6 по С90.40-8.1			
	1	Каркас КП90.40-10.1	1	1.011.1-10.1-1250	
С90.40-11.1		Поз. 2,3 по С40.40-1.1			108,7
		Поз. 4,5 по С80.40-5.1			
		Поз. 6 по С90.40-8.1			
	1	Каркас КП90.40-11.1	1	1.011.1-10.1-1250	
С90.40-12.1		Поз. 2,3 по С40.40-1.1			126,9
		Поз. 4,5 по С80.40-5.1			
		Поз. 6 по С90.40-8.1			
	1	Каркас КП90.40-12.1	1	1.011.1-10.1-1250	
С90.40-13.1		Поз. 2,3 по С40.40-1.1			158,1
		Поз. 4,5 по С80.40-5.1			
		Поз. 6 по С90.40-8.1			
	1	Каркас КП90.40-13.1	1	1.011.1-10.1-1250	
С100.40-6.1		Поз. 2,3 по С40.40-1.1			57,4
		Поз. 5 по С80.40-5.1			
	1	Каркас КП100.40-6.1	1	1.011.1-10.1-1250	
	4	Петля П13	2	1.011.1-10.1-1102	
	6	Бетон класса В20, м ³	1,62		
С100.40-8.1		Поз. 2,3 по С40.40-1.1			70,3
		Поз. 4 по С100.40-6.1			
		Поз. 5 по С80.40-5.1			
	1	Каркас КП100.40-8.1	1	1.011.1-10.1-1250	
	6	Бетон класса В25, м ³	1,62		

Шв. № подл. Подпись и дата

17416

1.011.1-10.1-1200

Лист

27

Марка сваи	Поз.	Наименование	Кол.	Обозначение документа	расход стали, кг
С100.40-9.1		Поз. 2,3 по С40.40-1.1			85,0
		Поз. 4 по С100.40-6.1			
		Поз. 5 по С80.40-5.1			
		Поз. 6 по С100.40-8.1			
	1	Каркас КП100.40-9.1	1	1.011.1-10.1-1250	
С100.40-10.1		Поз. 2,3 по С40.40-1.1			101,8
		Поз. 4 по С100.40-6.1			
		Поз. 5 по С80.40-5.1			
		Поз. 6 по С100.40-8.1			
	1	Каркас КП100.40-10.1	1	1.011.1-10.1-1250	
С100.40-11.1		Поз. 2,3 по С40.40-1.1			120,5
		Поз. 4 по С100.40-6.1			
		Поз. 5 по С80.40-5.1			
		Поз. 6 по С100.40-8.1			
	1	Каркас КП100.40-11.1	1	1.011.1-10.1-1250	
С100.40-12.1		Поз. 2,3 по С40.40-1.1			140,9
		Поз. 4 по С100.40-6.1			
		Поз. 5 по С80.40-5.1			
		Поз. 6 по С100.40-8.1			
	1	Каркас КП100.40-12.1	1	1.011.1-10.1-1250	
С100.40-13.1		Поз. 2,3 по С40.40-1.1			175,5
		Поз. 4 по С100.40-6.1			
		Поз. 5 по С80.40-5.1			
		Поз. 6 по С100.40-8.1			
	1	Каркас КП100.40-13.1	1	1.011.1-10.1-1250	
С110.40-8.1		Поз. 2,3 по С40.40-1.1			76,1
		Поз. 4 по С100.40-6.1			
		Поз. 5 по С80.40-5.1			
	1	Каркас КП110.40-8.1	1	1.011.1-10.1-1250	
	6	Бетон класса В25, м ³	1,78		

ЦНБ. № подл. 17416
 Подпись и дата. Взам. ЦНБ. №

1.011.1-10.1-1200
 лист
 28

Марка сваи	Поз.	Наименование	Кол.	Обозначение документа	Расход стали, кг
С110.40-9.1		Поз. 2,3 по С40.40-1.1			92,3
		Поз. 4 по С100.40-6.1			
		Поз. 5 по С80.40-5.1			
		Поз. 6 по С110.40-8.1			
	1	Каркас КП110.40-9.1	1	1.011.1-10.1-1250	
С110.40-10.1		Поз. 2,3 по С40.40-1.1			110,8
		Поз. 4 по С100.40-6.1			
		Поз. 5 по С80.40-5.1			
		Поз. 6 по С110.40-8.1			
	1	Каркас КП110.40-10.1	1	1.011.1-10.1-1250	
С110.40-11.1		Поз. 2,3 по С40.40-1.1			131,4
		Поз. 4 по С100.40-6.1			
		Поз. 5 по С80.40-5.1			
		Поз. 6 по С110.40-8.1			
	1	Каркас КП110.40-11.1	1	1.011.1-10.1-1250	
С110.40-12.1		Поз. 2,3 по С40.40-1.1			153,8
		Поз. 4 по С100.40-6.1			
		Поз. 5 по С80.40-5.1			
		Поз. 6 по С110.40-8.1			
	1	Каркас КП110.40-12.1	1	1.011.1-10.1-1250	
С110.40-13.1		Поз. 2,3 по С40.40-1.1			181,9
		Поз. 4 по С100.40-6.1			
		Поз. 5 по С80.40-5.1			
		Поз. 6 по С110.40-8.1			
	1	Каркас КП110.40-13.1	1	1.011.1-10.1-1250	
С120.40-8.1		Поз. 2,3 по С40.40-1.1			82,0
		Поз. 4 по С100.40-6.1			
		Поз. 5 по С80.40-5.1			
	1	Каркас КП120.40-8.1	1	1.011.1-10.1-1250	
	6	Бетон класса В25, м ³	1,94		

Инв. № подл. Подпись и дата

17416

1.011.1-10.1-1200

Лист

29

Марка свац	Поз.	Наименование	кол.	Обозначение документа	Расход стали, кг
С120.40-9.1		Поз. 2,3 по С40.40-1.1			99,7
		Поз. 4 по С100.40-6.1			
		Поз. 5 по С80.40-5.1			
		Поз. 6 по С120.40-8.1			
	1	Каркас КП120.40-9.1	1	1.011.1-10.1-1250	
С120.40-10.1		Поз. 2,3 по С40.40-1.1			119,8
		Поз. 4 по С100.40-6.1			
		Поз. 5 по С80.40-5.1			
		Поз. 6 по С120.40-8.1			
	1	Каркас КП120.40-10.1	1	1.011.1-10.1-1250	
С120.40-11.1		Поз. 2,3 по С40.40-1.1			142,3
		Поз. 4 по С100.40-6.1			
		Поз. 5 по С80.40-5.1			
		Поз. 6 по С120.40-8.1			
	1	Каркас КП120.40-11.1	1	1.011.1-10.1-1250	
С120.40-12.1		Поз. 2,3 по С40.40-1.1			166,7
		Поз. 4 по С100.40-6.1			
		Поз. 5 по С80.40-5.1			
		Поз. 6 по С120.40-8.1			
	1	Каркас КП120.40-12.1	1	1.011.1-10.1-1250	
С120.40-13.1		Поз. 2,3 по С40.40-1.1			208,4
		Поз. 4 по С100.40-6.1			
		Поз. 5 по С80.40-5.1			
		Поз. 6 по С120.40-8.1			
	1	Каркас КП120.40-13.1	1	1.011.1-10.1-1250	
С130.40-9.1		Поз. 2,3 по С40.40-1.1			108,2
		Поз. 5 по С80.40-5.1			
	1	Каркас КП130.40-9.1	1	1.011.1-10.1-1250	
	4	Петля П14	2	1.011.1-10.1-1102	
	6	Бетон класса В25, м ³	2,10		

Инв. № подл. Подпись и дата

17416

1.011.1-10.1-1200

Лист

30

24105-01 148 формат А4

Марка сваи	Поз.	Наименование	Кол.	Обозначение документа	Расход стали, кг
С130.40-10.1		Поз. 2,3 по С40.40-1.1			130,0
		Поз. 4,6 по С130.40-9.1			
		Поз. 5 по С80.40-5.1			
	1	Каркас КП130.40-10.1	1	1.011.1-10.1-1250	
С130.40-11.1		Поз. 2,3 по С40.40-1.1			154,4
		Поз. 4,6 по С130.40-9.1			
		Поз. 5 по С80.40-5.1			
	1	Каркас КП130.40-11.1	1	1.011.1-10.1-1250	
С130.40-12.1		Поз. 2,3 по С40.40-1.1			180,8
		Поз. 4,6 по С130.40-9.1			
		Поз. 5 по С80.40-5.1			
	1	Каркас КП130.40-12.1	1	1.011.1-10.1-1250	
С130.40-13.1		Поз. 2,3 по С40.40-1.1			226,0
		Поз. 4,6 по С130.40-9.1			
		Поз. 5 по С80.40-5.1			
	1	Каркас КП130.40-13.1	1	1.011.1-10.1-1250	
С140.40-9.1		Поз. 2,3 по С40.40-1.1			115,5
		Поз. 4 по С130.40-9.1			
		Поз. 5 по С80.40-5.1			
	1	Каркас КП140.40-9.1	1	1.011.1-10.1-1250	
	6	Бетон класса В25, м ³	2,26		
С140.40-10.1		Поз. 2,3 по С40.40-1.1			139,0
		Поз. 4 по С130.40-9.1			
		Поз. 5 по С80.40-5.1			
		Поз. 6 по С140.40-9.1			
	1	Каркас КП140.40-10.1	1	1.011.1-10.1-1250	

Инв. № подл. 17416
 Подпись и дата. Взам. инв. №

1.011.1-10.1-1200		Итого
		31

Марка сваи	Поз.	Наименование	Кол.	Обозначение документа	Расход стали, кг
С140.40-11.1		Поз. 2,3 по С40.40-1.1			165,2
		Поз. 4 по С130.40-9.1			
		Поз. 5 по С80.40-5.1			
		Поз. 6 по С140.40-9.1			
	1	Каркас КП140.40-11.1	1	1.011.1-10.1-1250	
С140.40-12.1		Поз. 2,3 по С40.40-1.1			193,8
		Поз. 4 по С130.40-9.1			
		Поз. 5 по С80.40-5.1			
		Поз. 6 по С140.40-9.1			
	1	Каркас КП140.40-12.1	1	1.011.1-10.1-1250	
С140.40-13.1		Поз. 2,3 по С40.40-1.1			242,4
		Поз. 4 по С130.40-9.1			
		Поз. 5 по С80.40-5.1			
		Поз. 6 по С140.40-9.1			
	1	Каркас КП140.40-13.1	1	1.011.1-10.1-1250	
С150.40-10.1		Поз. 2,3 по С40.40-1.1			148,0
		Поз. 4 по С130.40-9.1			
		Поз. 5 по С80.40-5.1			
	1	Каркас КП150.40-10.1	1	1.011.1-10.1-1250	
	6	Бетон класса В25, м ³	2,42		
С150.40-11.1		Поз. 2,3 по С40.40-1.1			176,2
		Поз. 4 по С130.40-9.1			
		Поз. 5 по С80.40-5.1			
		Поз. 6 по С150.40-10.1			
	1	Каркас КП150.40-11.1	1	1.011.1-10.1-1250	
С150.40-12.1		Поз. 2,3 по С40.40-1.1			206,7
		Поз. 4 по С130.40-9.1			
		Поз. 5 по С80.40-5.1			
		Поз. 6 по С150.40-10.1			
	1	Каркас КП150.40-12.1	1	1.011.1-10.1-1250	
				1.011.1-10.1-1200	Лист 32

Инв. № подл. 17416

Подпись и дата

Взам. инв. №

Марка сваи	Поз.	Наименование	кол.	обозначение документа	расход стали, кг
С150.40-13.1		Поз. 2,3 по С40.40-1.1			258,8
		Поз. 4 по С130.40-9.1			
		Поз. 5 по С80.40-5.1			
		Поз. 6 по С150.40-10.1			
	1	Каркас КП150.40-13.1	1	1.011.1-10.1-1250	
С160.40-11.1		Поз. 2,3 по С40.40-1.1			188,5
		Поз. 5 по С80.40-5.1			
	1	Каркас КП160.40-11.1	1	1.011.1-10.1-1250	
	4	Петля П15	2	1.011.1-10.1-1102	
	6	Бетон класса В25, м ³	2,58		
С160.40-12.1		Поз. 2,3 по С40.40-1.1			221,0
		Поз. 4,6 по С160.40-11.1			
		Поз. 5 по С80.40-5.1			
	1	Каркас КП160.40-12.1	1	1.011.1-10.1-1250	
С160.40-13.1		Поз. 2,3 по С40.40-1.1			276,6
		Поз. 4,6 по С160.40-11.1			
		Поз. 5 по С80.40-5.1			
	1	Каркас КП160.40-13.1	1	1.011.1-10.1-1250	

Опалубочный чертеж см. 1.011.1-10.1-1000 ФЧ.
 Арматура: класса А-I по ГОСТ 5781-82.

Шв. № подл. 17416
 Подпись и дата
 Шв. №

1.011.1-10.1-1200

Лист 33